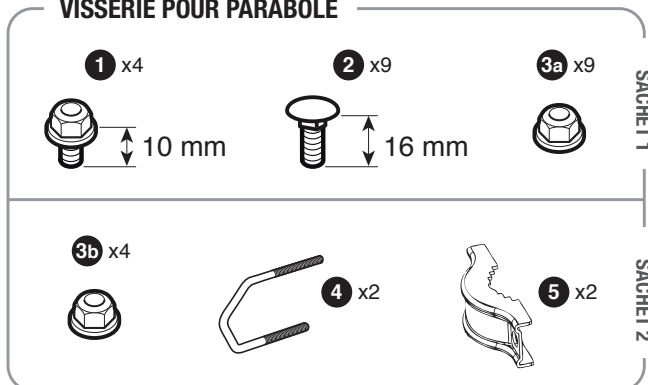


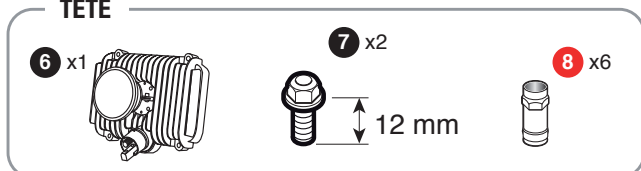
Eléments composant votre Kit Satellite type T3

Contrôlez le contenu* de votre Kit Satellite. Si à sa réception votre équipement est endommagé ou incomplet, contactez Nordnet au 3420 (*appel non surtaxé*).

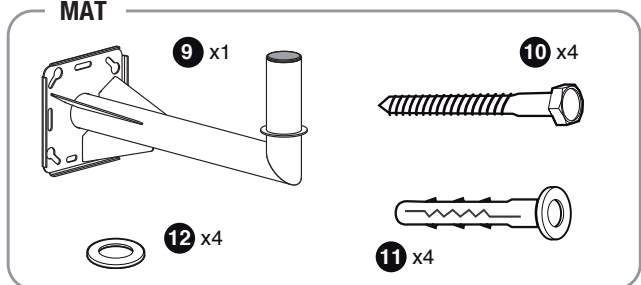
VISSERIE POUR PARABOLE



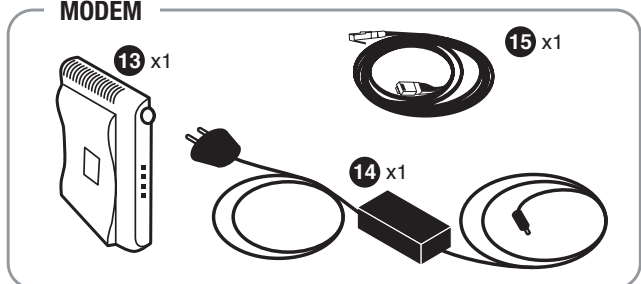
TÊTE



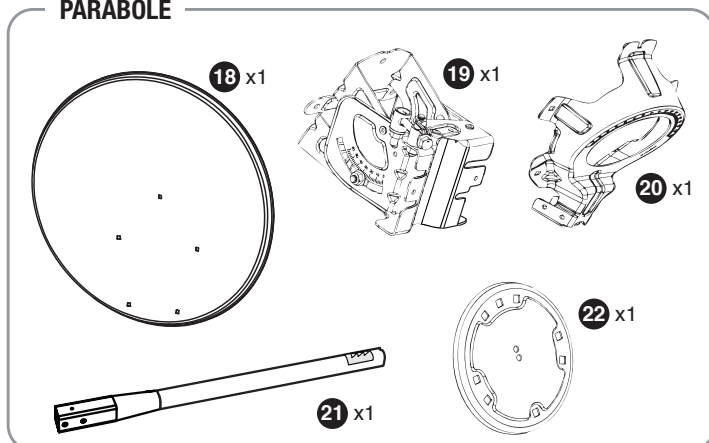
MÂT



MODEM

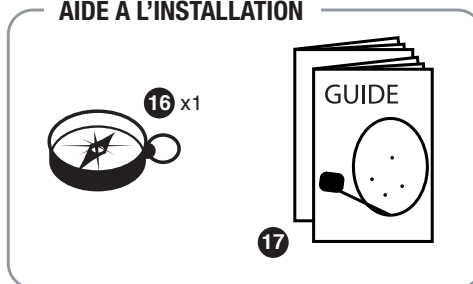


PARABOLE



- 1 Boulon M8 à tête hexagonale 10 mm
- 2 Boulon M8 à tête bombée 16 mm
- 3a / 3b Ecou M8 à embase cylindrique
- 4 Etrier
- 5 Mors
- 6 Tête d'émission/réception Internet
- 7 Boulon M6 à tête hexagonale 12 mm
- 8 Fiche de type « F » (livrée dans le carton contenant la tête) → **ne pas utiliser.**
- 9 Mât
- 10 Tirefond M8
- 11 Cheville 12x60 mm
- 12 Rondelle M8
- 13 Modem
- 14 Boîtier d'alimentation du modem (et son câble électrique)
- 15 Câble Ethernet (liaison Modem <-> NordnetBox)
- 16 Boussole
- 17 Documents d'installation
- 18 Parabole
- 19 Mécanisme de réglage du pointage
- 20 Support de parabole
- 21 Bras de support de tête
- 22 Disque de polarisation
- 23 Fiche de type « F » (livrée avec le câble)
- 24 Câble coaxial (préconnectorisé à une extrémité)

AIDE À L'INSTALLATION



CÂBLAGE

