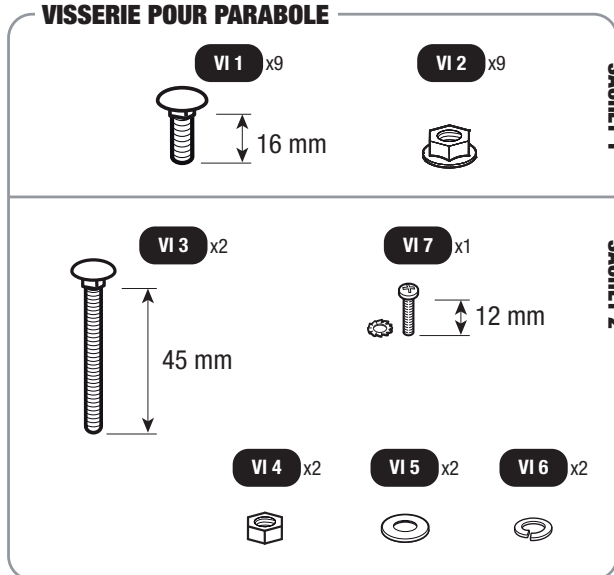


# KIT SATELLITE DE TYPE T4

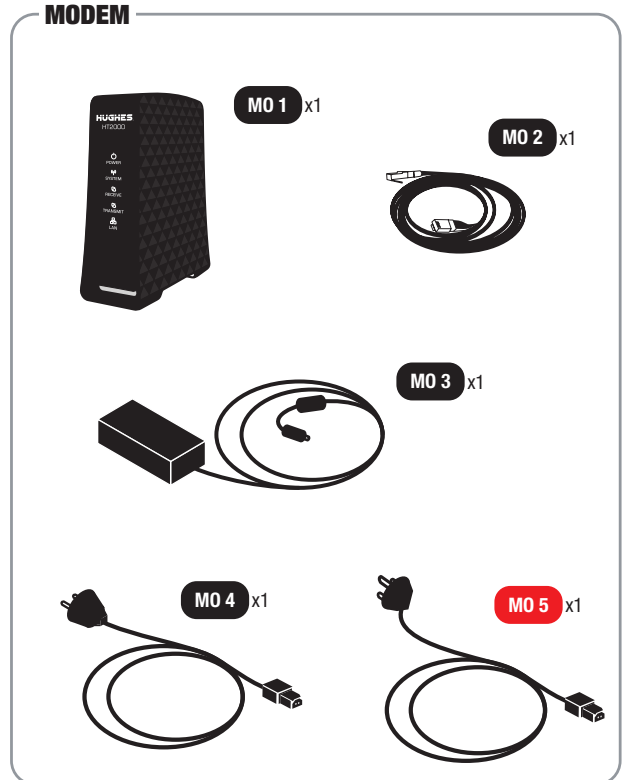
## Liste des matériels

. MATÉRIELS FOURNIS EN STANDARD AVEC LE KIT SATELLITE

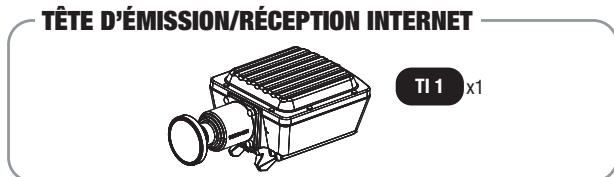
### VISSERIE POUR PARABOLE



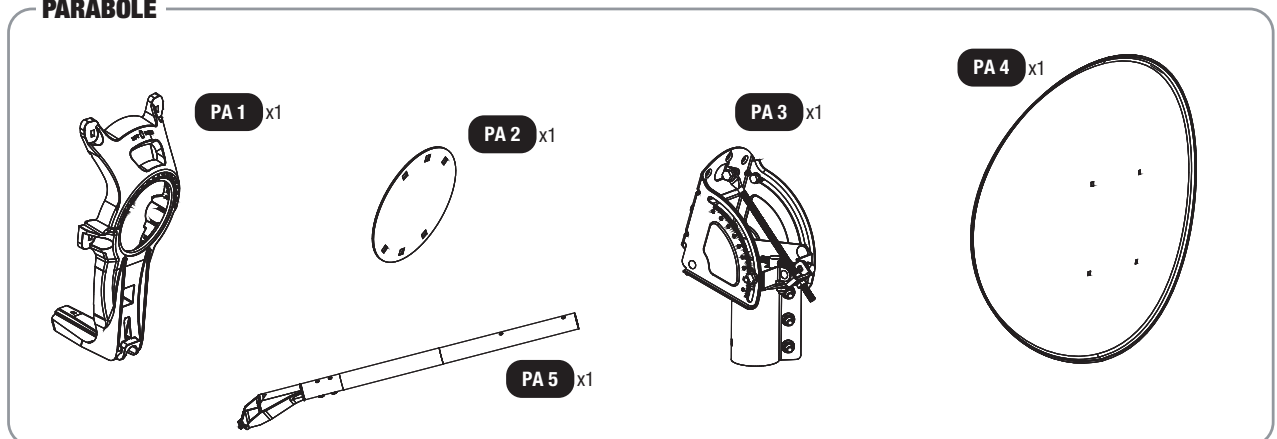
### MODEM



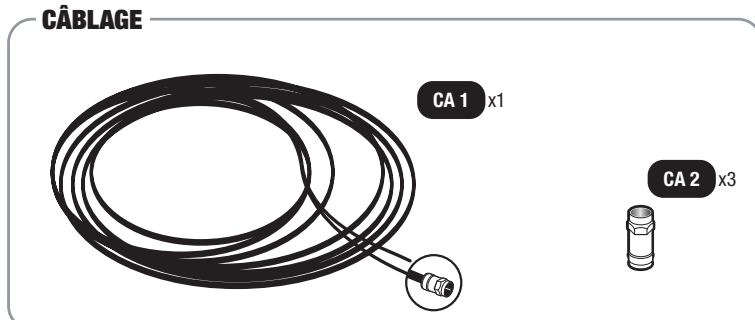
### TÊTE D'ÉMISSION/RÉCEPTION INTERNET

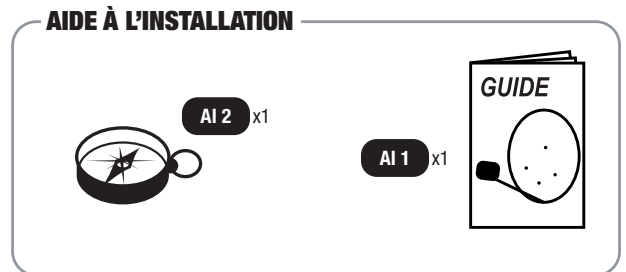
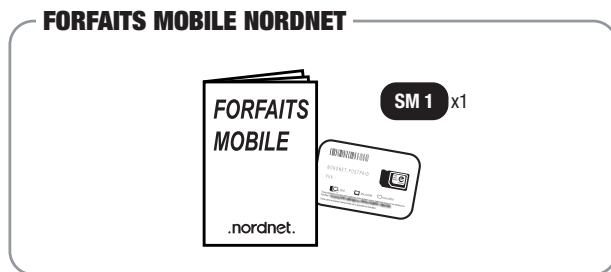
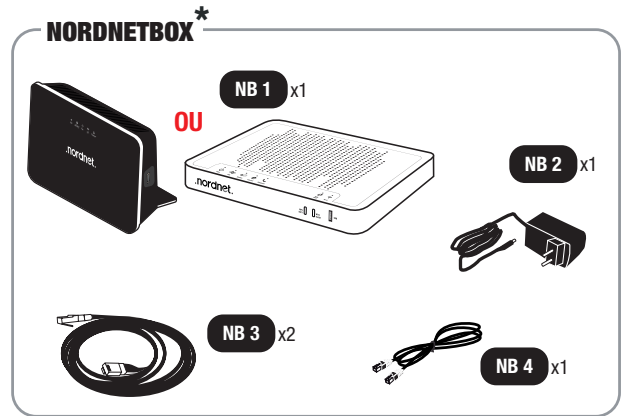
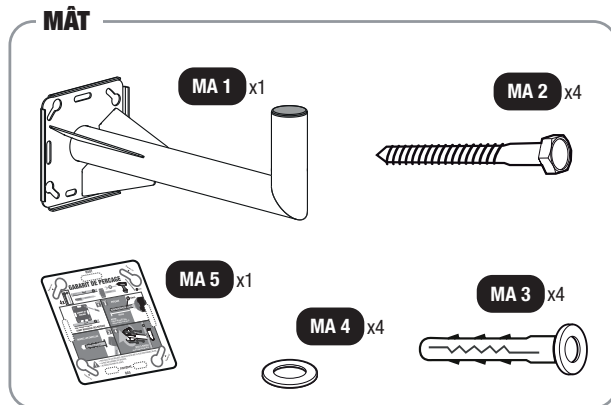


### PARABOLE



### CÂBLAGE





- VI 1 : Boulon de type M8 à tête bombée 16 mm.
- VI 2 : Ecrou de type M8.
- VI 3 : Boulon de type M7 à tête bombée 45 mm.
- VI 4 : Ecrou de type M7.
- VI 5 : Rondelle de type M7.
- VI 6 : Rondelle fendue de type M7.
- VI 7 : Vis à tête cruciforme de type M4 de 12 mm et sa rondelle dentelée (peuvent être livrées pré-assemblées).
- TI 1 : Tête d'émission/réception Internet.
- MO 1 : Modem satellite.
- MO 2 : Câble Ethernet.
- MO 3 : Bloc d'alimentation électrique du modem.
- MO 4 : Câble d'alimentation électrique du modem (modèle européen).
- MO 5 : Câble d'alimentation électrique du modem (modèle britannique) → **non utilisé**.
- PA 1 : Support de la parabole.
- PA 2 : Disque de polarisation.
- PA 3 : Mécanisme de réglage du pointage.
- PA 4 : Parabole.
- PA 5 : Bras de support de tête d'émission/réception.
- CA 1 : Câble coaxial dédié à l'Internet par Satellite.
- CA 2 : Fiche de type « F » (modèle à compression).
- MA 1 : Mât.
- MA 2 : Tirefond de type M8.
- MA 3 : Cheville 12x60 mm.
- MA 4 : Rondelle de type M8.
- MA 5 : Gabarit de perçage.
- NB 1 : NordnetBox (routeur Wi-Fi, modèle Impulsion ou Emotion selon votre formule d'abonnement).
- NB 2 : Bloc d'alimentation électrique de la box.
- NB 3 : Câble Ethernet.
- NB 4 : Câble téléphonique RJ-11.
- SM 1 : Carte SIM Nordnet et présentation des forfaits mobile.
- AI 1 : Guide d'installation du Kit Satellite.
- AI 2 : Boussole.

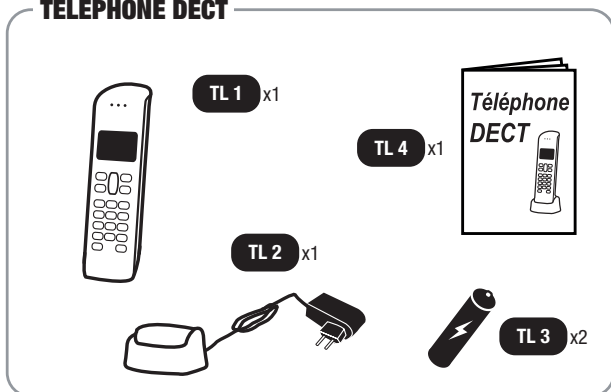
Si à sa réception votre équipement est endommagé ou incomplet, contactez Nordnet à l'adresse <https://www.nordnet.com/contactez-nous> ou au 3420 (appel non surtaxé).

\* La NordnetBox est mise à disposition gratuitement par Nordnet pour la durée de votre abonnement.

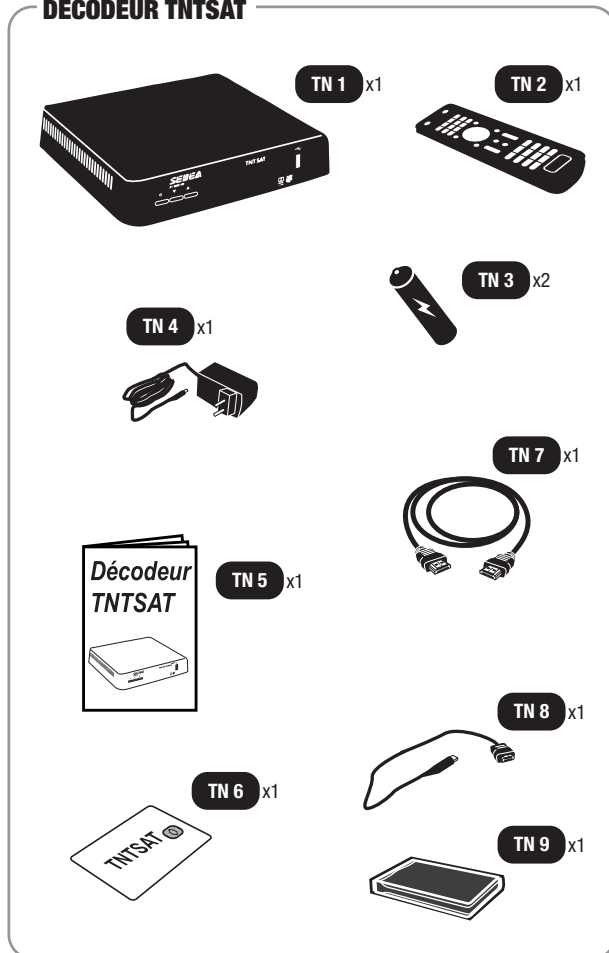
## . MATÉRIELS OPTIONNELS

Ces matériels ne sont livrés que sur souscription d'option sur votre abonnement.

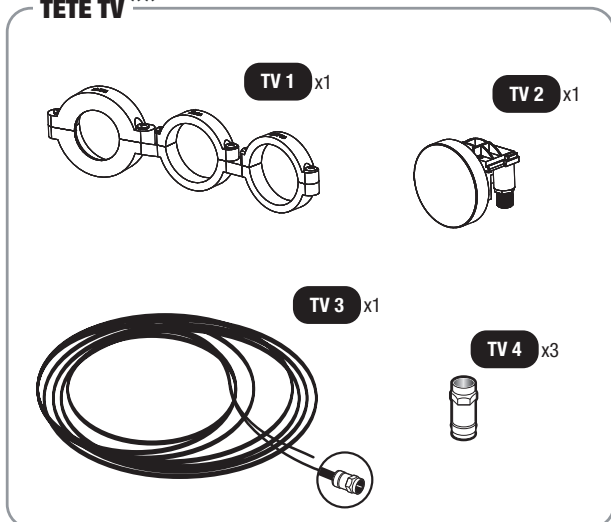
### TÉLÉPHONE DECT



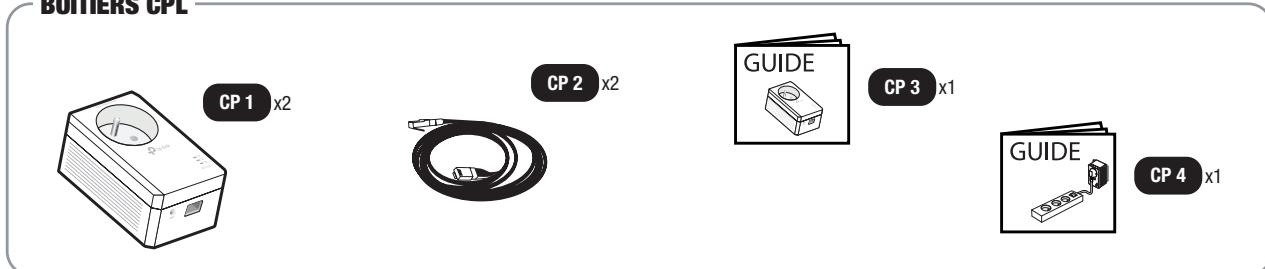
### DÉCODEUR TNTSAT



### TÊTE TV \*\*



### BOÎTIERS CPL



\*\* Selon l'approvisionnement, différents modèles de tête TV peuvent être livrés. Si leur aspect peut varier, leurs caractéristiques techniques demeurent cependant exactement les mêmes.

- TL 1 : Combiné téléphonique sans fil de type DECT.
- TL 2 : Base de rechargement électrique du combiné.
- TL 3 : Pile rechargeable 1,2V - 800mAh - AAA
- TL 4 : Manuel utilisateur du téléphone DECT.
- VI 5 : Rondelle de type M7.
- TV 1 : Patte de fixation de la tête TV.
- TV 2 : Tête TV.
- TV 3 : Câble coaxial dédié à la TV par Satellite.
- TV 4 : Fiche de type « F » (modèle à compression).
- TN 1 : Décodeur TNSAT.
- TN 2 : Télécommande du décodeur.
- TN 3 : Pile 1,5V - AAA.
- TN 4 : Bloc d'alimentation électrique du décodeur.
- TN 5 : Manuel utilisateur du décodeur.
- TN 6 : Carte de décodage TNSAT.
- TN 7 : Câble HDMI.
- TN 8 : Câble USB pour disque dur externe.
- TN 9 : Disque dur externe USB auto-alimenté.
- CP 1 : Boîtier CPL.
- CP 2 : Câble Ethernet.
- CP 3 : Guide d'installation rapide des boîtiers CPL.
- CP 4 : Manuel d'utilisation des boîtiers CPL.

### À SAVOIR



Les différents câbles illustrés sur cette page et la précédente, notamment les câbles coaxiaux, peuvent se présenter sous plusieurs coloris.

De façon à faciliter la compréhension de nos schémas d'assemblage, nous avons choisi de les représenter en noir tout au long de ce guide.

Les différents matériels présentés sur ces pages peuvent faire l'objet d'un envoi fractionné en plusieurs colis.

