



GUIDE D'INSTALLATION DU KIT TÊTE TV 19.2°E

SUR KIT SATELLITE DE TYPE T4

Edition 21.02

.nordnet.

Photos et illustrations :
Copyright © 2013-2021 Hughes Network Systems LLC., Nordnet S.A., riandra / Freepik
Tous droits réservés.

Toutes les marques commerciales citées dans ce document sont la propriété exclusive
de leurs détenteurs respectifs.

Copyright © 2021 Nordnet S.A.

IMPORTANT



L'installation du matériel peut présenter certains risques (ex : risque de chutes, de coupures, de chocs électriques...). Nous vous invitons donc à prendre toutes les précautions utiles, afin d'assurer votre sécurité, lors de l'installation et de l'utilisation du matériel, notamment en utilisant toute protection adaptée et en respectant scrupuleusement les consignes d'installation.

Nous vous rappelons que le matériel électronique est fragile et doit être utilisé conformément à l'usage pour lequel il est prévu. Nous vous conseillons donc de veiller, entre autres, à ne pas le faire tomber et ne pas l'ouvrir.



Prévoyez deux à trois heures pour installer complètement votre Kit Tête TV Satellite Nordnet.



Pour faciliter les manipulations, et assurer votre sécurité, la présence de deux personnes est recommandée lors de l'installation du Kit Tête TV.



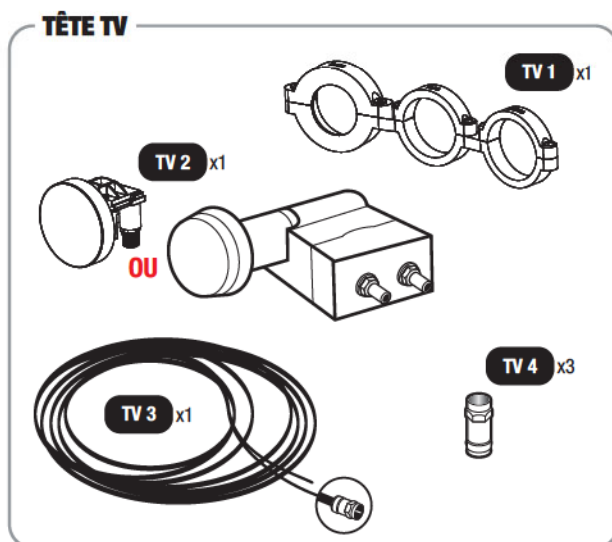
Il est souhaitable d'installer votre Kit Tête TV lorsque la météo est clémente. Evitez les jours de pluie, de brouillard ou de neige.

SOMMAIRE

①	LISTE DES MATÉRIELS FOURNIS.....	5
②	OBJECTIF DU PRÉSENT GUIDE	6
③	PRÉPARATION DE VOTRE INSTALLATION	7
	Matériel, outillage et consommables requis	7
	Arrêt obligatoire du modem satellite	7
	Cheminement du câble coaxial TV.....	8
④	MONTAGE	9
	Passage du câble coaxial.....	9
	Montage de la fiche de type « F » sur le câble coaxial	10
	Assemblage de la patte de fixation et de la tête TV puis installation sur l'antenne parabolique	12
⑤	POINTAGE	15
	Branchement de votre décodeur TV satellite	15
	Pointage de la tête TV	17
⑥	FINITIONS	19
	Fixation définitive du câble coaxial.....	19
	Recherche des chaînes TV et des stations de radio	20
	Remise en fonction du modem satellite et vérification du pointage de la parabole (accès Internet).....	20

1

LISTE DES MATÉRIELS FOURNIS



- TV 1 : Patte de fixation de la tête TV
- TV 2 : Tête TV (*modèle variable selon l'approvisionnement*)
- TV 3 : Câble coaxial dédié à la TV par Satellite
- TV 4 : Fiche de type « F »

À SAVOIR

Selon l'approvisionnement :

- Le câble coaxial peut se présenter sous plusieurs coloris.
De façon à faciliter la compréhension de nos schémas d'assemblage, nous avons choisi de le représenter en noir tout au long de ce guide.
- Différents modèles de tête TV peuvent être livrés. Si leur aspect peut varier, leurs caractéristiques techniques demeurent cependant exactement les mêmes.

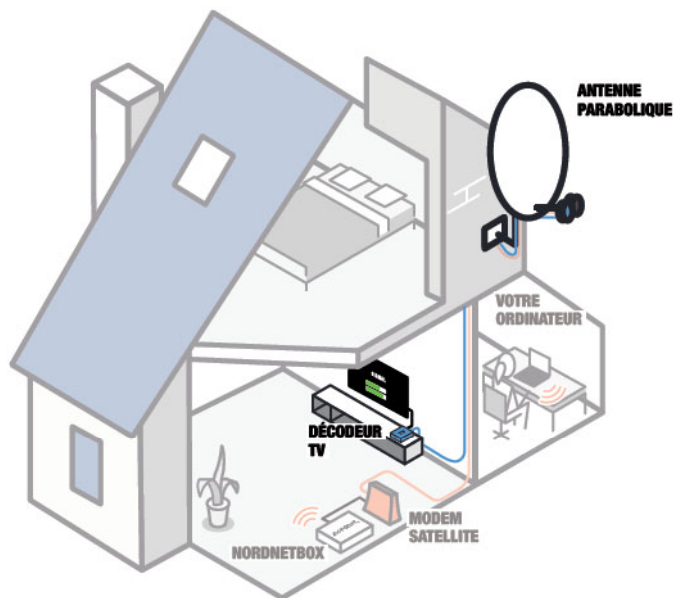
Si à sa réception votre équipement est endommagé ou incomplet, contactez Nordnet à l'adresse <https://www.nordnet.com/contactez-nous> ou au 3420 (appel non surtaxé).

2

OBJECTIF DU PRÉSENT GUIDE

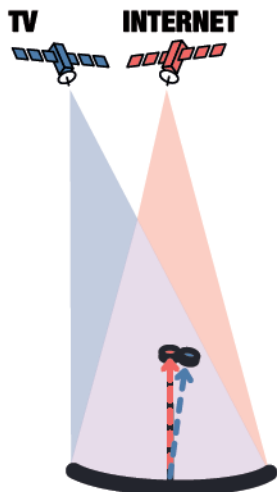
■ INTRODUCTION

Ce guide vous présente l'intégralité de la procédure d'installation du Kit « Tête TV ». Toutes les manipulations vous seront expliquées, pas à pas, et seront abondamment illustrées.



L'objectif de cette procédure est de fixer une seconde tête, dédiée à la réception TV, sur l'antenne parabolique Nordnet. Cette tête permet de recevoir les chaînes de télévision gratuites* ou payantes** diffusées depuis le satellite ASTRA 19.2° EST.

La tête d'émission/réception, initialement présente sur l'antenne parabolique, continue quant à elle d'assurer sa fonction « Internet » avec le satellite EUTELSAT KONNECT situé à 7.2° EST. La réception TV n'est donc aucunement comptabilisée dans votre trafic Internet !



* sous réserve d'être en possession d'un décodeur TV Satellite de type « Free-to-Air » ou d'un décodeur compatible TNSAT (vous pouvez louer ce dernier auprès de Nordnet).

** sous réserve d'avoir souscrit à l'offre d'un opérateur diffusant un bouquet de chaînes payantes sur le satellite ASTRA 19.2E et d'être en possession d'un décodeur adéquat.

3

PRÉPARATION DE VOTRE INSTALLATION

MATÉRIEL, OUTILLAGE ET CONSOMMABLES REQUIS



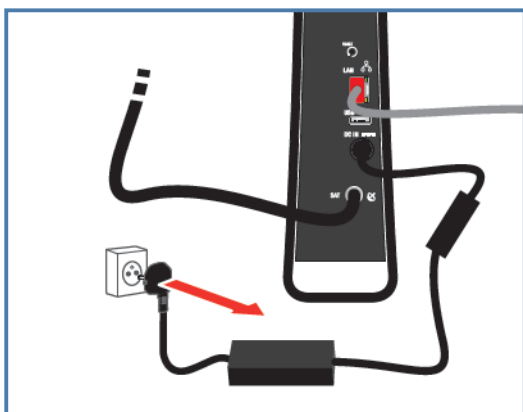
■ Si vous avez décidé d'installer vous-même votre Kit Satellite, vous aurez besoin de vous munir ou des outils et matériels suivants :

- Clé plate à fourche de 11 mm
- Tournevis cruciforme (type Philips n°2)
- Cutter
- Pince coupante
- Règle à mesurer (ex : double-décimètre)
- Perceuse et foret à béton de diamètre 10 mm et de longueur suffisante pour percer un mur extérieur de votre habitation de part en part (servira au passage du câble coaxial si vous ne disposez pas d'une gaine pré-existante)
- Mastic de silicone ou mousse expansive (finitions post-perçage)
- Echelle (si vous avez installé votre antenne parabolique en hauteur)
- Attaches autobloquantes (long. mini. 200 mm)



Les opérations de pointage requièrent l'utilisation de votre décodeur TV Satellite relié à un écran de télévision.

ARRÊT OBLIGATOIRE DU MODEM SATELLITE



■ Pendant toute la durée de l'installation du Kit « Tête TV », il est **IMPÉRATIF** que votre modem satellite soit débranché de la prise électrique à laquelle il est relié.

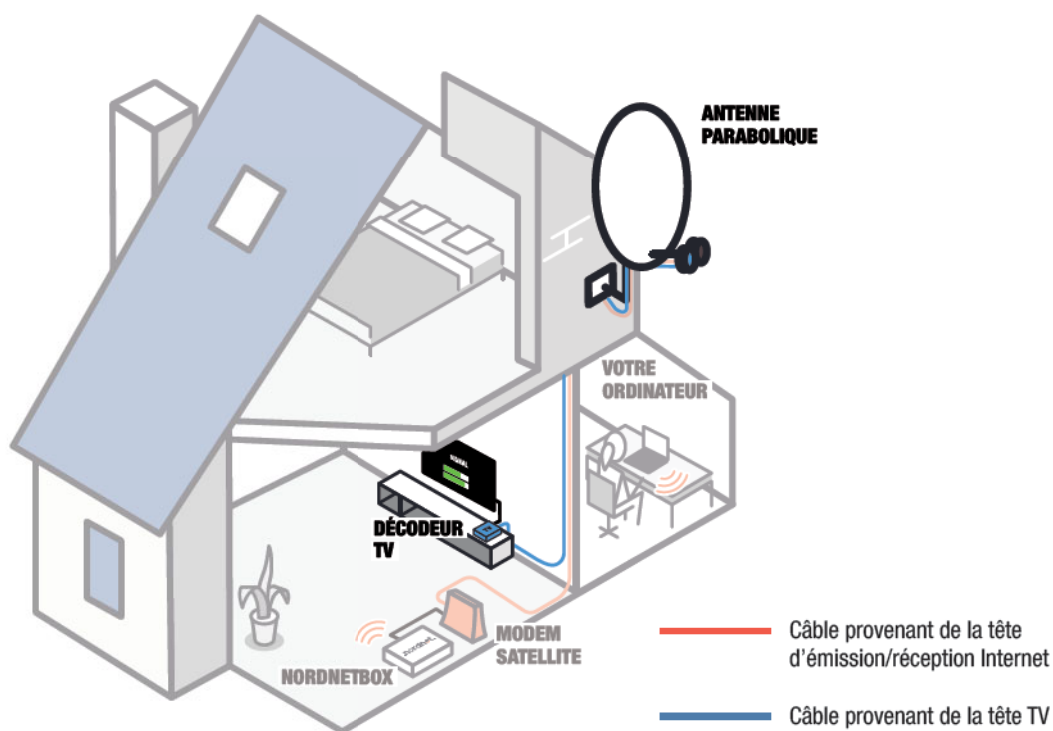
→ Nous vous invitons à le faire dès maintenant.

■ CHEMINEMENT DU CÂBLE COAXIAL TV

Elaborez clairement le chemin que devra emprunter le câble coaxial fourni, de l'antenne parabolique à l'endroit où vous prévoyez d'installer votre TV et votre décodeur.

La tête de réception TV de Nordnet dispose de plusieurs connecteurs de sortie permettant d'alimenter autant de décodeurs distincts et recevoir ainsi la télévision par satellite dans vos chambres ou encore la cuisine en plus de votre salon. Si vous souhaitez vous équiper de plus d'un décodeur, élaborez chaque chemin de câble séparément et déterminez la longueur individuelle de chaque segment. Tenez alors compte des hauteurs et longueurs des pièces à parcourir mais aussi, notamment, de l'épaisseur des murs à traverser, etc...

Pour des raisons de sécurité, nous vous déconseillons l'installation des appareils électroniques dans des combles non aménagés, dans des pièces humides ou des pièces poussiéreuses.



À SAVOIR

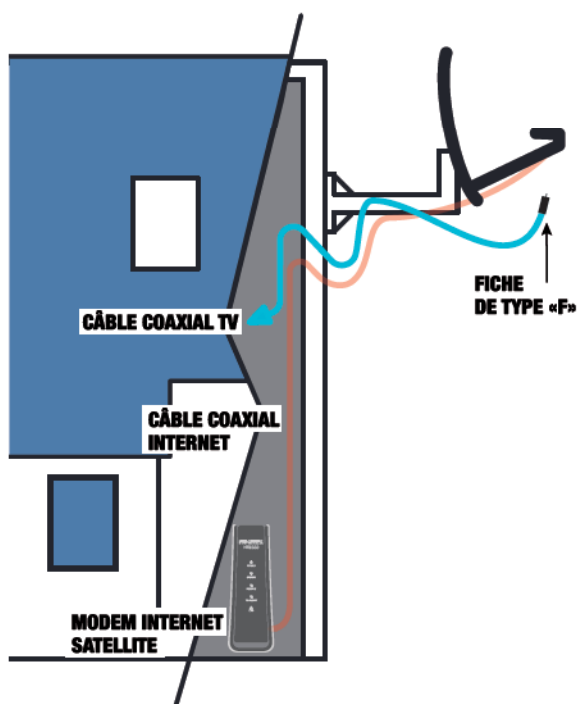
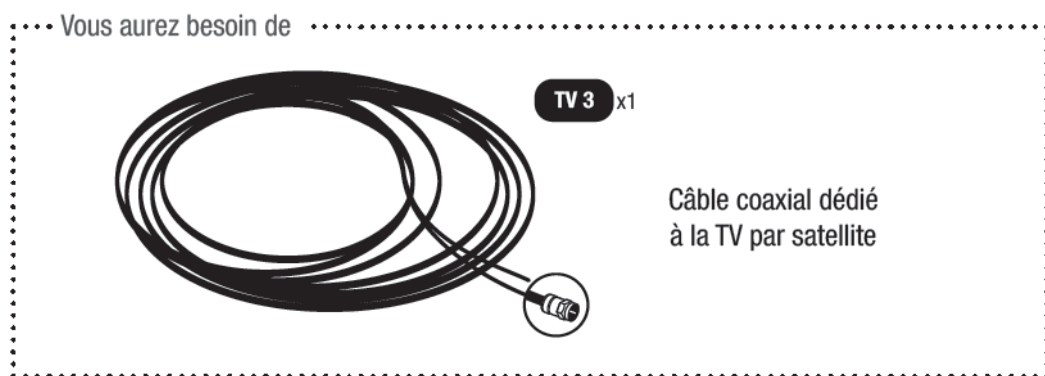


Vous pouvez ajouter, en option sur votre abonnement Nordnet, un décodeur-enregistreur TV Satellite de type TNT SAT, vous permettant d'accéder à l'ensemble des chaînes de la TNT, aux 24 déclinaisons régionales de France 3, à des chaînes supplémentaires en langue française (TV5 Monde, France 24, Euronews...), à plusieurs centaines de chaînes de télévision étrangères et à des centaines de stations de radio généralistes et thématiques.

4

MONTAGE

■ PASSAGE DU CÂBLE COAXIAL



■ A l'endroit que vous avez choisi, et si vous ne disposez pas d'une gaine pré-existante, percez votre mur à l'aide du foret à béton puis faites pénétrer le câble coaxial à l'intérieur de votre habitation, l'extrémité sur laquelle est déjà installée une fiche de type « F » devant se situer à l'extérieur.

Une parfaite connaissance de vos installations en matière de conduites d'eau et de réseau électrique est ici **INDISPENSABLE** afin d'éviter tout incident !

Ne fixez pas le câble maintenant, vous aurez besoin d'un peu de longueur supplémentaire (du « mou ») aussi bien à l'extérieur qu'à l'intérieur de votre habitation.

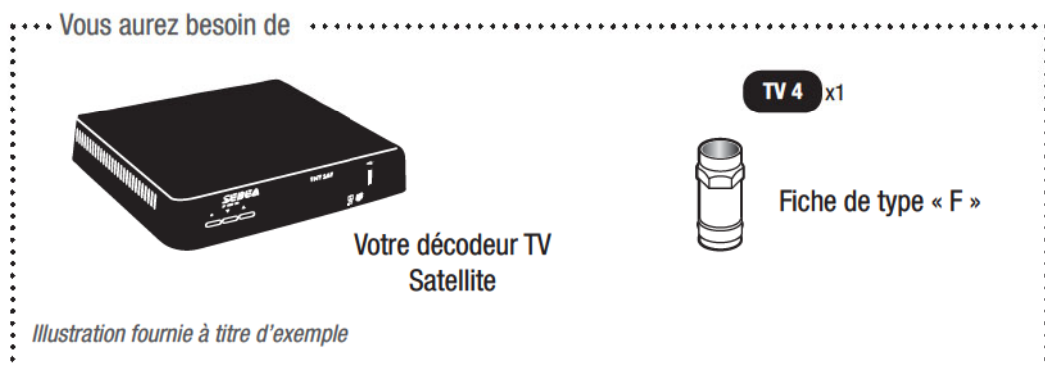
NB : Ne tordez jamais le câble. Préférez lui faire effectuer une petite courbe plutôt qu'une cassure à angle droit.

ASTUCE

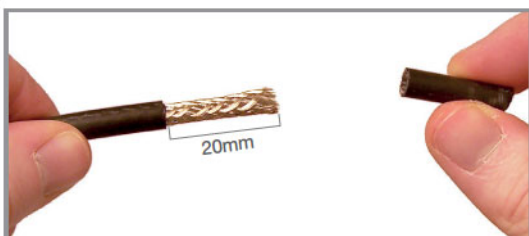
Afin d'éviter les infiltrations d'eau pensez à percer en oblique remontant vers l'intérieur de votre habitation, comme nous vous l'avons déjà suggéré lors du passage du câble coaxial dédié à Internet. Vous pourrez, une fois votre Kit Tête TV correctement installé, colmater l'orifice avec un joint de silicone ou de la mousse expansive.



■ MONTAGE DE LA FICHE « F » SUR LE CÂBLE COAXIAL



- A l'aide d'un cutter, coupez le surplus de câble présent à l'intérieur de votre habitation en laissant toutefois une longueur suffisante* pour les travaux de finition ainsi que pour les éventuelles maintenances que vous pourriez entreprendre à l'avenir.



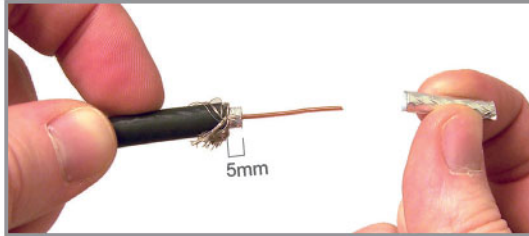
- Toujours à l'aide du cutter, dénudez délicatement l'extrémité du câble provenant de l'extérieur sur 20 mm.



- Déroulez la tresse vers l'arrière du câble.

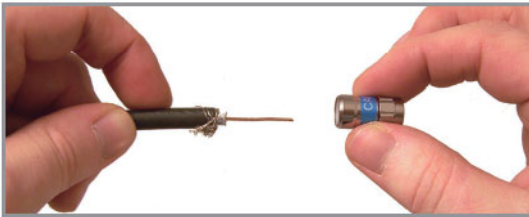


- Coupez le surplus de tresse comme le montre la photo ci-contre. N'en laissez que quelques millimètres.



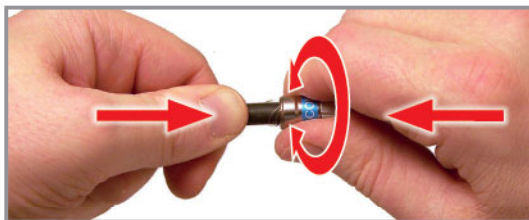
- A l'aide du cutter, coupez l'isolant (partie dure centrale entourée d'une feuille d'aluminium) en vous arrêtant à 5mm de la gaine.

Cette opération fera apparaître l'âme de cuivre (fil de cuivre central).

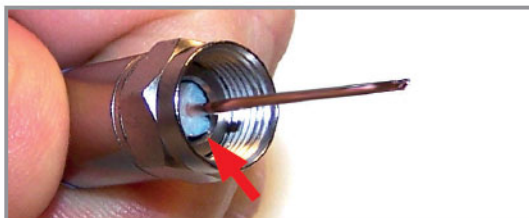


ATTENTION : La tresse et la feuille d'aluminium ne doivent jamais entrer en contact avec l'âme de cuivre sous peine d'endommager le modem lors de sa mise sous tension.

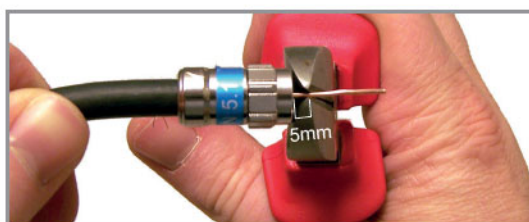
- Munissez-vous de l'une des fiches de type « F » livrées avec le rouleau de câble et présentez-la sur ledit câble tel qu'illustré sur la photo ci-contre.



- Enfoncez-la fermement (en lui faisant effectuer au besoin quelques mouvements rotatifs) tout en exerçant une poussée sur le câble ...



... jusqu'à ce que l'isolant arrive en butée du filetage comme le montre l'illustration ci-contre.



- Enfin, coupez l'âme de cuivre en ne la laissant dépasser du bord de la fiche « F » que de 5 mm.



- Présentez la fiche, ainsi montée sur le câble, sur l'entrée d'antenne de votre décodeur TV Satellite et débutez très délicatement son vissage.

A cet instant, il est IMPERATIF que l'alimentation électrique du décodeur ne soit pas branchée !



■ Poursuivez le vissage au moyen d'une clé plate de 11mm. Cela aura pour effet de sertir la fiche sur le câble.

■ ASSEMBLAGE DE LA PATTE DE FIXATION ET DE LA TÊTE TV PUIS INSTALLATION SUR L'ANTENNE PARABOLIQUE

IMPORTANT

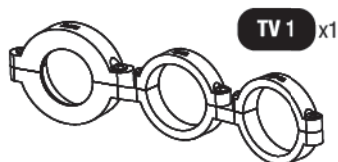


Procédez aux manipulations suivantes le plus délicatement possible. Dans le cas contraire vous risqueriez de fausser le pointage «Internet» de votre parabole !

1

Assemblage du support de la parabole et du mécanisme de réglage du pointage

Vous aurez besoin de



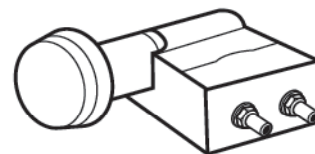
TV 1 x1

Patte de fixation de la tête TV



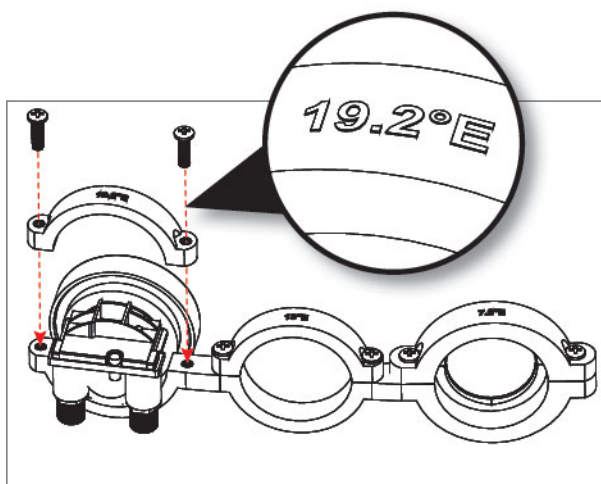
TV 2 x1

OU



Tête TV

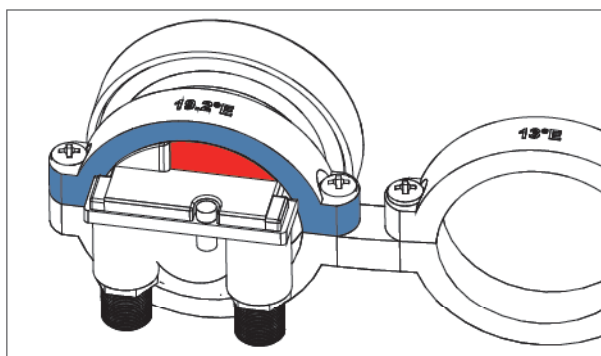
Différents modèles de tête TV peuvent être livrés. Si leur aspect peut varier, leurs caractéristiques techniques demeurent cependant exactement les mêmes.



- Dévissez la partie supérieure de la patte de fixation correspondant à l'emplacement 19,2°E.

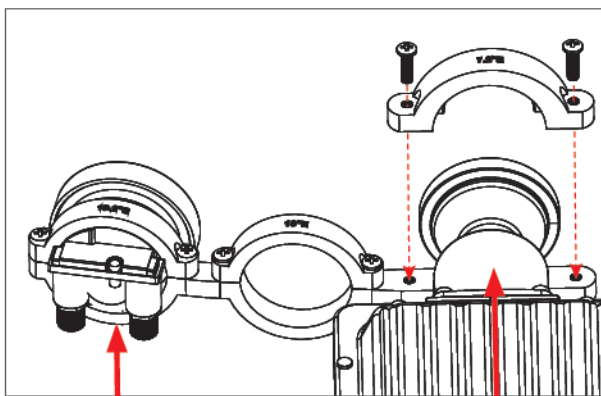
NB : Les valeurs des positions orbitales des satellites sont gravées sur le métal.

Unissez ensuite la tête TV à la patte de fixation en revissant la partie supérieure de cette dernière mais sans serrer au maximum car vous devrez régler la polarisation de la tête TV lors d'une étape ultérieure. Il vous faut donc laisser un peu de « jeu » pour que la tête puisse effectuer une légère rotation.



- Ajustez la position de la tête TV dans son logement.

Les bords, colorés en rouge et bleu pour les besoins de l'illustration ci-contre, devant être affleurants.



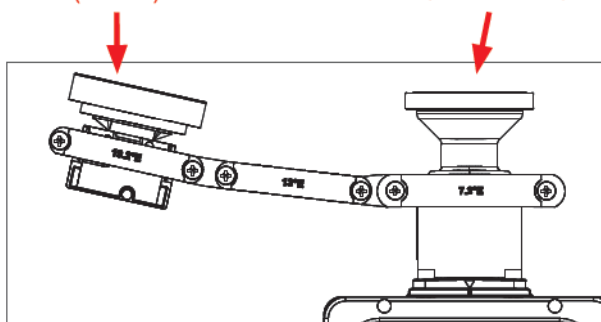
- Sur votre antenne parabolique, répétez l'opération avec la tête d'émission/réception Internet à l'emplacement 7,2°E.

Serrez un peu plus fermement cet emplacement au moment du vissage mais sans chercher le vissage définitif...

Agissez le plus délicatement possible de façon à ne pas fausser le pointage de l'antenne.

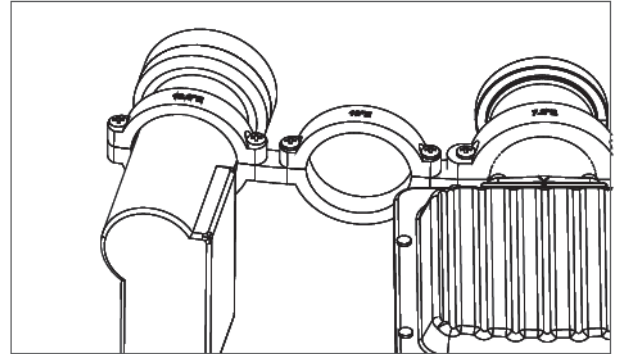
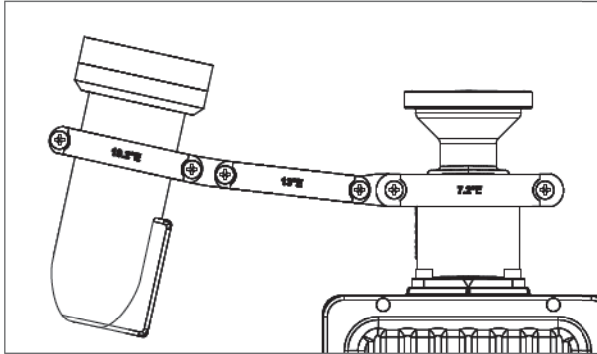
Emplacement 19.2°E
(tête TV)

Emplacement 7.2°E
(tête Internet)

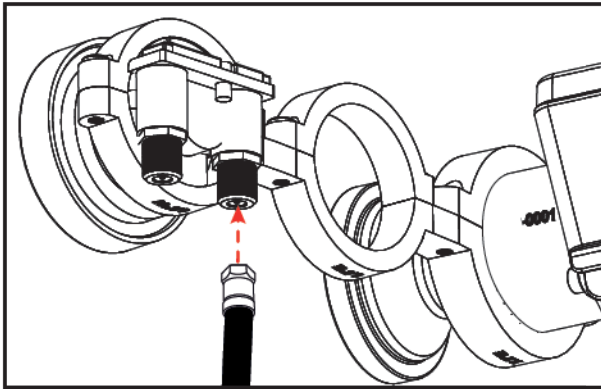


Faites attention au sens de montage des têtes sur la patte de fixation. Prenez comme référence **cette vue du dessus** sur laquelle vous noterez par exemple la présence d'un « coude » à la jonction des emplacements 13°E et 7,2°E.

Si vous avez été livré second modèle de tête TV, voici ce à quoi vous devriez être arrivé.

**2**

Connexion du câble coaxial



- Vissez la fiche de type «F» du câble coaxial dédié à la TV sur l'un des connecteurs disponibles sur la tête TV installée à l'étape précédente.

5

POINTAGE

En quoi consiste le pointage ?

Il s'agit de l'opération de réglage de la tête TV visant à lui permettre de capter les chaînes et stations de radio émises par le satellite ASTRA situé à 19,2° EST.

Le pointage s'effectue en deux séries de manipulations distinctes : le réglage de l'élévation de la patte de fixation puis le réglage de la polarisation de la tête TV.

Le contrôle du résultat de ces manipulations sera effectué en examinant, depuis l'écran de votre TV, les valeurs de qualité du signal reçu par votre décodeur Satellite.



Le temps de la phase de pointage, nous vous recommandons d'utiliser une TV portable que vous placerez à l'extérieur si les conditions météorologiques et les conditions de sécurité le permettent, ou faites-vous aider par une personne restée face au téléviseur, afin que celle-ci puisse vous communiquer oralement les données affichées à l'écran.

■ BRANCHEMENT DE VOTRE DÉCODEUR TV SATELLITE

■ Préparation du décodeur



- Assurez-vous de l'état des piles de la télécommande de votre décodeur (charge, respect de la polarité).

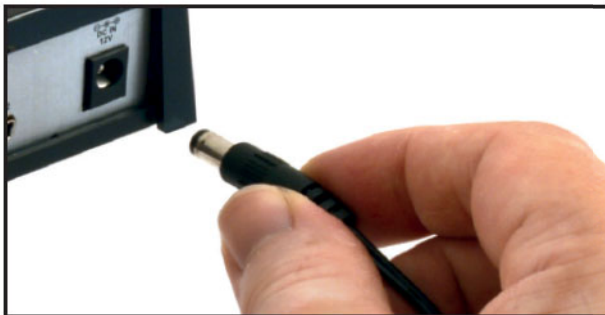


- Au besoin, insérez la carte de décodage TNTSAT dans le décodeur.

Dans le cadre du décodeur fourni par Nordnet en option sur l'abonnement Internet Satellite, cette carte s'insère dans la fente située sur le côté droit de l'appareil, la face contenant la puce électronique devant être orientée vers le haut.



- Branchez un câble HDMI entre le décodeur et votre TV.

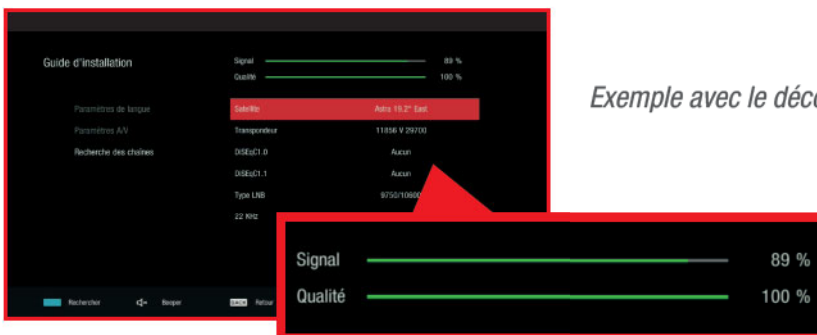


- Enfin, branchez l'alimentation électrique du décodeur et mettez ce dernier sous tension.

■ Activation du test du signal sur le décodeur

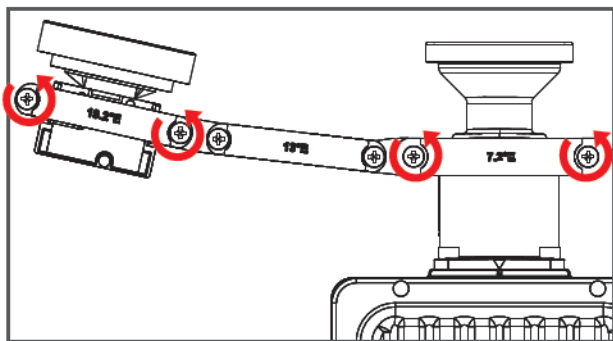
Que vous soyez équipé d'un décodeur TV Satellite fourni par Nordnet ou d'un décodeur tiers, il existe une fonction relative au test du signal reçu. Reportez-vous maintenant à la documentation fournie avec votre appareil de façon à déterminer comment accéder à l'interface indiquant à l'écran, sous forme de valeurs numériques ou de graphiques, le niveau de réception du signal ainsi que la qualité de celui-ci.

Sélectionnez, si le décodeur vous le demande, le satellite « ASTRA 19.2° EST ».



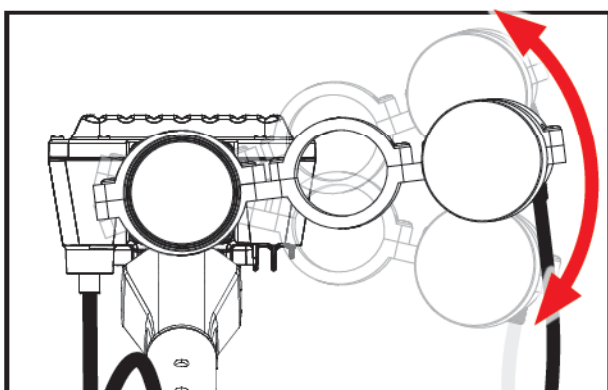
Exemple avec le décodeur Satellite TENTSAT fourni par Nordnet.

■ POINTAGE DE LA TÊTE TV



- En prenant toutes les précautions nécessaires pour ne pas fausser le pointage de votre parabole, dévissez très légèrement les mors 19,2°E et 7,2°E de la patte de fixation comme illustré ci-contre.

■ Réglage de l'élévation de la patte de fixation de la tête TV

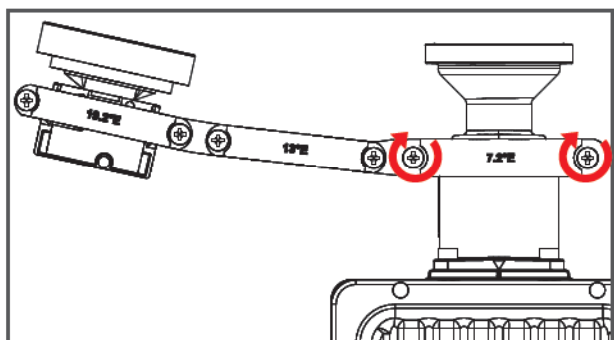


- Partant d'une position horizontale, comme illustrée ci-contre, déplacez maintenant très lentement* l'extrémité de la patte de fixation vers le haut ou le bas en surveillant les informations à l'écran.

Cherchez à obtenir la puissance de signal la plus élevée possible (dès que le signal commence à baisser, changez de sens de déplacement).

Procédez le plus délicatement possible afin de ne pas fausser l'orientation de votre parabole.

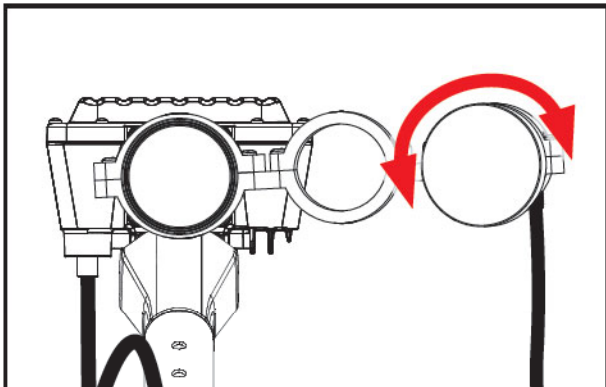
* de l'ordre de quelques millimètres toutes les 3 ou 5 secondes. Certains décodeurs TV seront en effet très sensibles aux mouvements que vous allez effectuer, d'autres moins. Laissez à votre décodeur le temps de calculer la puissance du signal qu'il reçoit.



- Une fois la puissance la plus élevée reçue, vissez définitivement le mors supérieur de la patte de fixation enserrant la tête d'émission/réception Internet tout en surveillant les niveaux du signal à l'écran, ceux-ci ne devant pas varier.

Agissez très délicatement afin de ne pas modifier l'orientation de l'antenne.

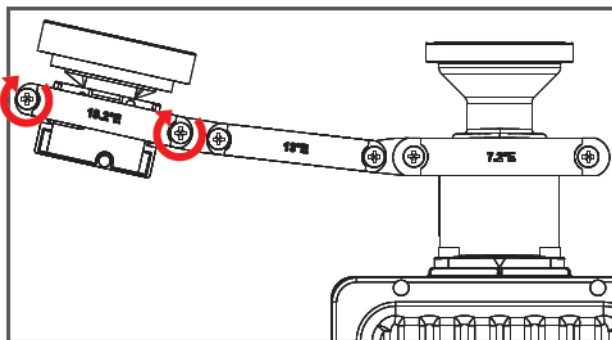
■ Réglage de la polarisation de la tête TV



■ Comme illustré ci-contre, faites maintenant pivoter, très lentement là aussi, la tête TV sur elle-même afin d'augmenter encore la puissance du signal reçu et/ou la qualité de ce dernier.

Dès que la puissance ou la qualité du signal diminue, changez de sens de rotation. L'objectif est d'obtenir les meilleures valeurs à l'écran.

Procédez le plus délicatement possible afin de ne pas fausser l'orientation de votre parabole.



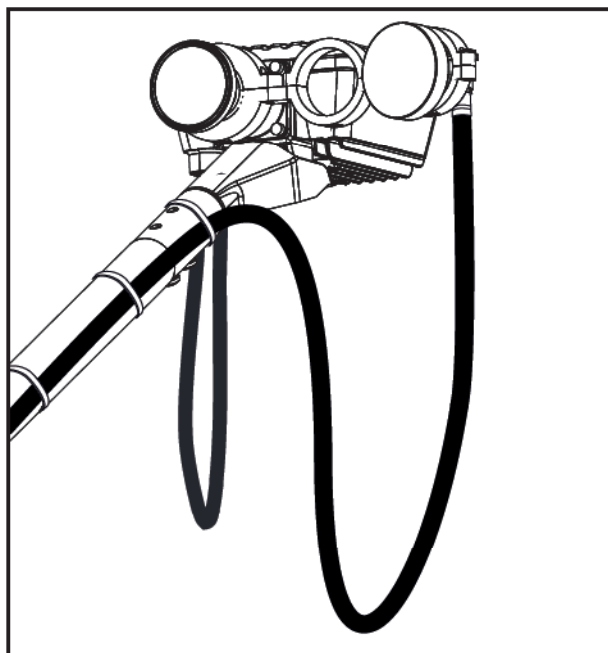
■ Une fois les meilleures valeurs atteintes, vissez définitivement le mors enserrant la tête TV tout en surveillant les niveaux du signal à l'écran, ceux-ci ne devant pas varier.

Agissez très délicatement afin de ne pas modifier l'orientation de l'antenne.

6

FINITIONS

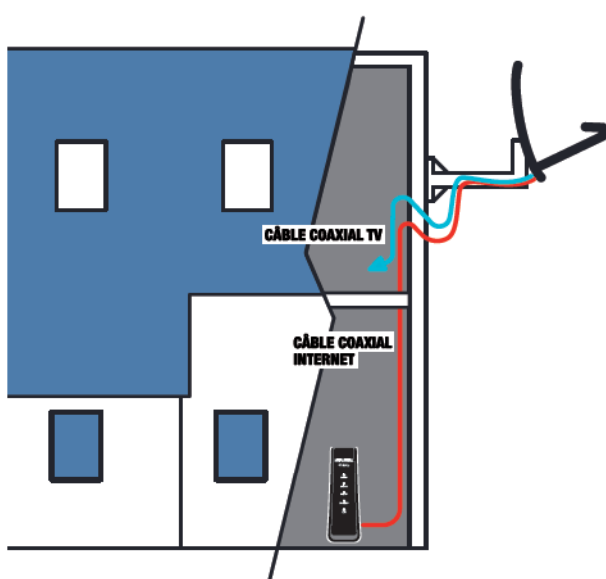
■ FIXATION DÉFINITIVE DU CÂBLE COAXIAL



■ Vous pouvez utiliser quelques attaches autobloquantes de façon à fixer le câble coaxial provenant de la tête TV le long du bras de la parabole.

Tout comme avec celui connecté à la tête d'émission/réception Internet, prenez soin de faire effectuer une petite boucle à ce câble afin de bénéficier, à l'avenir, d'une longueur suffisante lors de vos éventuelles opérations de maintenance.

Procédez le plus délicatement possible afin de ne pas fausser l'orientation de votre parabole.



■ Fixez le câble provenant de la tête TV le long de vos murs, aussi bien à l'extérieur qu'à l'intérieur de votre habitation si vous n'avez pu le faire cheminer dans une gaine pré-existante.

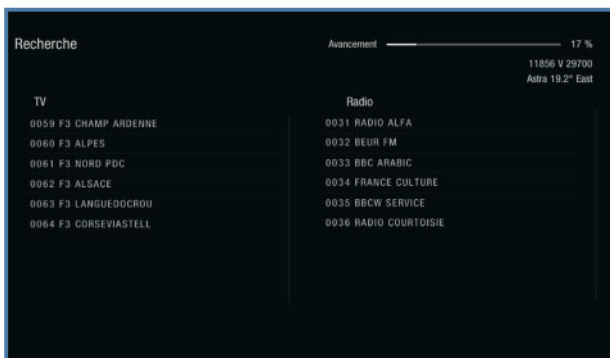
Pensez à débrancher temporairement votre décodeur de la prise électrique à laquelle il est relié, le temps d'effectuer les travaux de finition.

Ne percez jamais le câble de part en part. Vous mettriez en contact l'âme de cuivre et la tresse.

Ne tordez jamais le câble. Préférez lui faire effectuer une petite courbe plutôt qu'une cassure à angle droit.

Si vous souhaitez utiliser des fixations de type «cavaliers», n'écrasez pas le câble. Choisissez des cavaliers de diamètre suffisant.

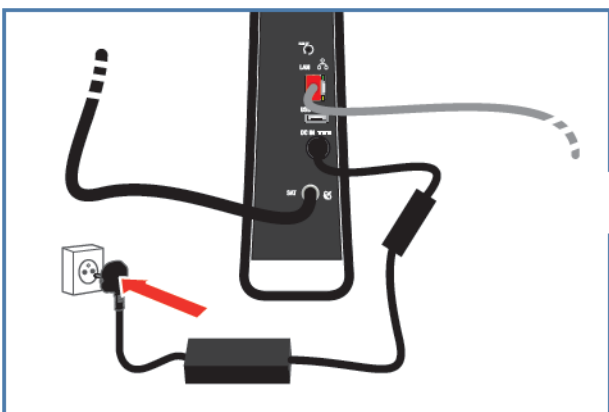
RECHERCHE DES CHÂÎNES TV ET STATIONS DE RADIO



- Allumez votre décodeur et reportez-vous au besoin à sa documentation pour effectuer maintenant une mémorisation des chaînes TV et des stations de radio émises par le satellite.

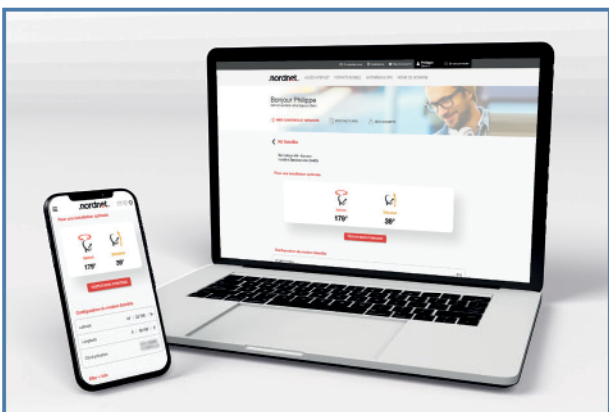
Exemple ci-contre avec le décodeur Satellite TENTSAT fourni par Nordnet.

REMISE EN FONCTION DU MODEM SATELLITE ET VÉRIFICATION DU POINTAGE DE LA PARABOLE (ACCÈS INTERNET)



- Rebranchez maintenant l'alimentation électrique de votre modem Internet Satellite.

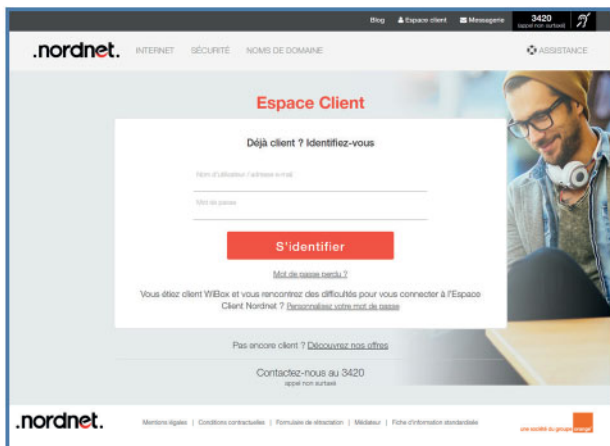
Patiencez une vingtaine de minutes avant de passer à l'étape suivante.



- Nous vous invitons à vérifier que vos manipulations n'ont pas engendré de défaut de pointage de votre antenne parabolique.

A cet effet, Nordnet met à votre disposition un outil, utilisable 24h/24 et 7j/7 depuis votre ordinateur, smartphone ou tablette, vous permettant de vérifier les réglages de votre antenne.

Cet outil détermine la qualité globale de votre installation en se basant sur la mesure de plusieurs indicateurs comme la puissance du signal reçu par votre parabole et la puissance du signal qu'elle émet. Les mesures sont effectuées à intervalles réguliers par notre partenaire EUTELSAT, propriétaire du satellite KONNECT.

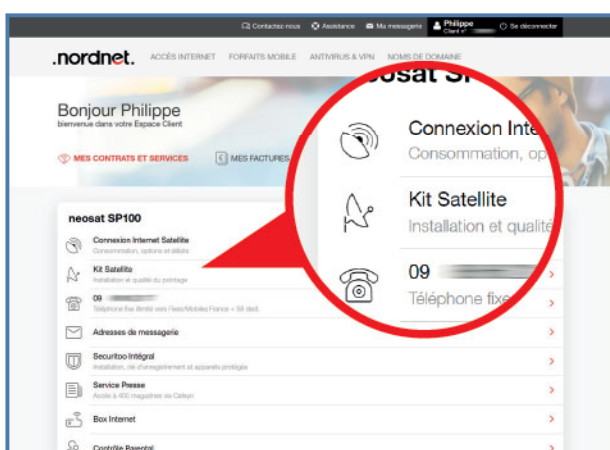


- Pour accéder à l'outil de test, démarrez votre navigateur Internet (Chrome, Safari, Edge, ...) et saisissez puis validez l'adresse <https://client.nordnet.com>

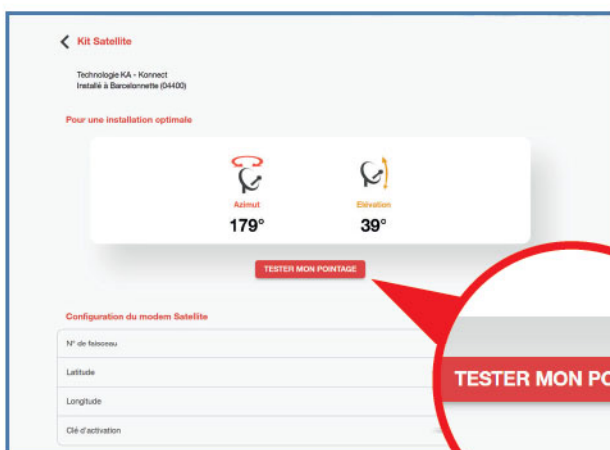
Sur un smartphone ou une tablette Android, vous avez également la possibilité de télécharger notre appli **Nordnet et moi** depuis Google Play.

- Saisissez votre nom d'utilisateur et son mot de passe puis validez.

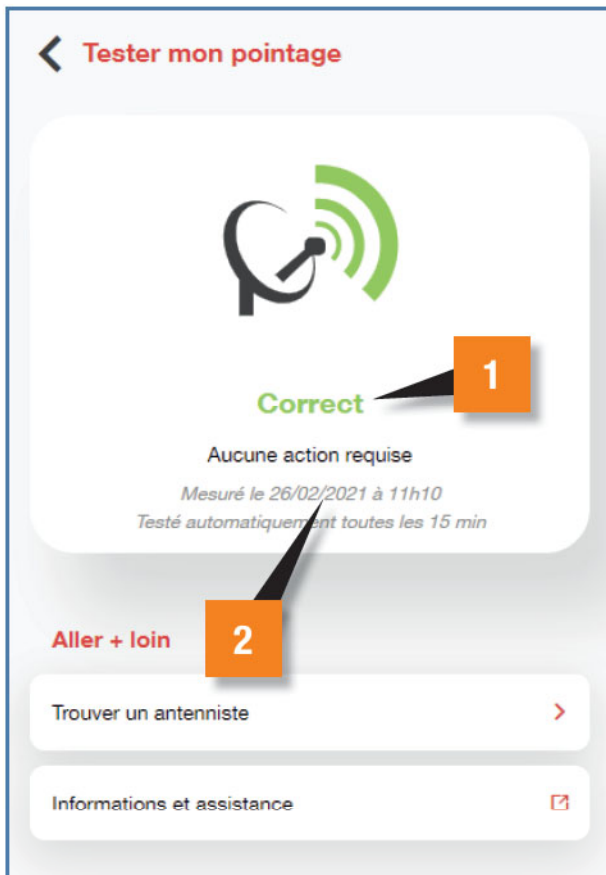
Ces identifiants vous ont été fournis dans le courrier de bienvenue que vous avez reçu lors de votre abonnement.



- Cliquez, au besoin, sur le menu « Mes contrats et services » avant de cliquer sur « Kit Satellite ».



- Cliquez enfin sur « Tester mon pointage ».



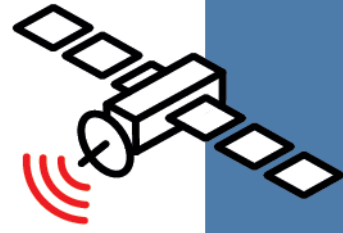
■ Le résultat de la dernière mesure effectuée sur votre installation est alors affiché à l'écran **1**.

Vérifiez bien l'horodatage de cette mesure **2** : Si vous avez (très) récemment modifié le réglage de votre antenne, patientez une quinzaine de minutes et procédez à nouveau à un test du pointage de façon à rafraîchir les données affichées.

IMPORTANT



A savoir : la mesure de la qualité de pointage s'affiche avec un décalage d'environ 15 minutes par rapport à l'heure courante.



Une question ?

Retrouvez-nous sur

<https://assistance.nordnet.com>

ou sur

www.nordnet.com, rubrique *contactez-nous*

Notre service spécial « Assistance à l'installation de votre Kit Satellite » se tient à votre disposition au **3420** (appel non surtaxé).

Pour toute question technique **NE RELEVANT PAS** de l'installation de votre Kit, nous vous invitons à composer le 0892 70 20 33 (0,35€/min + prix appel).



.nordnet.
nos solutions Internet vous ouvrent le monde