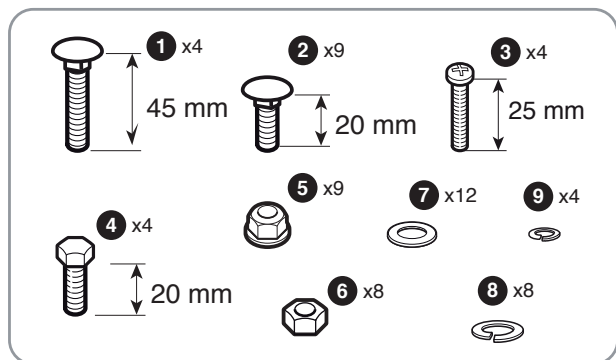
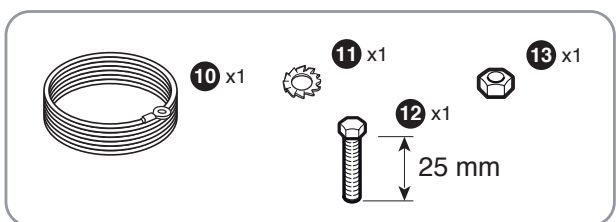
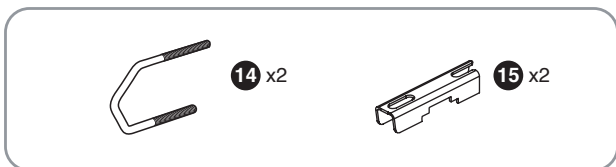


Eléments composant votre Kit Satellite type T2

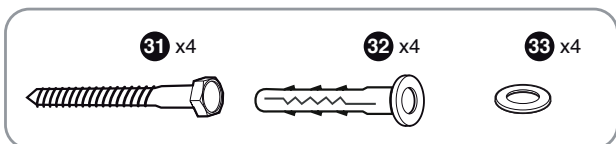
Contrôlez le contenu* de votre Kit Satellite. Si à sa réception votre équipement est endommagé ou incomplet, contactez Nordnet au 3420 (appel non surtaxé).



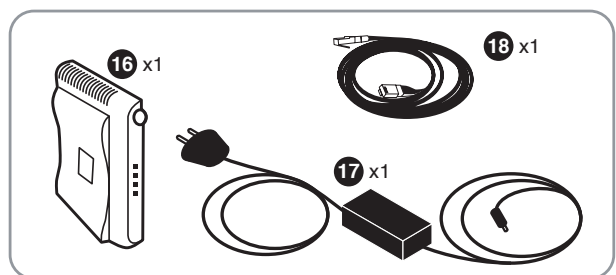
ASSEMBLAGE DE LA PARABOLE



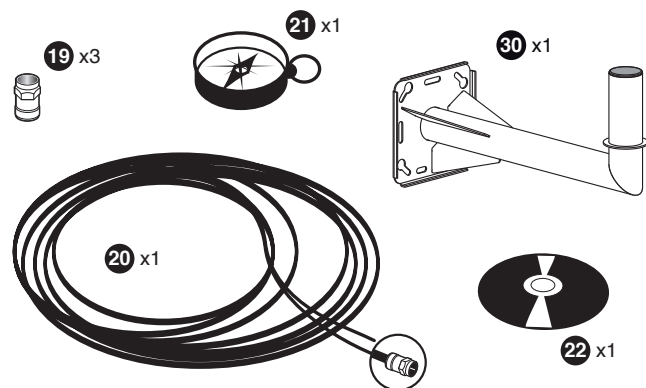
MISE À LA TERRE



MÂT



MODEM



- 1 Boulon M8 à tête bombée 45 mm
- 2 Boulon M8 à tête bombée 20 mm
- 3 Boulon M5 à empreinte cruciforme 25 mm
- 4 Boulon M8 à tête hexagonale 20 mm
- 5 Ecrou M8 à embase cylindrique
- 6 Ecrou M8
- 7 Rondelle M8
- 8 Rondelle M8 fendue
- 9 Rondelle M5 fendue
- 10 Fil de Terre
- 11 Rondelle M5 dentelée
- 12 Boulon M5 à tête hexagonale 25 mm
- 13 Ecrou M5
- 14 Etrier
- 15 Mors
- 16 Modem
- 17 Boîtier d'alimentation du modem (et son câble électrique)
- 18 Câble Ethernet (liaison Modem <-> NordnetBox)
- 19 Fiche de type « F » (livrée avec le câble)
- 20 Câble coaxial (préconnectorisé à une extrémité)
- 21 Boussole
- 22 DVD Vidéo d'aide à l'installation et au pointage du Kit Satellite
- 23 Tête d'émission/réception Internet
- 24 Mécanisme de réglage du pointage
- 25 Parabole
- 26 Support de parabole
- 27 Support de tête
- 28 Bras de support de tête
- 29 Disque de polarisation
- 30 Mât
- 31 Tirefond M8
- 32 Cheville 12x60 mm
- 33 Rondelle M8
- 34 Fiche de type « F » (livrée avec la tête) **ne pas utiliser**

