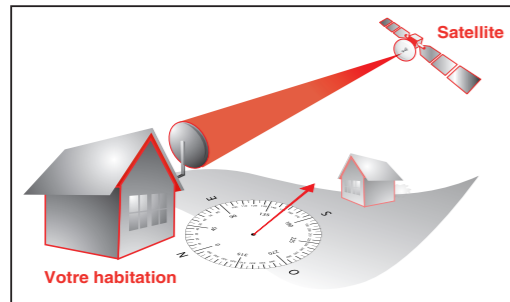


Kit Satellite - type A5

Vue d'ensemble de la procédure d'installation

1

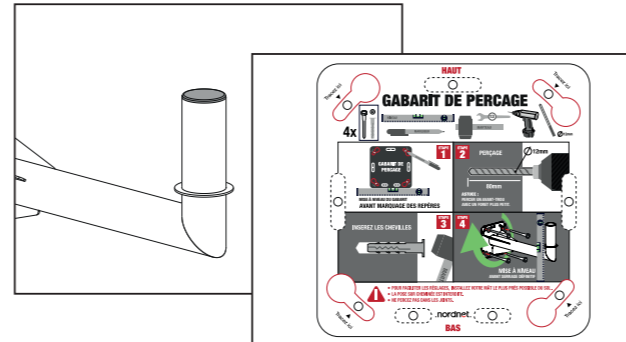
Choix de l'emplacement de la parabole



Détermination du futur emplacement de la parabole sur votre habitation

2

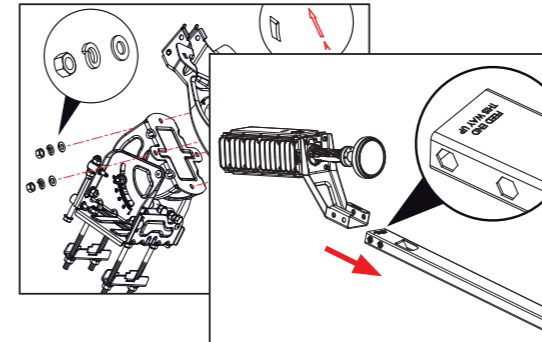
Fixation du mât fourni



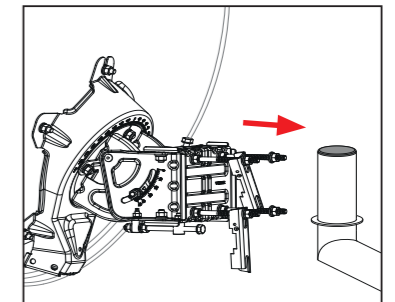
Installation du mât fourni par Nordnet à l'emplacement choisi

3

Assemblage et installation de la parabole



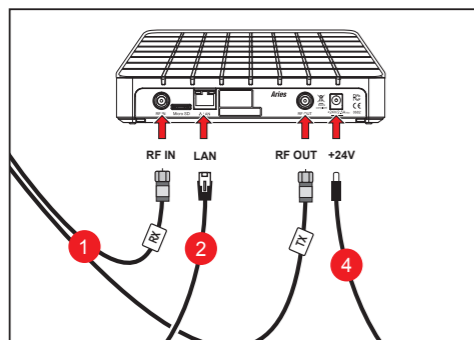
Assemblage des différents éléments composant la parabole



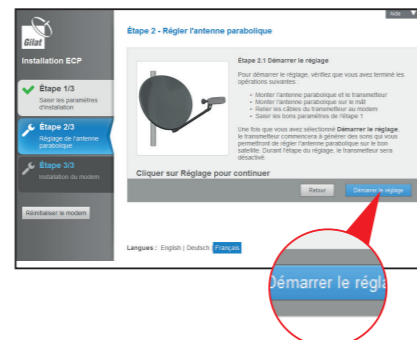
Fixation de la parabole sur le mât

4

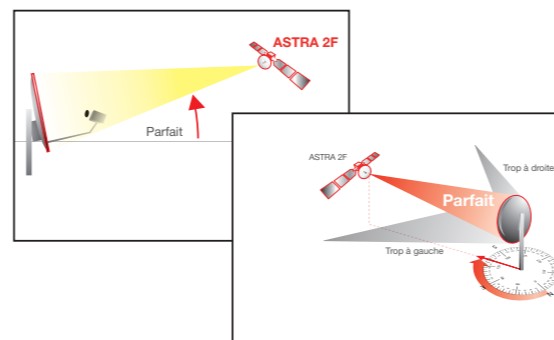
Pointage de la parabole vers le satellite



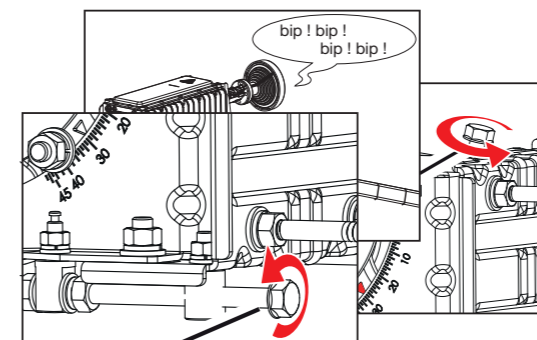
Installation du modem et branchement des câbles



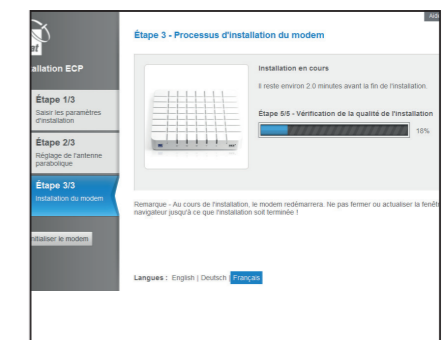
Démarrage de l'aide sonore au pointage



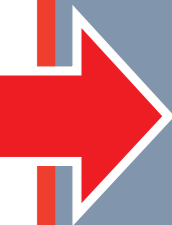
Pré-réglage de l'orientation de la parabole vers le satellite



Affinage du pointage de la parabole

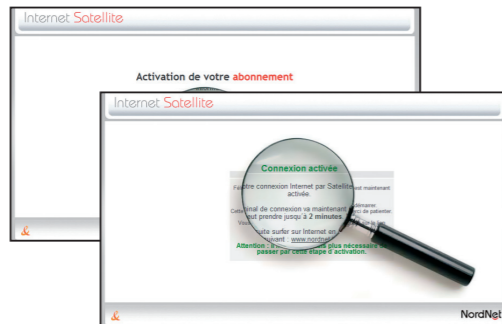


Contrôle de la qualité du pointage



5

Activation de votre abonnement



Saisie et validation
de vos identifiants de connexion

6

Installation de la NordnetBox et du téléphone



Bénéficiez d'une connexion Wi-Fi,
d'un serveur multimedia et de la
téléphonie par Internet

Photos non contractuelles

7

Paramétrage de la réception TV (optionnel)



Recherche automatisée des chaînes de télévision
et stations de radio disponibles sur le satellite

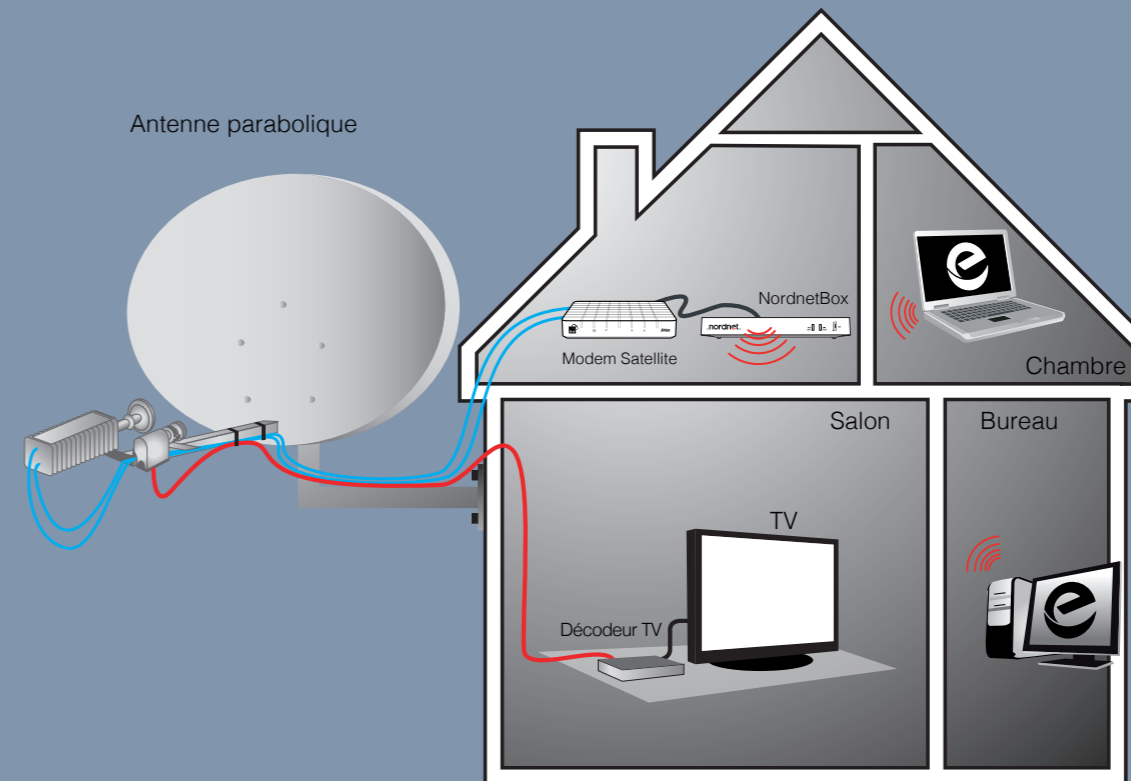


Schéma global de l'installation

Notre service spécial «Assistance à l'installation de votre Kit Satellite»
se tient à votre disposition au

3420
(appel non surtaxé)

