

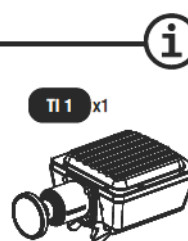
JE REMPLACE LA TÊTE D'ÉMISSION/RÉCEPTION DE MON KIT SATELLITE

TYPE T4

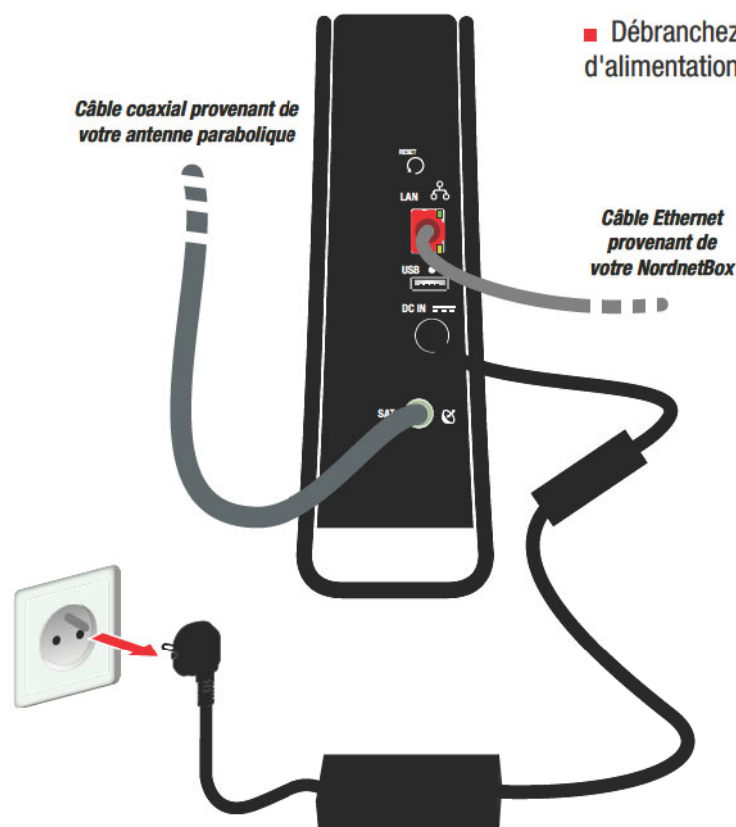
Edition 22.05

MATÉRIEL LIVRÉ

Selon l'approvisionnement, la nouvelle tête qui vous a été livrée peut présenter un aspect très légèrement différent de celui illustré dans ce guide.



■ ÉTAPE 1 : ARRÊT DU MODEM



.nordnet.

■ ETAPE 2 : DÉMONTAGE DE L'ANCIENNE TÊTE D'ÉMISSION/RÉCEPTION

SÉCURITÉ

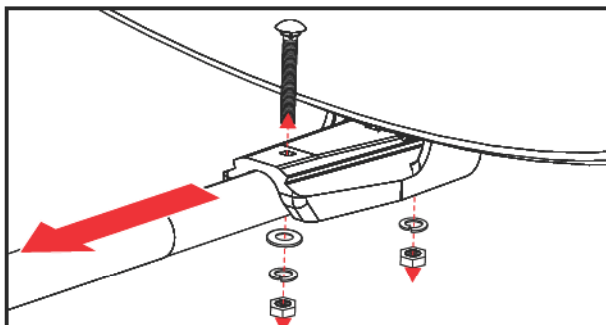


L'installation du matériel peut présenter certains risques (ex : risque de chutes, de coupures, de chocs électriques...). Nous vous invitons donc à prendre toutes les précautions utiles, afin d'assurer votre sécurité, lors de l'installation et de l'utilisation du matériel.

IMPORTANT



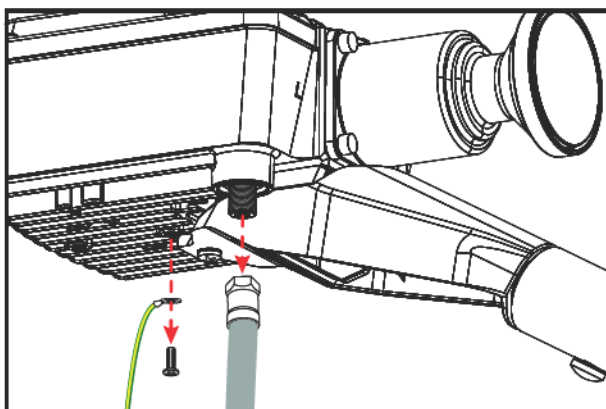
Veillez à systématiquement faire preuve de la plus grande délicatesse lors de vos manipulations. Dans le cas contraire, vous fausseriez le pointage de votre antenne parabolique, ce qui nuirait gravement aux performances de votre accès Internet.



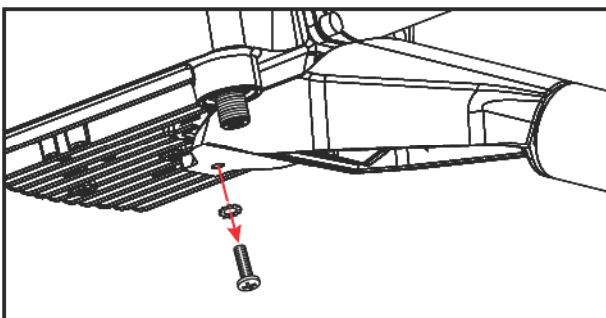
- **UNIQUEMENT SI VOUS NE POUVEZ PAS FACILEMENT ACCÉDER À LA TÊTE D'ÉMISSION/RÉCEPTION DE VOTRE ANTENNE :**

Procédez au préalable au démontage du bras de support de la tête.

Vous pouvez ignorer cette étape si votre installation vous permet d'accéder à la tête sans encombre.

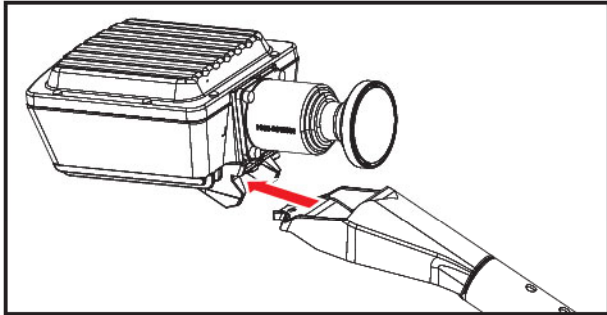


- Retirez le câble coaxial ainsi que l'éventuel fil de Terre connectés à la tête d'émission/réception.



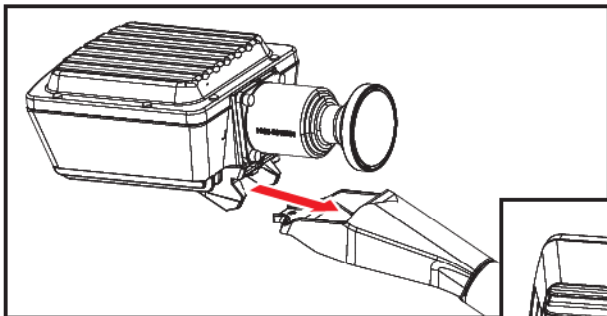
- Retirez la vis de fixation et la rondelle dentelée maintenant la tête en place sur le bras de support.

Conservez-les précieusement !

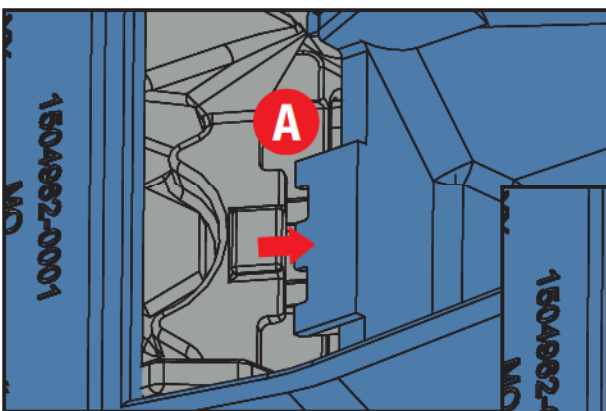
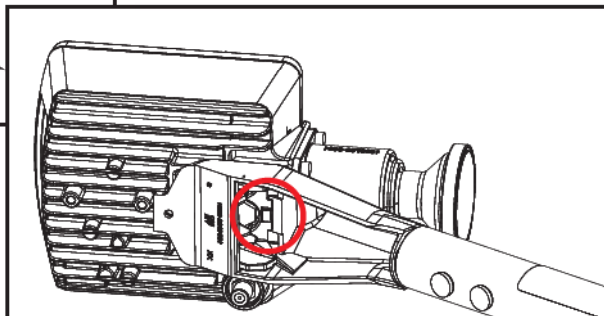


- Retirez enfin la tête du bras de support en la faisant délicatement coulisser vers l'arrière.

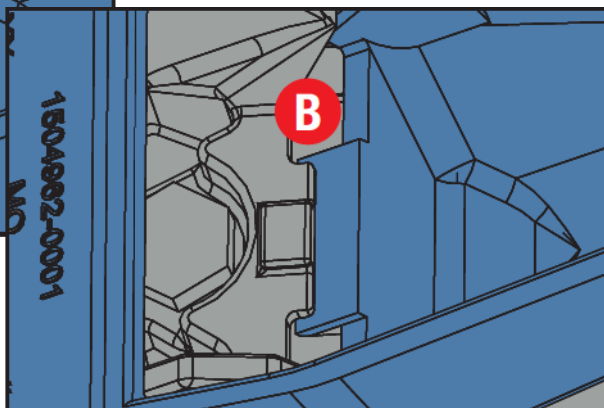
■ ETAPE 3 : INSTALLATION DE LA NOUVELLE TÊTE D'ÉMISSION/RÉCEPTION

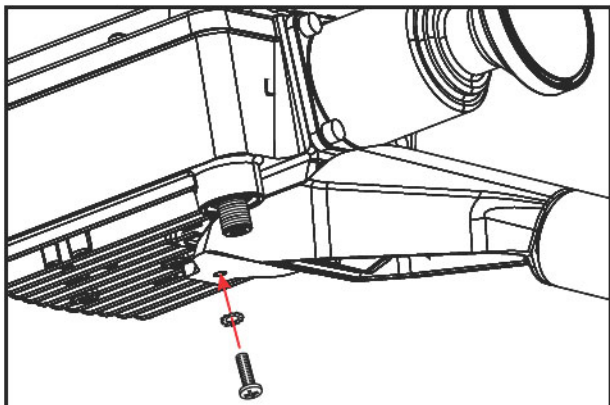


- Faites coulisser la nouvelle tête sur le bras de support en vue de les unir. Soyez vigilant quant à l'imbrication des deux pièces. Vous pourrez la contrôler plus facilement en examinant avec attention les éléments par le dessous.

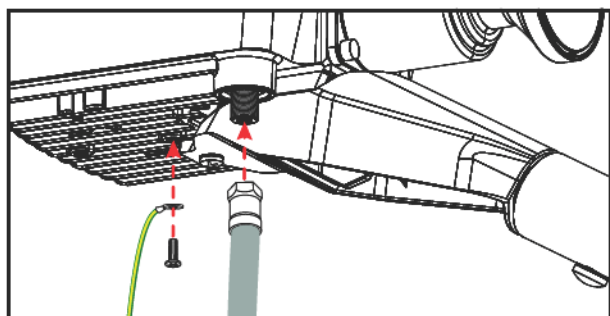


- Veillez particulièrement au chevauchement de leurs ergots d'emboîtement respectifs, comme illustré par les points A et B, celui de la tête (ici colorisé en gris) passant au-dessus de celui du support (en bleu).

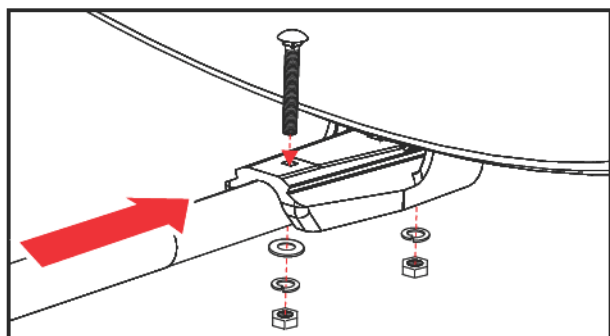




■ Une fois fait, verrouillez l'assemblage des deux pièces au moyen de la vis cruciforme et de la rondelle dentelée mises de côté à l'étape 2.

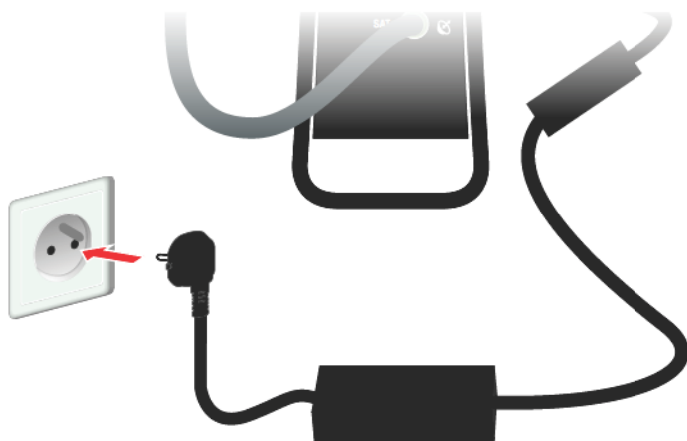


■ Revissez le câble coaxial ainsi que l'éventuel fil de Terre à la nouvelle tête d'émission/réception.



■ Si vous l'aviez démonté de l'antenne parabolique, réinstallez maintenant le plus délicatement possible le bras de support sur cette dernière.

■ ETAPE 4 : REDÉMARRAGE DU MODEM ET TEST DE LA QUALITÉ DE POINTAGE



■ Rebranchez à présent le bloc d'alimentation électrique du modem.

■ Patientez une vingtaine de minutes puis procédez à une vérification de la qualité de pointage de votre installation depuis votre Espace Client Nordnet :

<https://client.nordnet.com>