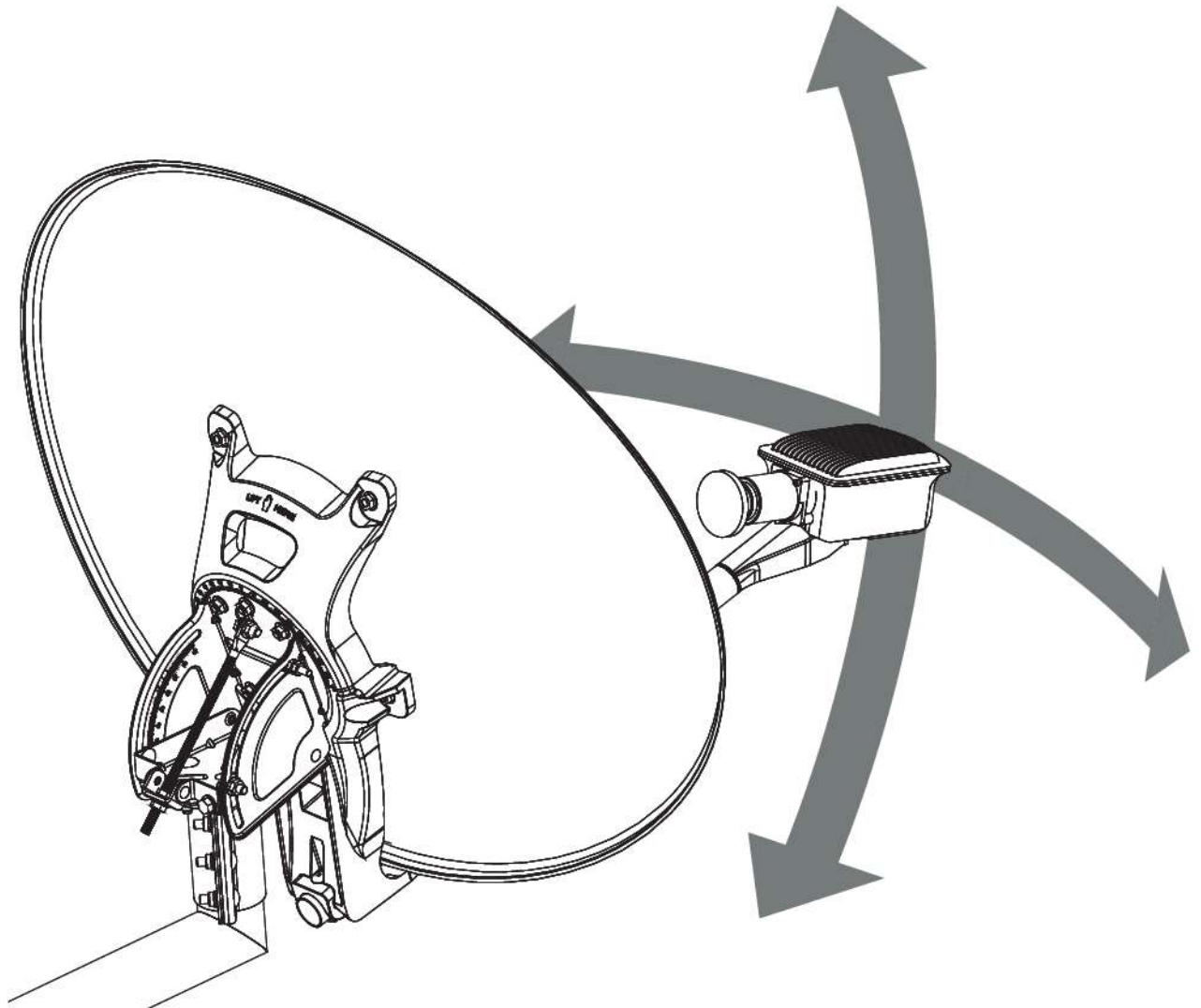


KIT SATELLITE - TYPE K1



2

GUIDE PRATIQUE DU POINTAGE

AVEC L'INTERFACE GRAPHIQUE DU MODEM

Ed. 26.04

.nordnet.

IMPORTANT



L'installation du matériel peut présenter certains risques (ex : risque de chutes, de coupures, de chocs électriques...). Nous vous invitons donc à prendre toutes les précautions utiles, afin d'assurer votre sécurité, lors de l'installation et de l'utilisation du matériel, notamment en utilisant toute protection adaptée et en respectant scrupuleusement les consignes d'installation.

Nous vous rappelons que le matériel électronique est fragile et doit être utilisé conformément à l'usage pour lequel il est prévu. Nous vous conseillons donc de veiller, entre autres, à ne pas le faire tomber et ne pas l'ouvrir.

IMPORTANT



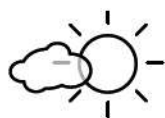
Le cas échéant, nous vous invitons à prendre toutes les précautions utiles afin d'éviter que votre appareil mobile (ordinateur portable, smartphone, tablette) ne soit endommagé lors des manipulations liées au pointage. A défaut, Nordnet ne saurait être tenue responsable de tout dommage causé à votre appareil à cette occasion.



Prévoyez une à deux heures pour réaliser le pointage de l'antenne parabolique de votre Kit Satellite Nordnet et procéder aux éventuelles finitions d'installation (passage des câbles sous goutte, etc.).



Pour faciliter vos manipulations, et assurer votre sécurité, la présence d'une seconde personne est recommandée lors du pointage de l'antenne parabolique.



Il est recommandé de ne réaliser les opérations de pointage de l'antenne parabolique que lorsque la météo est clémente. Évitez les jours de pluie, de vent fort, de brouillard ou de neige.

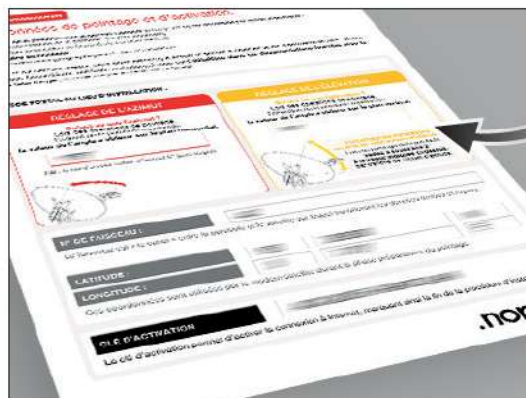
SOMMAIRE

① PRÉPARATION	4
Document « Vos données de pointage et d'activation »	4
Choix de la technique d'accès à l'interface graphique du modem	4
Recommandations de paramétrages informatiques.....	6
Connexion d'un ordinateur, smartphone ou tablette à la NordnetBox	6
② POINTAGE	9
Démarrage de l'assistant d'installation	10
Préréglage de l'élévation	13
Préréglage de l'azimut.....	16
Affinage du pointage.....	18
③ ACTIVATION DE VOTRE ABONNEMENT NORDNET	26
④ FINITIONS	28
⑤ INSTALLATION DES MATÉRIELS ET SERVICES SUPPLÉMENTAIRES	28
ANNEXE	29

1

PRÉPARATION

■ DOCUMENT « VOS DONNÉES DE POINTAGE ET D'ACTIVATION »



■ Si ce n'est déjà fait, mettez de côté l'e-mail de Bienvenue que Nordnet vous a fait parvenir suite à votre abonnement.

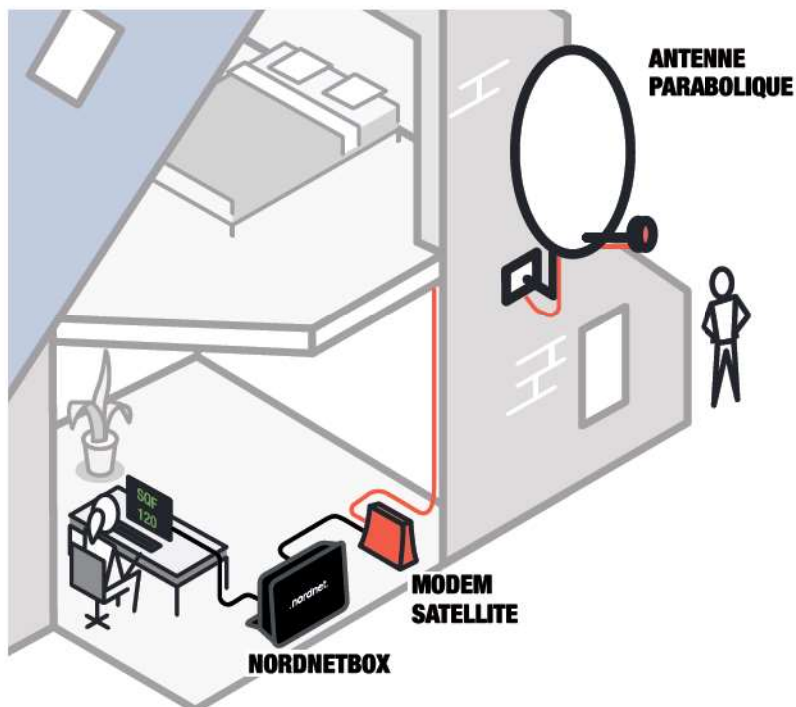
L'encart « Vos données de pointage et d'activation » contient des paramètres que vous utiliserez pour effectuer le pointage de votre antenne (la **latitude** et la **longitude**) et activer votre abonnement (la **clé d'activation**).

■ CHOIX DE LA TECHNIQUE D'ACCÈS À L'INTERFACE GRAPHIQUE DU MODEM

Le pointage de l'antenne nécessite d'accéder à l'interface graphique du modem afin d'y lire les valeurs de qualité du signal reçu.

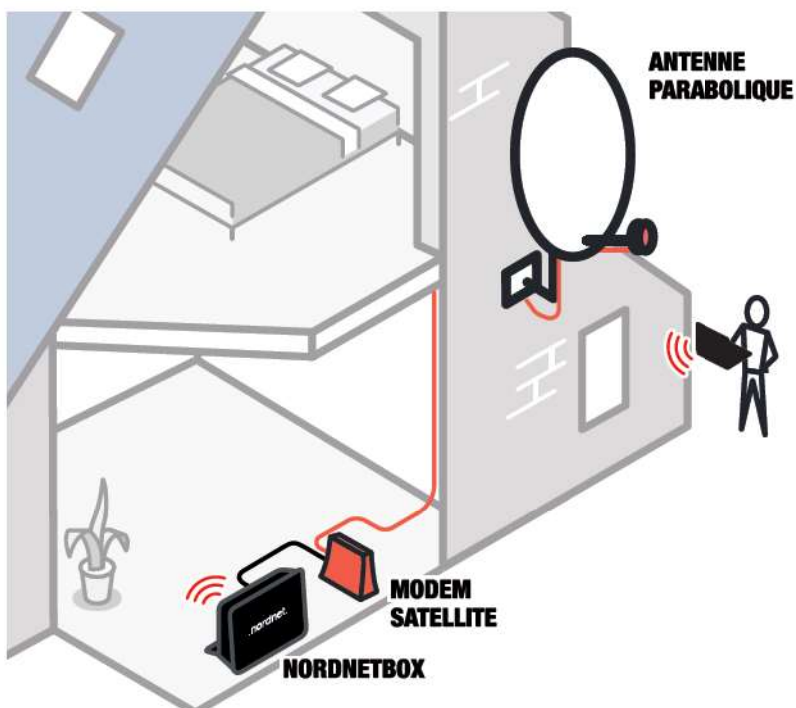
Selon les types d'appareils que vous possédez - ordinateur, smartphone ou tablette - vous pouvez choisir d'utiliser une connexion filaire (via un câble Ethernet) ou Wi-Fi disponible par l'intermédiaire de la NordnetBox.

■ Je choisis d'utiliser un ordinateur connecté au moyen d'un câble Ethernet



L'ordinateur sera connecté à la NordnetBox au moyen d'un câble Ethernet. Une personne, restée à l'intérieur de l'habitation, vous communiquera oralement les valeurs de qualité du signal reçu par l'antenne en consultant l'interface graphique du modem, connecté lui aussi à la box.

■ Je choisis d'utiliser un ordinateur, smartphone ou tablette connecté(e) en Wi-Fi



L'ordinateur, smartphone ou tablette sera connecté(e) à la NordnetBox via Wi-Fi. Sur son écran, vous accéderez aux valeurs de qualité du signal reçu par l'antenne en consultant l'interface graphique du modem, connecté lui aussi à la box.

Si le signal Wi-Fi provenant de la NordnetBox est trop faible pour être utilisé à l'extérieur de votre habitation, demandez à la personne qui vous accompagne de se rapprocher de la box afin de vous communiquer les valeurs oralement.



■ RECOMMANDATIONS DE PARAMÉTRAGES INFORMATIQUES

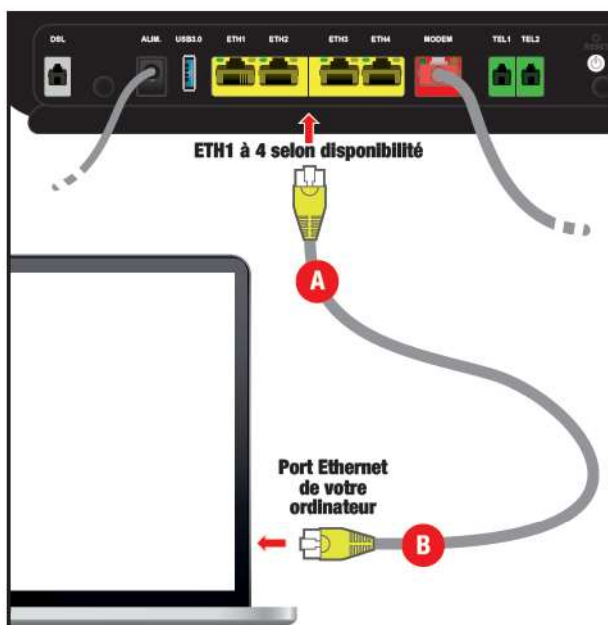


- Stoppez toute appli de type VPN qui serait éventuellement active sur votre ordinateur ou votre smartphone. **Pour rappel, les VPN sont notamment utilisés dans le cadre du télétravail de façon à fournir une connexion sécurisée vers le réseau d'une entreprise.**

Si vous êtes client iCloud+® d'Apple, la fonctionnalité de *Relais Privé iCloud* doit impérativement être désactivée durant le pointage de votre Kit Satellite.

■ CONNEXION D'UN ORDINATEUR, SMARTPHONE OU TABLETTE À LA NORDNETBOX EN VUE DU POINTAGE

■ via un câble Ethernet (ordinateur uniquement)



- Si vous possédez un ordinateur et que vous souhaitez le connecter en mode filaire, utilisez le second câble Ethernet livré avec la NordnetBox et connectez l'une de ses extrémités sur l'un des ports ETH jaunes de la box selon les disponibilités (point A).

- Connectez ensuite son autre extrémité sur le port Ethernet de votre ordinateur (point B).

→ **Vous pouvez à présent poursuivre votre lecture au chapitre 2 « Pointage ».**

■ via Wi-Fi (ordinateur, smartphone ou tablette)



- Sur smartphone, désactivez dès à présent toute connexion Internet mobile («données mobiles», «connexion de données» ou encore «données cellulaires» selon la terminologie employée sur votre appareil). Elle pourrait entraver le déroulement des opérations de pointage et la communication entre le smartphone et le modem satellite.

IMPORTANT



Durant l'intégralité de la procédure d'installation de votre Kit Satellite, pensez à désactiver votre réseau Wi-Fi habituel (sauf bien sûr si celui-ci provient de la NordnetBox fournie dans le cadre de votre précédente offre d'abonnement).

Le NordnetBox fournie dans le cadre de votre abonnement gère un réseau Wi-Fi à partir duquel vous serez amené à réaliser le pointage de votre Kit Satellite. En cas de perte du signal de ce réseau, votre ordinateur, smartphone ou tablette basculerait automatiquement vers votre réseau habituel et vous ne seriez, alors, plus en mesure de poursuivre correctement le pointage de votre Kit Satellite !!!

Le meilleur moyen de vous assurer que votre réseau Wi-Fi habituel ne soit temporairement plus accessible consiste à **éteindre l'alimentation électrique du matériel opérant ce réseau** (exemple : box de votre précédent Fournisseur d'Accès Internet, routeur Wi-Fi personnel ou fourni par votre entreprise, etc.).



■ Vérification de l'activation du Wi-Fi :

Vérifiez que le voyant « WIFI », situé sur la face avant de la NordnetBox, est allumé et de couleur verte.

Au besoin, pour activer la fonctionnalité, appuyez sur le bouton « ON/OFF » du Wi-Fi, situé sur le côté gauche de l'appareil, jusqu'à ce que le voyant s'allume.

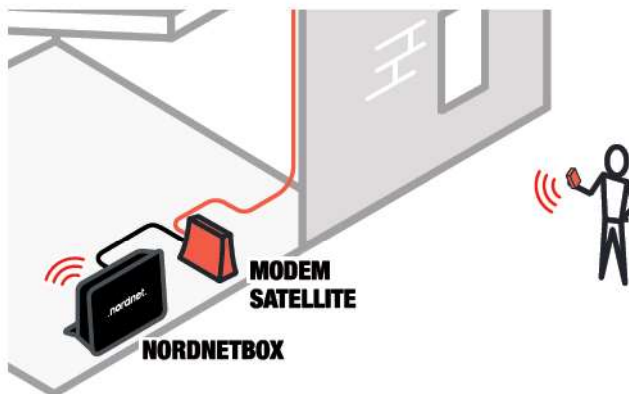
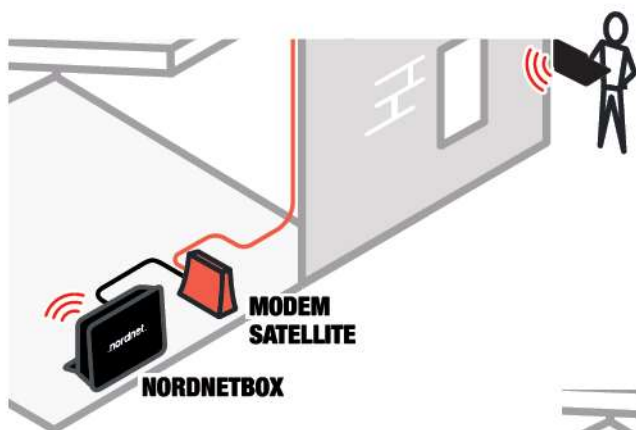
■ **Connexion de votre appareil en Wi-Fi :**

Repérez le nom du réseau Wi-Fi de la NordnetBox. Il figure sur l'étiquette collée à l'arrière de l'appareil et correspond au champ « SSID ».

Faites de même avec le mot de passe Wi-Fi (champ nommé « Clé »).



■ Utilisez les informations identifiées ci-dessus sur l'étiquette de la NordnetBox pour connecter maintenant votre ordinateur, votre smartphone ou votre tablette.



2

POINTAGE

En quoi consiste le pointage ?

Il s'agit de l'opération de réglage de l'orientation de l'antenne parabolique vers le satellite EUTELSAT KONNECT VHTS situé à 2,7° EST.

Elle est extrêmement importante car de sa précision dépend la qualité de votre connexion Internet. Une antenne mal pointée est souvent à l'origine d'une connexion instable ou de faible débit !

Le pointage s'effectue en deux phases : une phase de pré-réglage de l'antenne, puis une phase d'affinage de son orientation.

IMPORTANT



Pour votre sécurité, et de manière à ce que votre corps ne fasse pas obstacle à la réception du signal émanant du satellite, il est obligatoire de vous placer à l'arrière de votre parabole pour effectuer l'ensemble des opérations de pointage.

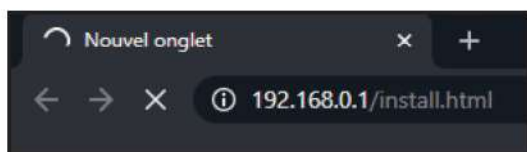


■ DÉMARRAGE DE L'ASSISTANT D'INSTALLATION

Afin de vous aider dans les démarches de préréglage puis d'affinage du pointage, un système de type « assistant d'installation » a été intégré au modem satellite. Vous pourrez ainsi parfaitement ajuster l'orientation de l'antenne en vous basant sur la lecture de la puissance du signal reçu depuis l'écran de votre ordinateur, smartphone ou tablette.

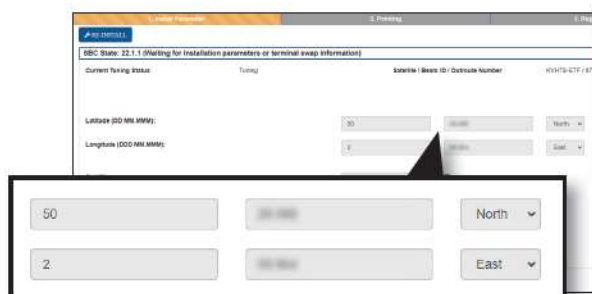


■ Démarrez maintenant votre navigateur Internet comme par exemple Chrome, Edge, Safari...



■ Dans sa barre d'adresses, entrez **http://192.168.0.1/install.html** et validez.

Si rien n'apparaît ou qu'un message d'erreur vous signale que la page demandée n'est pas trouvée, attendez une à deux minutes et réessayez.



■ Saisissez alors la **latitude** et la **longitude** stipulées dans l'encart « Vos données de pointage et d'activation » de l'e-mail de Bienvenue que Nordnet vous a fait parvenir.

Respectez le format de saisie divisé en trois champs distincts pour chacune des deux coordonnées :

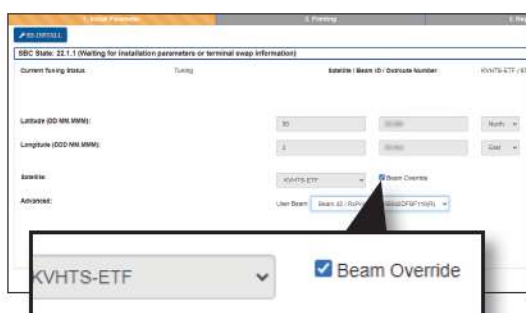
Les **degrés** puis les **minutes décimales** et enfin la **cardinalité**.

Nordnet vous a communiqué la cardinalité sur une seule lettre. L'interface du modem satellite n'étant disponible qu'en anglais, vous devrez sélectionner **North** pour N, **East** pour E et **West** pour O.

IMPORTANT

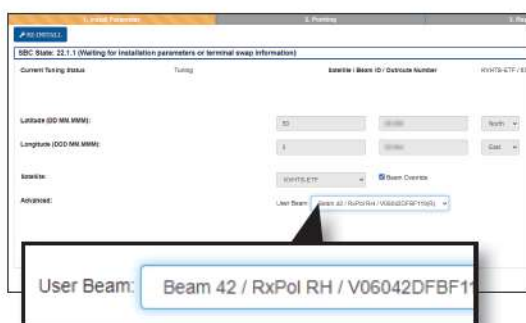


N'utilisez jamais d'autres coordonnées géographiques que celles qui vous ont communiquées par Nordnet !



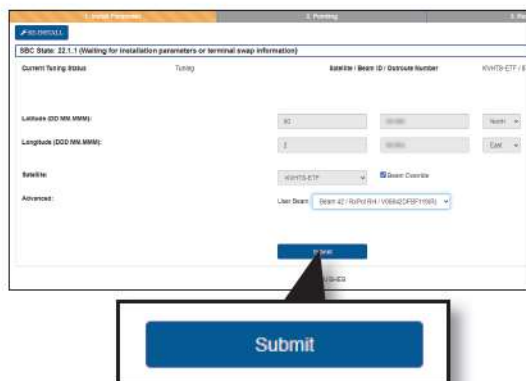
- Vérifiez que le satellite indiqué correspond à KONNECT VHTS et ajustez la sélection au besoin, puis cochez la case «**Beam Override**».

Ceci aura pour effet de faire apparaître un champ supplémentaire appelé *User Beam*.



- Sélectionnez dans ce champ le **numéro de faisceau** que Nordnet vous a communiqué dans l'encart « Vos données de pointage et d'activation » de votre e-mail de Bienvenue.

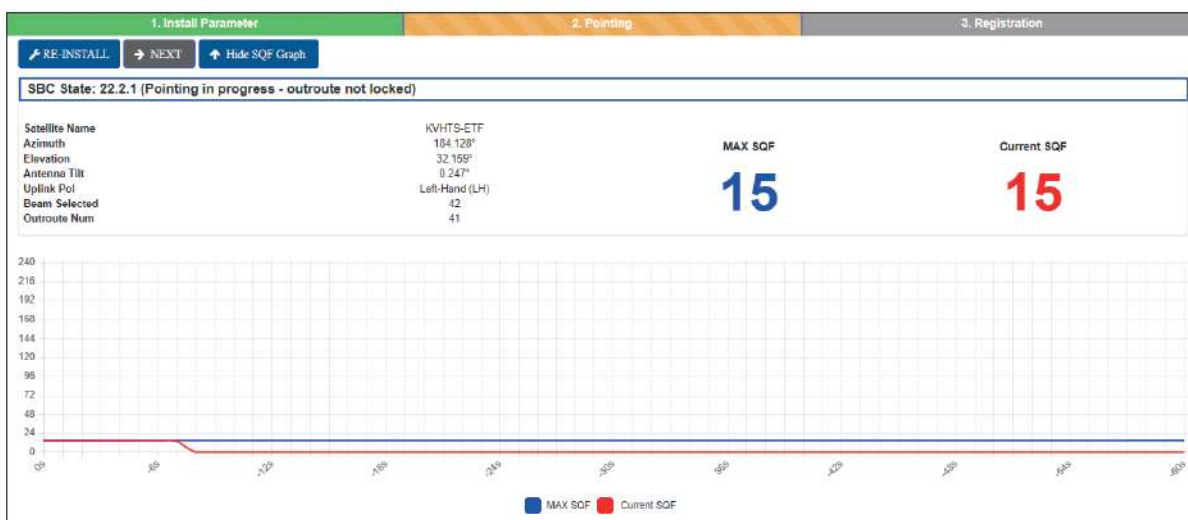
Dans l'exemple ci-contre, « Beam 42 » représente le faisceau n°42.



- Une fois tous les champs saisis, cliquez sur le bouton **Submit**.

Ceci aura pour effet de faire apparaître la page de contrôle du signal reçu par la parabole.

Lors des opérations de pointage qui vont suivre, il vous faudra prêter attention aux valeurs MAX SQF et CURRENT SQF.



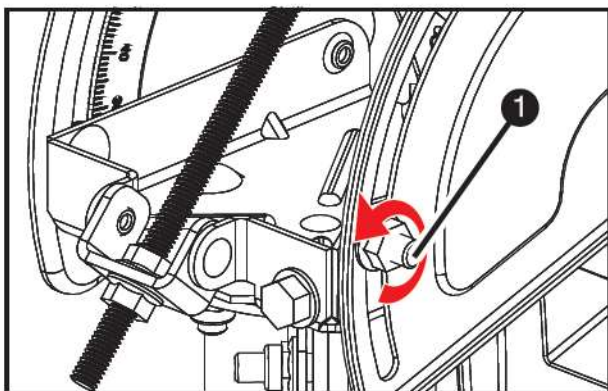
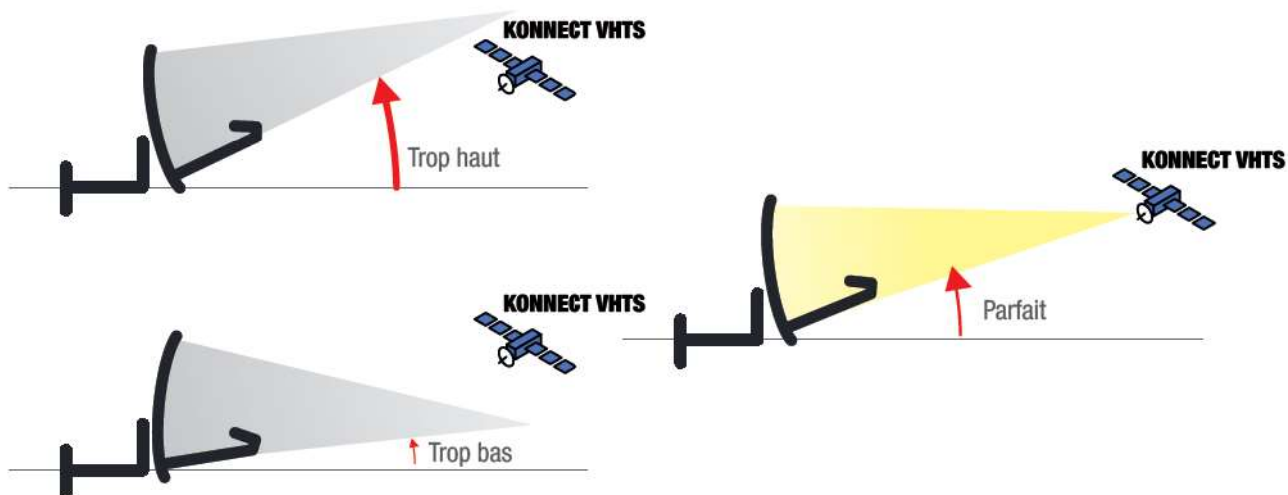
MAX SQF représentera le niveau de signal maximum que la parabole aura capté durant toutes vos manipulations.

CURRENT SQF représentera le niveau de signal capté par la parabole en temps-réel.

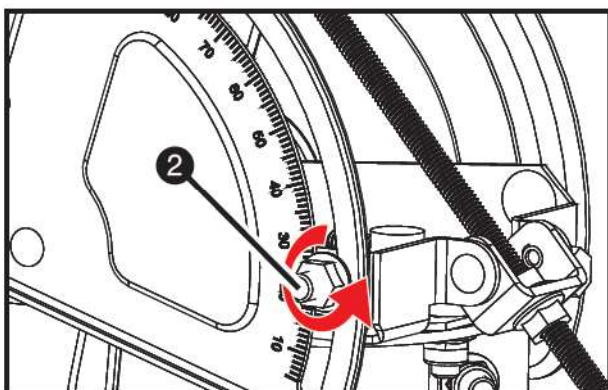


■ PRÉ-RÉGLAGE DE L'ÉLÉVATION

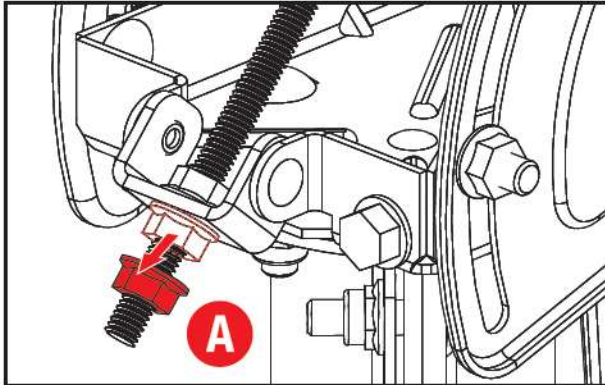
L'objectif des manipulations à venir est de régler l'orientation verticale de l'antenne pour que celle-ci pointe à la bonne hauteur et capte le signal du satellite.



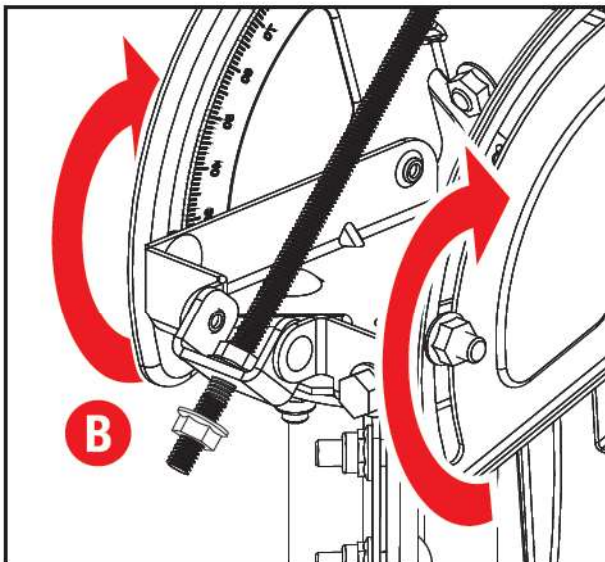
■ Desserrez l'écrou latéral (n°1 ci-contre) situé sur la droite du mécanisme de réglage du pointage afin de rendre le boulon légèrement lâche.



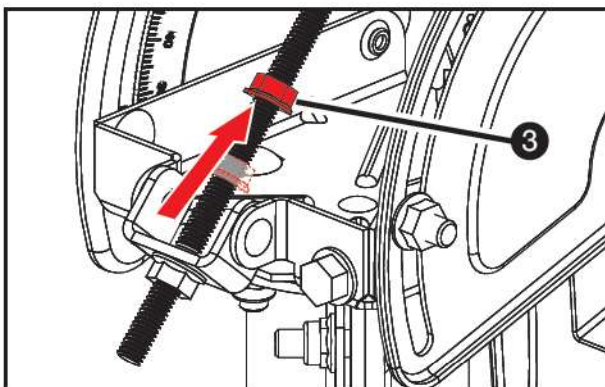
■ Réalisez la même opération avec l'écrou latéral de gauche (n°2 ci-contre).



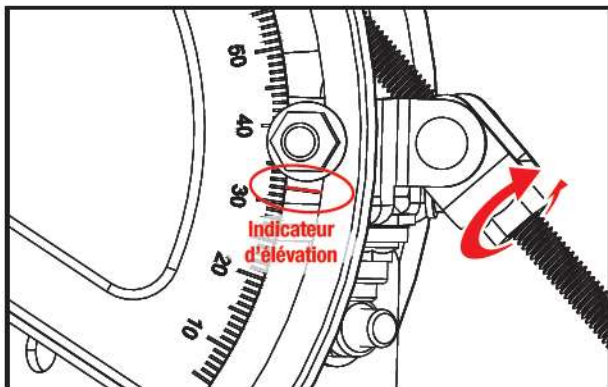
■ Desserrez l'écrou de réglage de l'élévation (point A) de façon...



... à pouvoir basculer légèrement le mécanisme de réglage du pointage vers l'avant (point B ci-contre).

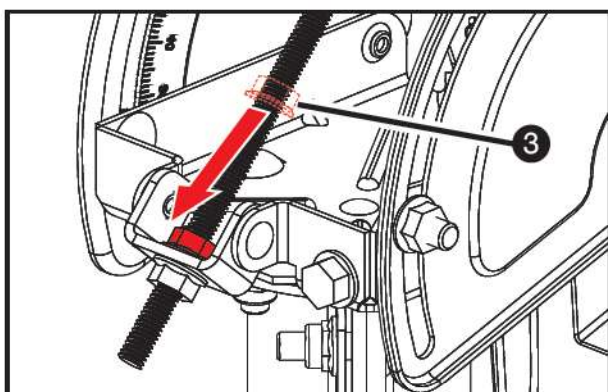


■ Le basculement aura eu pour effet de libérer l'accès à l'écrou de verrouillage n°3 de la vis de réglage de l'élévation. Dévissez alors simplement celui-ci comme illustré ci-contre.



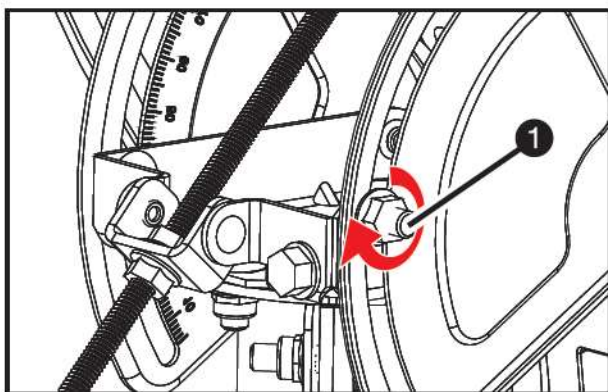
■ Faites tourner dans le sens horaire ou anti-horaire la vis de réglage de l'élévation afin de faire correspondre l'indicateur latéral (il s'agit de la rainure située sous l'écrou : cf. illustrations) avec la valeur d'élévation figurant dans le document « Vos données de pointage et d'activation » que Nordnet vous a fait parvenir.

Exemple : 32° pour LILLE
 Sens horaire : augmente l'élévation
 Sens anti-horaire : diminue l'élévation

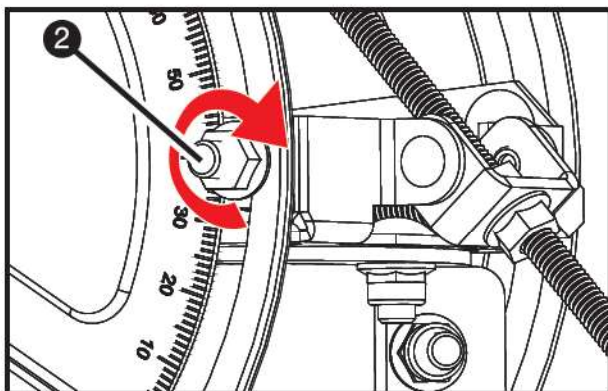


■ Repositionnez en butée l'écrou de verrouillage n°3 de la vis de réglage de l'élévation.

Vous pouvez à nouveau effectuer cette opération à la main. Nul besoin d'outil avec cet écrou !



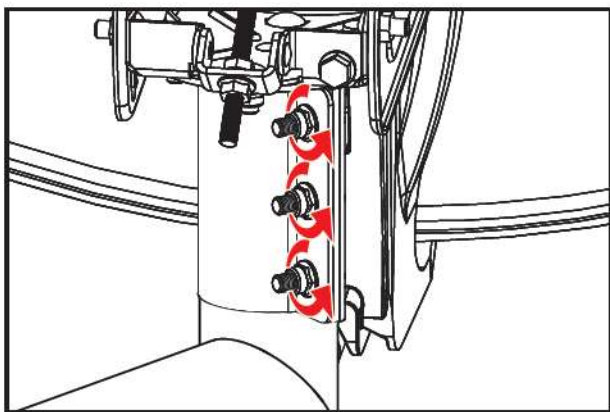
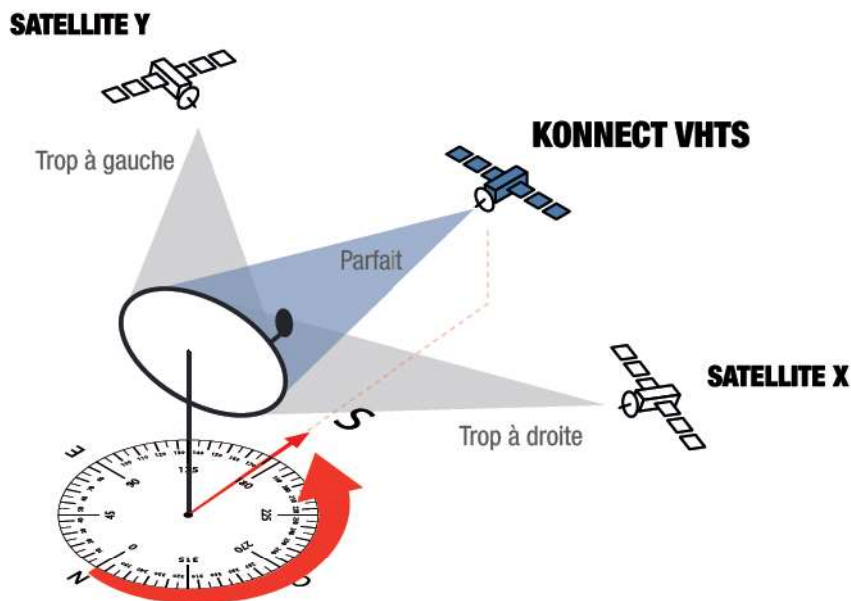
■ Resserrez les écrous latéraux n°1...



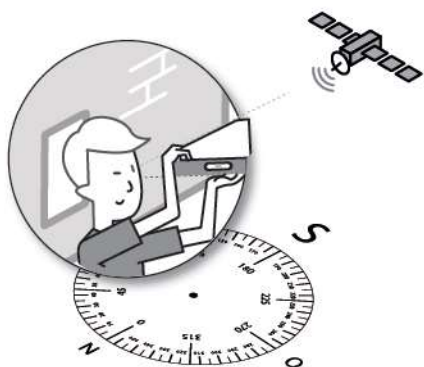
...et n°2.

■ PRÉ-RÉGLAGE DE L'AZIMUT

L'objectif des manipulations à venir est de régler l'orientation horizontale de l'antenne pour que celle-ci pointe dans la direction du satellite et capte le signal de ce dernier.

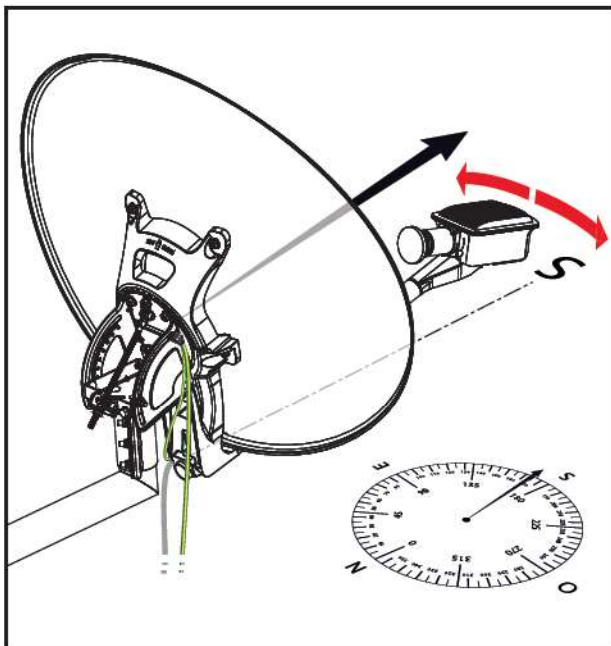


- Desserrez très légèrement les trois écrous de la mâchoire du mécanisme de réglage du pointage.



- **Dos au Nord**, prenez un point de repère correspondant à la position approximative du satellite telle que vous l'avez déterminée lorsque vous avez sélectionné l'emplacement d'installation de votre parabole.

Ce point de repère peut être un arbre au loin, le toit d'un bâtiment, etc.



- Orientez alors manuellement la parabole vers ce point de repère en la faisant glisser **très lentement** vers la gauche ou la droite.

Dès que la valeur CURRENT SQF dépasse 40, stoppez vos manipulations.

MAX SQF	Current SQF
56	55

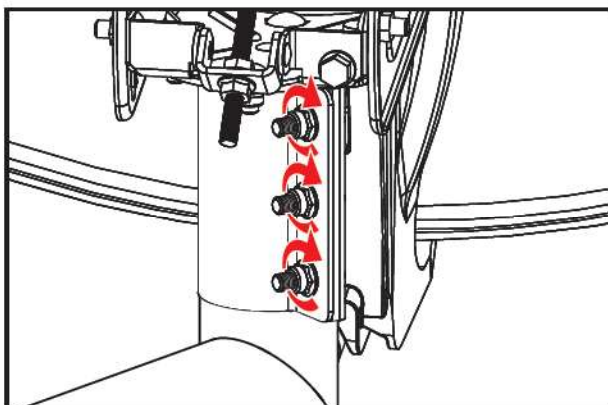
Valeurs données à titre d'exemple uniquement

IMPORTANT



Si vous n'arrivez pas à dépasser la valeur 40, et que vous opérez avec une vue au Sud dégagée de tout obstacle, il est probable que le pré réglage de l'élévation soit en cause.

Recommencez alors la procédure de pré réglage de l'élévation en modifiant la valeur de cette dernière (ajoutez-lui 1 degré, puis 2 ou, au contraire, retirez-lui 1 degré, puis 2, etc...) jusqu'à ce que vous arriviez à dépasser un CURRENT SQF de 40 en balayant lentement l'axe horizontal.



- Une fois le CURRENT SQF supérieur à 40, serrez peu à peu, et alternativement, les trois écrous à leur maximum.

Agissez délicatement de façon à conserver le même niveau de CURRENT SQF.

NB : Ne gardez maintenant plus en tête la valeur 40. Il vous faudra largement surpasser celle-ci durant les manipulations d'affinage du pointage qui vont suivre.

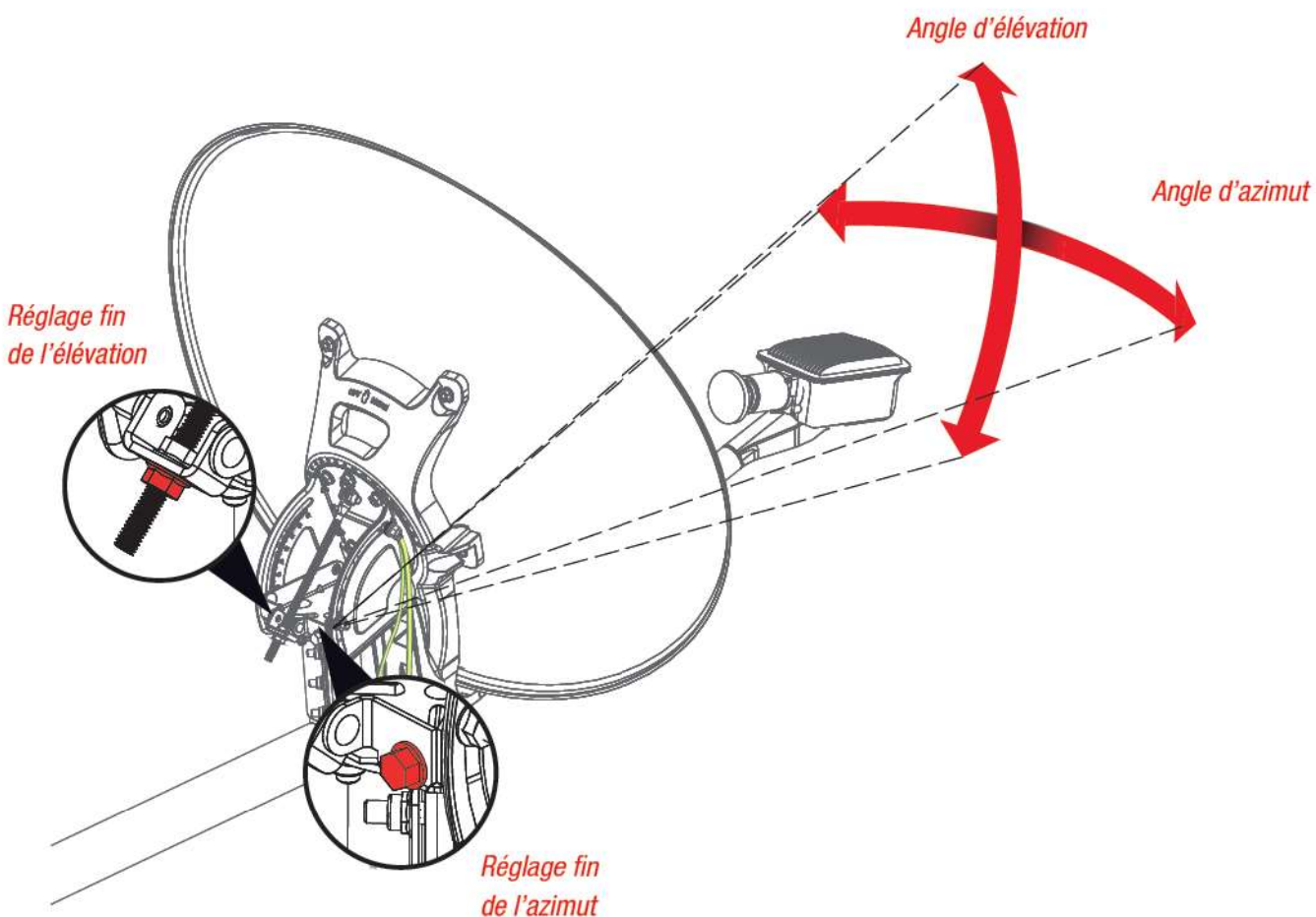
■ AFFINAGE DU POINTAGE

Il s'agit de l'opération la plus délicate de l'installation de votre Kit Satellite qui va consister à régler le plus finement possible l'azimut et l'élévation. D'elle dépend fondamentalement la qualité de votre connexion Internet.

■ À la découverte du signal maximum...

Objectif : maximiser la valeur de CURRENT SQF.

Pour maximiser la réception du signal du satellite, vous devrez utiliser les « vis de réglage fin » situées sur le mécanisme de réglage du pointage. La première affine l'angle d'azimut ; la seconde celui de l'élévation. Les pages qui suivent décrivent l'intégralité des manipulations.

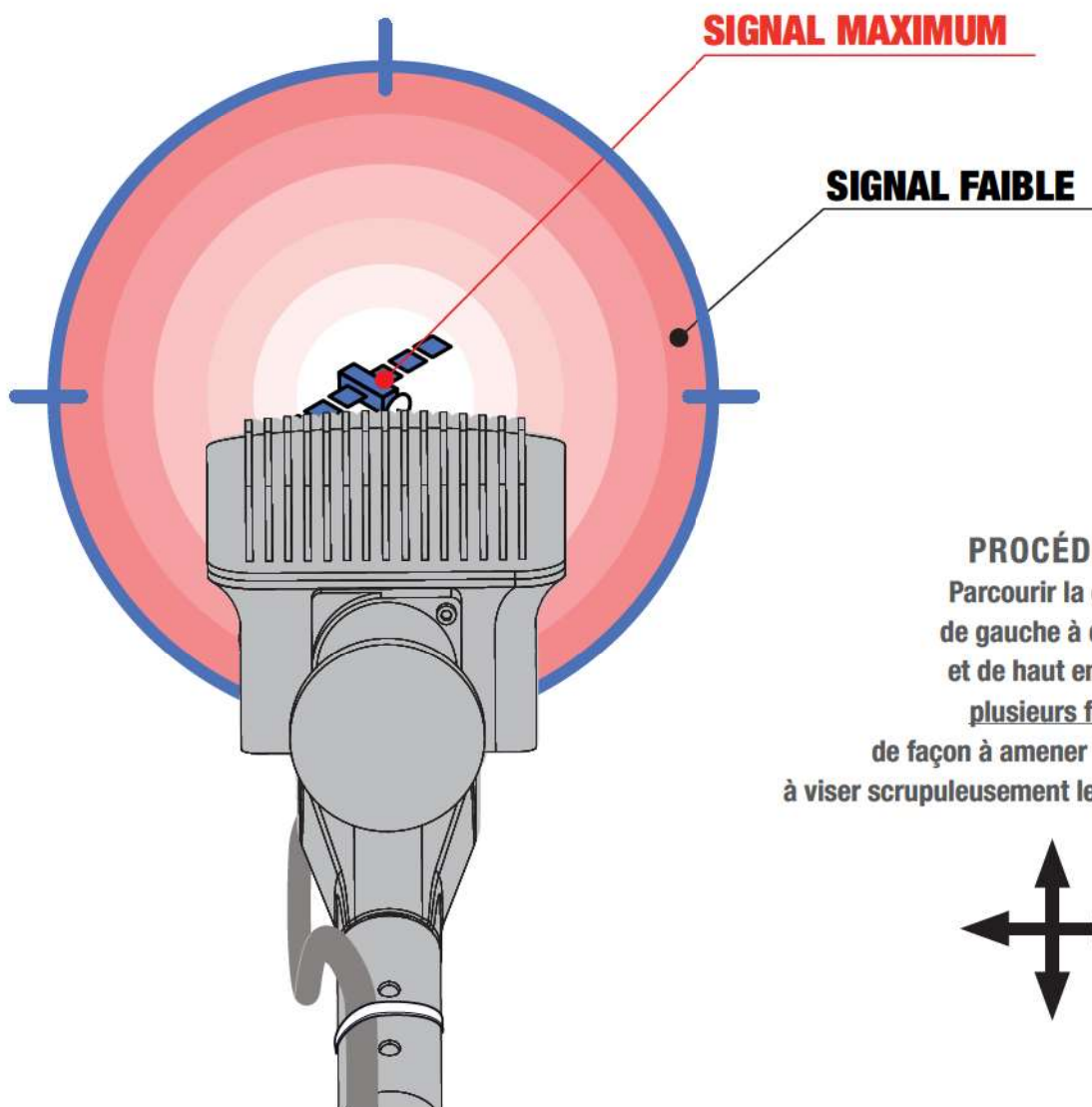


ATTENTION

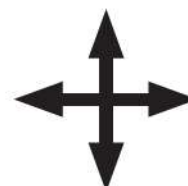
La procédure qui va suivre permet au modem d'obtenir une vision très précise de la position du satellite dans le ciel. Afin de bien appréhender ce concept, imaginez une cible dont le centre est occupé par le satellite.

- Sur les bords de la cible, la valeur du signal reçu, le CURRENT SQF, est très basse (légèrement supérieure à 10).
- Plus on se rapproche du centre, plus la valeur du CURRENT SQF augmente.
- Au centre, le signal atteint son maximum. Sa valeur dépend de la qualité de vos réglages et de vos manipulations. Ces dernières doivent être réalisées lentement et avec précision. La finalité de l'opération est de découvrir la valeur maximale pouvant être atteinte, et non d'atteindre un certain niveau de signal préétabli.

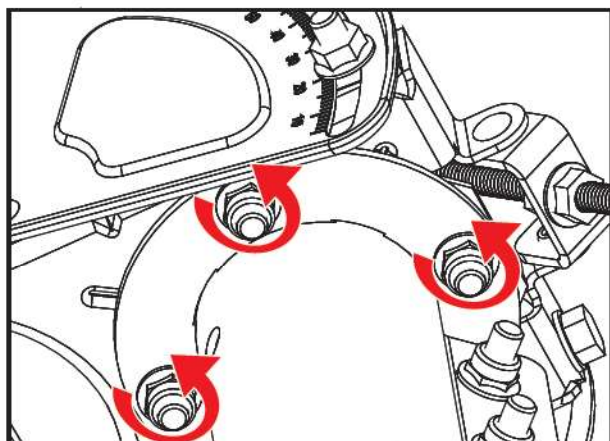
L'affinage consiste successivement, pour l'un puis l'autre des deux axes de réglage (*haut/bas* et *droite/gauche*), à démarrer d'un bord de la cible, à en passer le centre, à rejoindre l'autre bord puis enfin à revenir au centre à plusieurs reprises.



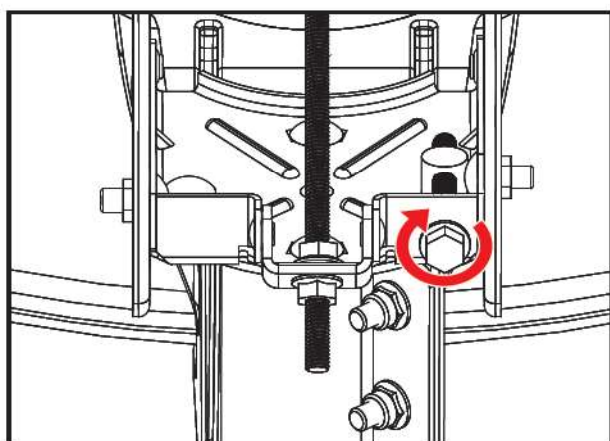
PROCÉDÉ :
Parcourir la cible
de gauche à droite
et de haut en bas
plusieurs fois
de façon à amener la parabole
à viser scrupuleusement le centre de celle-ci.



■ À la découverte du signal maximum / Affinage de l'azimut

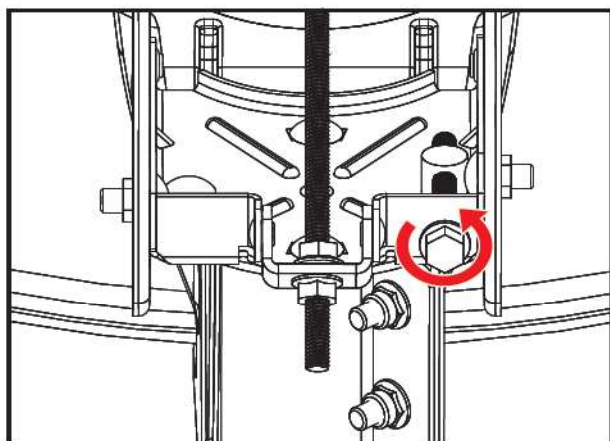
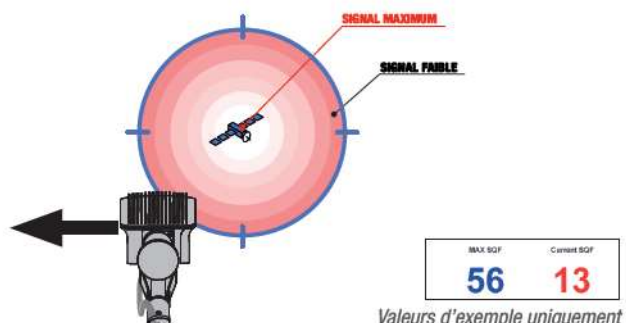


■ Desserrez légèrement les trois écrous de verrouillage du réglage de l'azimut situés sur la face inférieure du mécanisme, comme illustré sur la figure ci-contre, afin de rendre lâches leurs boulons respectifs.

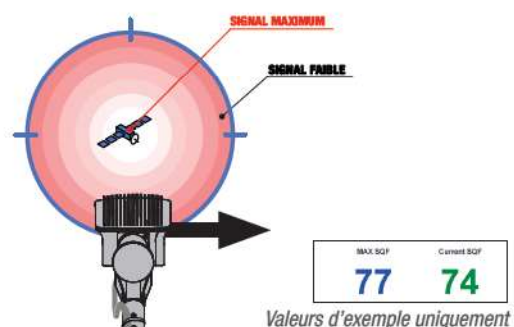


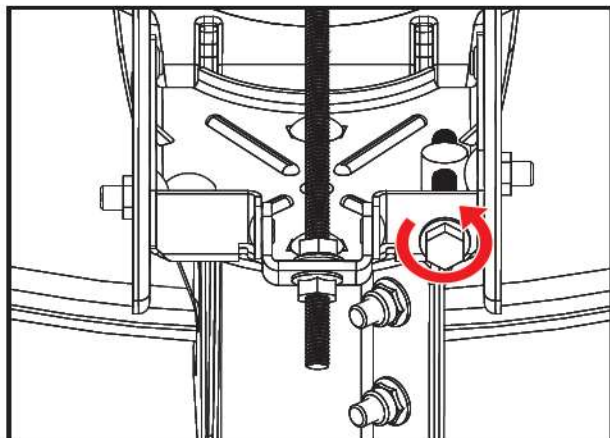
■ Tournez quelque peu la vis de réglage fin de l'azimut dans le sens des aiguilles d'une montre jusqu'à ce que le CURRENT SQF tombe à un niveau très bas.

Si on reprend l'analogie de la cible, vous serez alors sur le bord gauche de celle-ci.



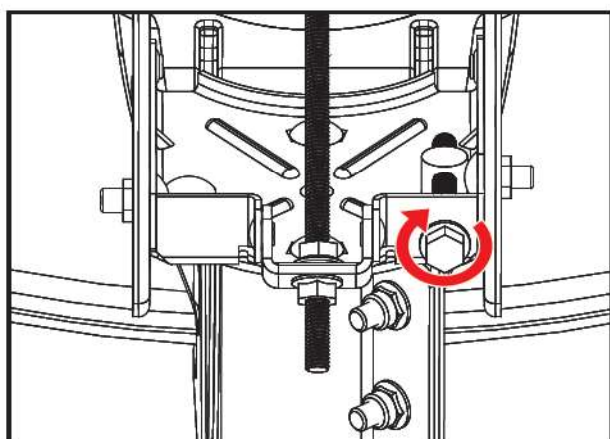
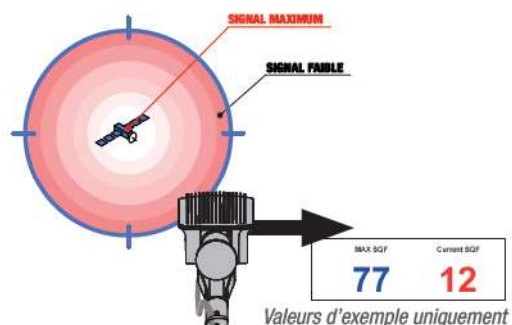
■ Tournez à présent la vis de réglage fin de l'azimut dans le sens inverse des aiguilles d'une montre. La valeur du CURRENT SQF va peu à peu augmenter pour égaler, sinon dépasser, la valeur de MAX SQF.



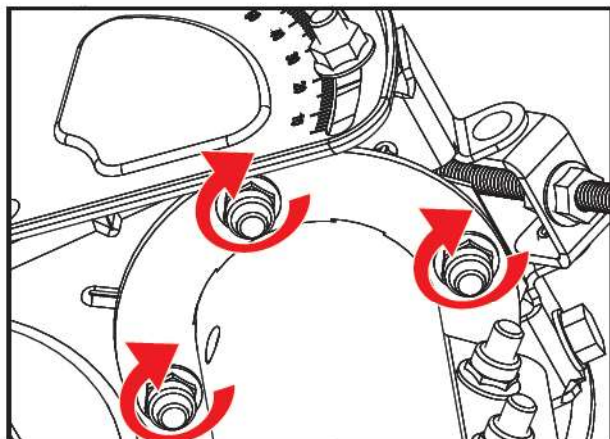
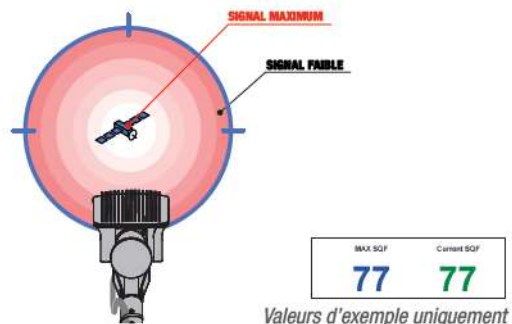


- Continuez à tourner la vis dans le même sens jusqu'à ce que le CURRENT SQF tombe de nouveau à un niveau très bas.

Vous vous trouvez alors sur le bord droit de la cible.

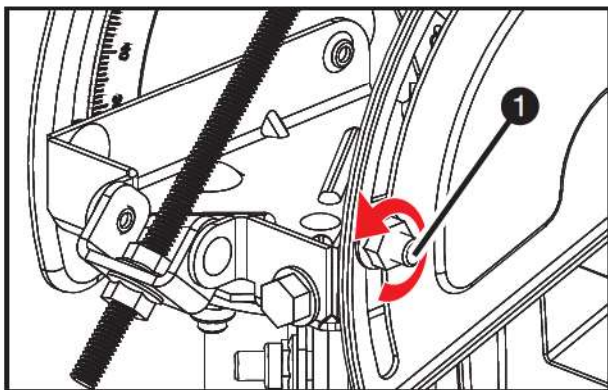


- Inversez le sens de rotation de la vis jusqu'à ce que la valeur du CURRENT SQF égale la valeur de MAX SQF.

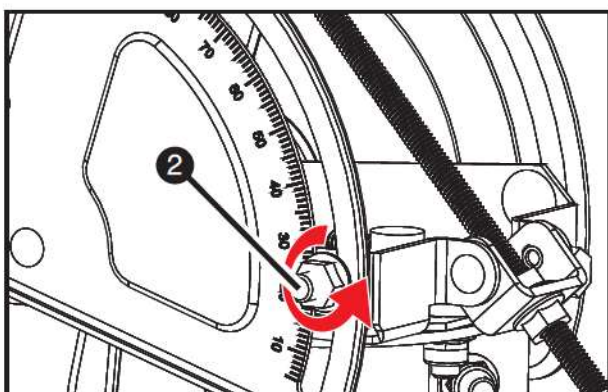


- Serrez à leur maximum les trois écrous de verrouillage du réglage de l'azimut situés sur la face inférieure du mécanisme de pointage.

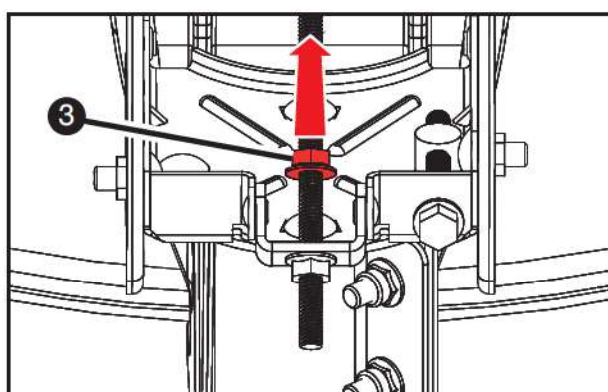
Procédez peu à peu, et alternativement, afin de conserver la même valeur de CURRENT SQF.

■ À la découverte du signal maximum / Affinage de l'élévation

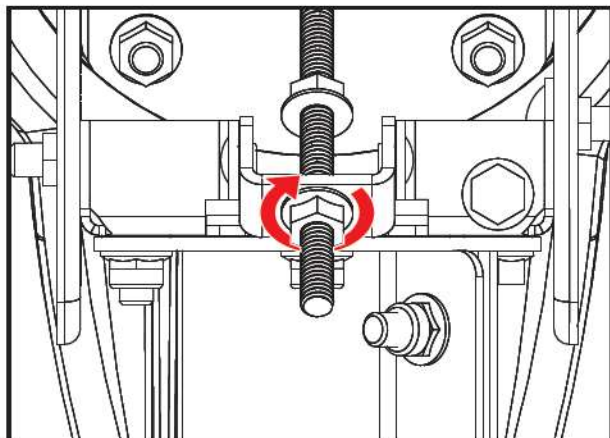
- Desserrez l'écrou de verrouillage latéral (n°1 ci-contre) situé sur la droite du mécanisme de réglage du pointage afin de rendre le boulon légèrement lâche.



- Réalisez la même opération avec l'écrou latéral de gauche (n°2 ci-contre).

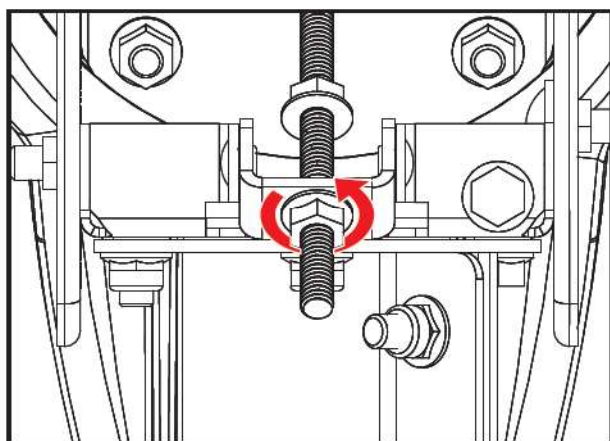
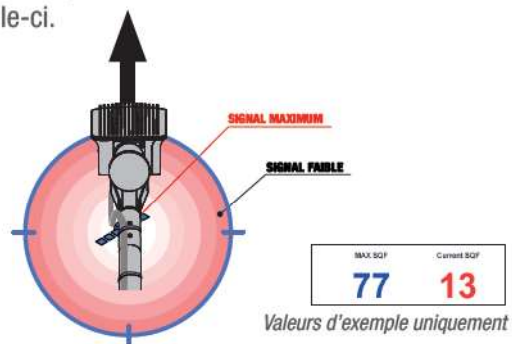


- Dévissez l'écrou de verrouillage n°3 à la main.

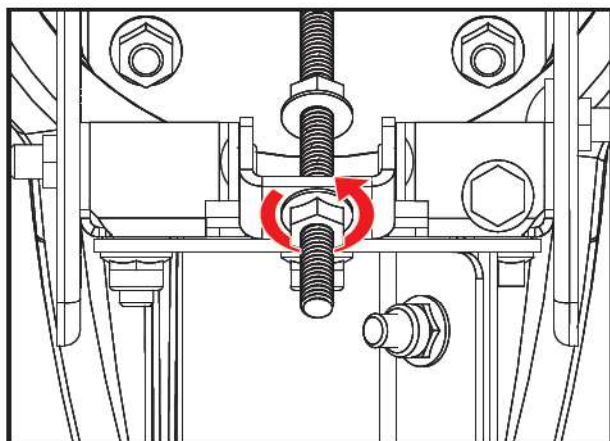
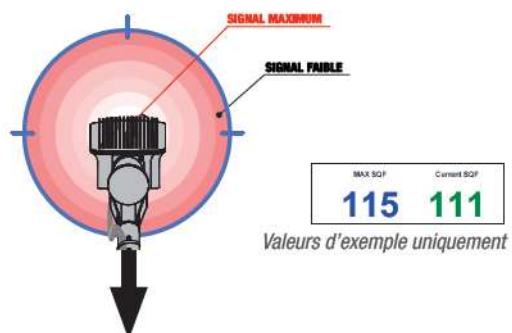


- Tournez la vis de réglage fin de l'élévation dans le sens des aiguilles d'une montre jusqu'à ce que le CURRENT SQF tombe de nouveau à un niveau très bas.

Si on reprend l'analogie de la cible, vous serez sur le bord supérieur de celle-ci.

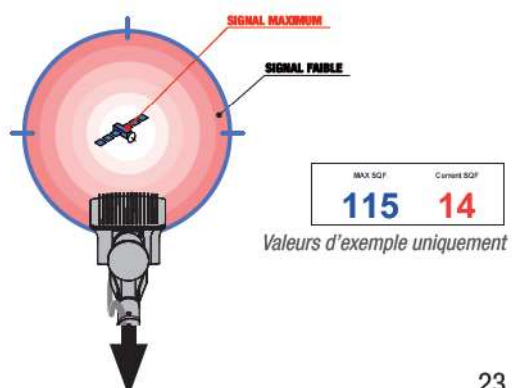


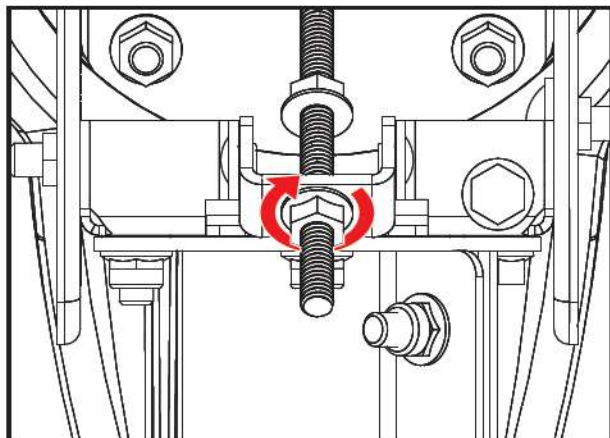
- Tournez à présent la vis de réglage fin de l'élévation dans le sens inverse des aiguilles d'une montre. La valeur du CURRENT SQF va peu à peu augmenter pour égaler, sinon dépasser, la valeur de MAX SQF.



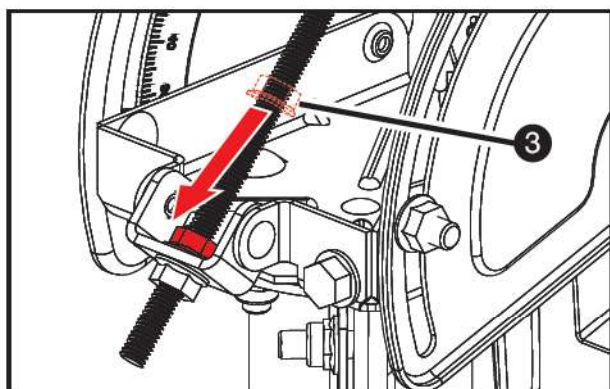
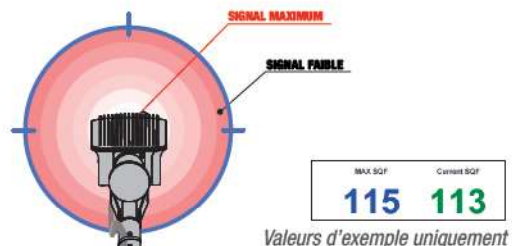
- Continuez à tourner la vis dans le même sens jusqu'à ce que le CURRENT SQF tombe de nouveau à un niveau très bas.

Vous vous trouvez alors sur le bord inférieur de la cible.



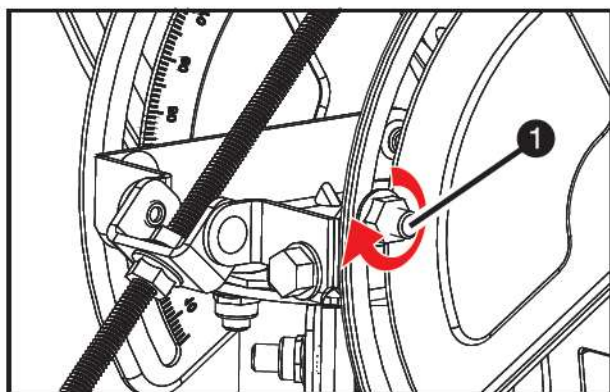


■ Inversez le sens de rotation de la vis jusqu'à ce que la valeur du CURRENT SQF égale la valeur de MAX SQF.



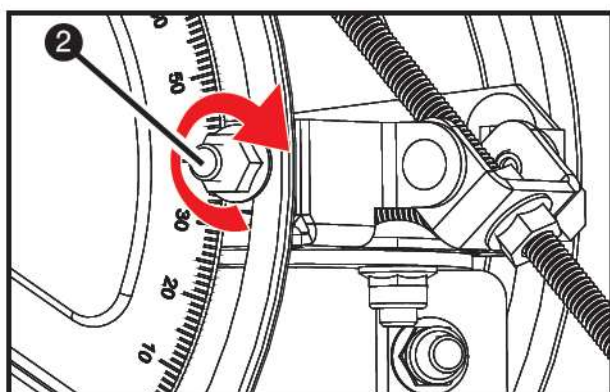
■ Repositionnez en butée l'écrou de verrouillage n°3 de la vis de réglage de l'élévation.

Vous pouvez effectuer cette opération à la main.



■ Serrez à leur maximum les écrous de verrouillage n°1 et n°2.

Procédez peu à peu, et alternativement, afin de conserver la même valeur de CURRENT SQF.



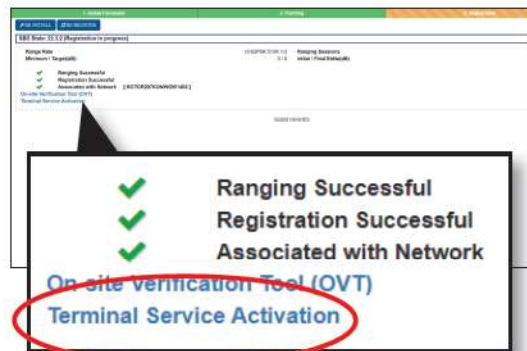
■ **Auto-contrôle de la qualité de pointage et enregistrement du modem sur le réseau satellite**



- Une fois vos manipulations terminées, cliquez sur le bouton **→Next**.

Le modem procède alors à un auto-contrôle de sa qualité de pointage et s'enregistre sur le réseau satellite.

Cette opération ne prend que quelques minutes.



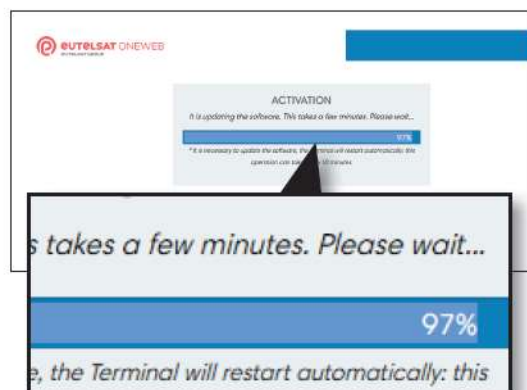
- **Patientez** jusqu'à obtention de trois coches vertes, telles qu'illustrées ci-contre.

Il est parfois possible que des codes d'erreurs apparaissent temporairement à l'écran durant cet auto-contrôle. N'en tenez pas compte. Si l'opération prenait toutefois plus de 10 minutes, nous vous invitons à renouveler les manipulations d'affinage du pointage.

Si certaines coches vertes sont remplacées par des croix rouges, cliquez sur le bouton « RE-REGISTER ».

- Une fois les trois coches vertes obtenues, cliquez sur le lien **Terminal Service Activation**.

➤ **Patientez 5 minutes.**



- Entre-temps, une nouvelle fenêtre s'est ouverte et indique que le modem va être mis à jour.

Cette opération est obligatoire et sa durée est estimée à 20 minutes.

NB : il est possible que celle-ci ait lieu après l'étape de saisie de clé d'activation (voir page suivante).

3

ACTIVATION DE VOTRE ABONNEMENT NORDNET

Cette activation ne sera à effectuer qu'une fois pour toutes et ne peut être réalisée que depuis votre connexion Internet Satellite Nordnet.

The image shows a web form titled 'ACTIVATION' with the following fields and elements:

- Activation Key ***: A text input field with a callout box pointing to it.
- Antenna Size ***: A dropdown menu with '74' selected and a callout box pointing to it.
- Activate**: A red button with white text.

■ Vous êtes invité à saisir une clé d'activation. Si ce n'est pas le cas, entrez **<https://activation.eutelsat.com>** dans la barre d'adresses de votre navigateur et validez.

Saisissez ensuite la **clé d'activation** stipulée dans l'encart « Vos données de pointage et d'activation » de l'e-mail de Bienvenue que Nordnet vous a fait parvenir.

Respectez le format de saisie et la casse (respect des majuscules / minuscules) dans laquelle l'information vous a été fournie.

Sélectionnez enfin la taille de votre antenne, à savoir **74**, puis cliquez sur le bouton **Activate**.

The image shows a confirmation message titled 'ACTIVATION' with a green background:

- Activation Success!**
- Activation Status : PERFORMED
- IP Address : [blurred]
- Activation Key : [blurred]
- Antenna Size : 74

■ Un message «Activation success» vous confirmera la bonne prise en compte de l'activation de votre abonnement Nordnet.

➤ Patientez 2 minutes une fois la confirmation obtenue.

À SAVOIR

Une phase de mise à jour automatique de la NordnetBox va maintenant démarrer.

Nous vous recommandons de ne pas tenter d'utiliser immédiatement votre connexion Internet, le matériel ayant besoin de redémarrer et de rétablir la liaison avec le modem satellite.

Patientez jusqu'à la fin de l'opération de mise à jour. Cette procédure, durant laquelle notamment les voyants de la box s'allument alternativement, dure environ 10 minutes.

Vous avez patienté durant la mise à jour de la NordnetBox « Emotion » et son voyant 🌐 est à présent allumé ?



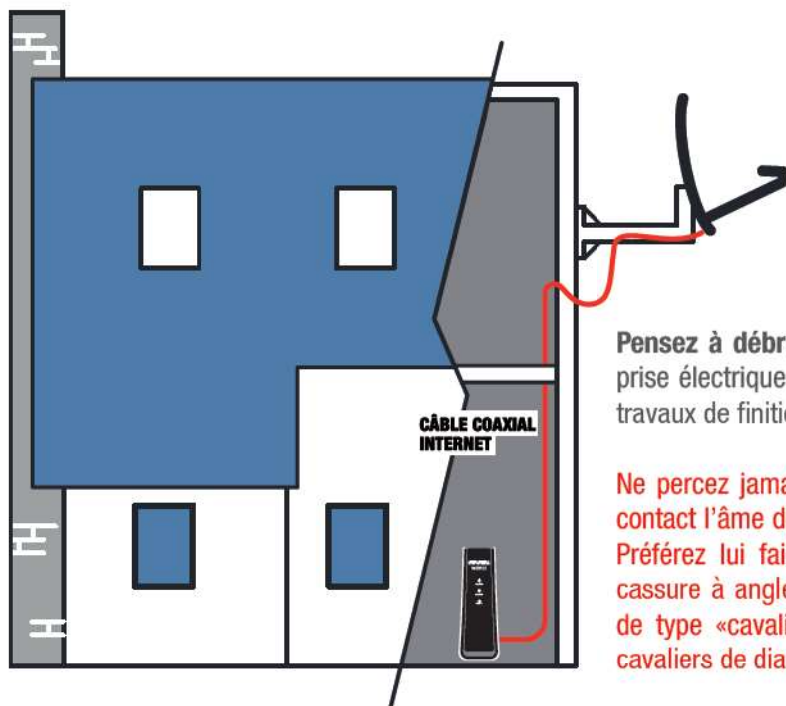
L'installation de votre Kit Satellite est donc terminée.

→ Vous pouvez à présent procéder à un test* de navigation sur le site Internet de votre choix.

** Si le test échoue, patientez quelques minutes de plus et renouvelez-le. En cas de multiples tentatives infructueuses, contactez l'assistance technique de Nordnet.*

4

FINITIONS



■ Fixez le câblage provenant de la parabole le long de vos murs, aussi bien à l'extérieur qu'à l'intérieur de votre habitation si vous n'avez pu le faire cheminer dans une gaine préexistante.

Pensez à débrancher temporairement votre modem de la prise électrique à laquelle il est relié, le temps d'effectuer les travaux de finition.

Ne percez jamais le câble de part en part. Vous mettriez en contact l'âme de cuivre et la tresse. Ne tordez jamais le câble. Préférez lui faire effectuer une petite courbe plutôt qu'une cassure à angle droit. Si vous souhaitez utiliser des fixations de type «cavaliers», n'écrasez pas le câble. Choisissez des cavaliers de diamètre suffisant.

5

INSTALLATION DES MATÉRIELS ET SERVICES SUPPLÉMENTAIRES



■ Consultez à présent le guide n°3 : « **Installation des matériels supplémentaires** » (ou « **Installation de vos matériels personnels** » selon votre abonnement).

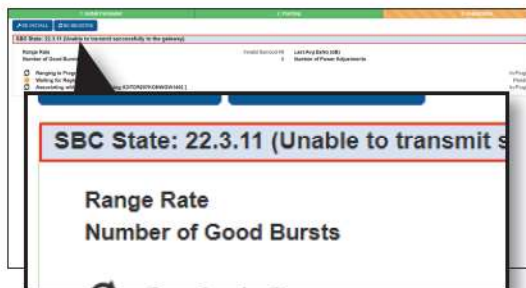
Ce guide vous accompagnera dans la configuration de vos matériels informatiques personnels et, selon votre abonnement, dans l'installation des éventuels matériels supplémentaires souscrits dans le cadre de ce dernier (réglage de la tête TV, installation du décodeur TV FRANSAT...).

Vous n'avez pas encore téléchargé le guide n°3 ?

→ Reportez-vous à l'e-mail de Bienvenue que vous avez reçu, puis cliquez sur le bouton **J'accède à la page de téléchargement**.

ANNEXE : GUIDE DE DÉPANNAGE DU KIT SATELLITE

■ MESSAGES D'ERREURS COURANTS DANS L'INTERFACE DU MODEM SATELLITE

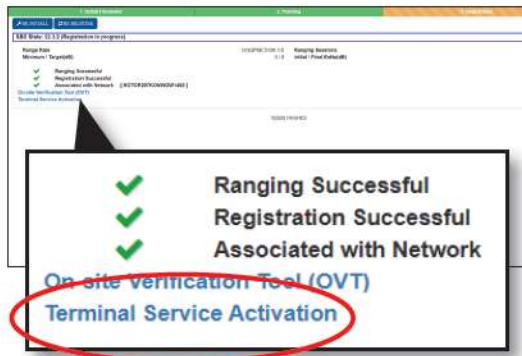


L'interface du modem peut afficher des messages et codes d'erreurs, comme illustré ci-contre.

Voici le tableau des erreurs les plus fréquemment rencontrées.

Code erreur	Description & dépannage
22.3.11 Unable to transmit successfully to the Gateway	<p>Le Kit Satellite n'arrive pas à dialoguer correctement avec la plateforme technique d'Eutelsat, opérateur du satellite Konnect VHTS.</p> <p>Vérifiez que le câble n'est pas soumis à un éventuel parasitage électromagnétique (présence d'un groupe électrogène, câble à Haute-Tension, climatisation...). Vérifiez les branchements du câble, à l'arrière du modem et sur la tête d'émission/réception. Vérifiez le sertissage des fiches de type «F» et, au moindre doute, coupez la fiche qui vous semble problématique et procédez au montage d'une fiche neuve (Nordnet vous a livré plusieurs fiches de secours dans le Kit). NB : pensez à couper l'alimentation électrique du modem avant tout nouveau sertissage !!!</p> <p>Si le problème persiste, contactez l'Assistance Technique Nordnet.</p>
22.3.24 Registration failed because terminal move not allowed	<p>Le Kit Satellite essaie de s'enregistrer sur la plateforme technique d'Eutelsat, opérateur du satellite Konnect VHTS, en fournissant d'autres coordonnées géographiques que celles utilisées initialement lors de sa toute première installation.</p> <p>Cliquez sur le bouton «RE-INSTALL» et vérifiez les coordonnées géographiques utilisées. Celles-ci doivent correspondre à celles qui vous ont été communiquées par Nordnet dans l'encart « Vos données de pointage et d'activation » de l'e-mail de Bienvenue que vous avez reçu lors de votre abonnement.</p> <p>Corrigez-les au besoin et poursuivez vos opérations. Si le problème persiste, contactez le Service Clients Nordnet.</p>

■ IMPOSSIBLE D'ACCÉDER À LA PAGE D'ACTIVATION DE L'ABONNEMENT



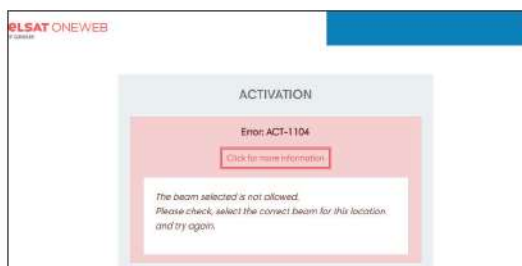
La page d'abonnement, accessible via le lien **Terminal Service Activation** disponible à la fin du processus d'auto-contrôle de la qualité de pointage, ne s'ouvre pas malgré vos clics et un message d'erreur peut éventuellement s'afficher, comme par exemple « Page Introuvable » ou « Generic failure ».

- Dans un premier temps, assurez-vous d'avoir patienté le temps indiqué après avoir cliqué (celui-ci est de 5 minutes, comme indiqué dans notre procédure en page 25).

- Dans un second temps, saisissez l'adresse **<https://activation.eutelsat.com>** dans votre navigateur et validez.

- Si le problème persiste, contactez le service d'Assistance Technique Nordnet.

■ ERREUR ACT-1104 SUR LA PAGE D'ACTIVATION DE L'ABONNEMENT



Si vous rencontrez l'erreur ACT-1104 sur la page d'activation de l'abonnement, ceci est dû à une erreur de sélection du numéro de faisceau réalisée au début de la procédure de pointage.

- Saisissez tout d'abord l'adresse **<http://192.168.0.1/install.html>** dans votre navigateur et validez.

- Cliquez sur le bouton RE-INSTALL qui sera présenté en haut à gauche de la page puis acceptez la proposition de réinstallation qui vous sera faite.

- Reprenez ensuite la procédure de saisie des coordonnées géographiques (voir page 10) et veillez à sélectionner le numéro de faisceau que Nordnet vous a communiqué.

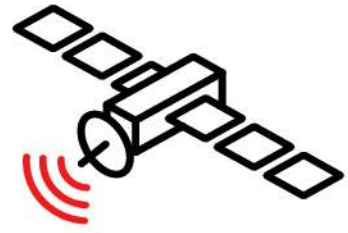
- Si le problème persiste, contactez le service d'Assistance Technique Nordnet.

Photos et illustrations :
Copyright © 2013-2025 Hughes Network Systems LLC., Nordnet S.A. Tous droits réservés.

Apple et iCloud+ sont des marques d'Apple Inc.

Toutes les autres marques commerciales citées dans ce document sont la propriété exclusive
de leurs détenteurs respectifs.

Copyright © 2026 Nordnet S.A.



Une question ?

Retrouvez-nous sur

<https://assistance.nordnet.com>

ou sur

www.nordnet.com, rubrique *contactez-nous*

