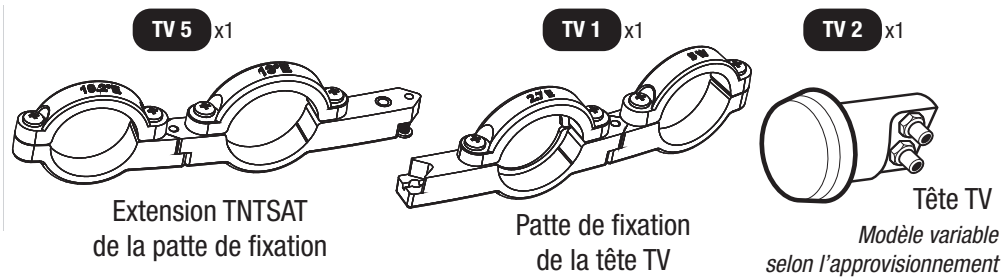


ACCESSOIRE TÊTE TV MODÈLE TNTSAT

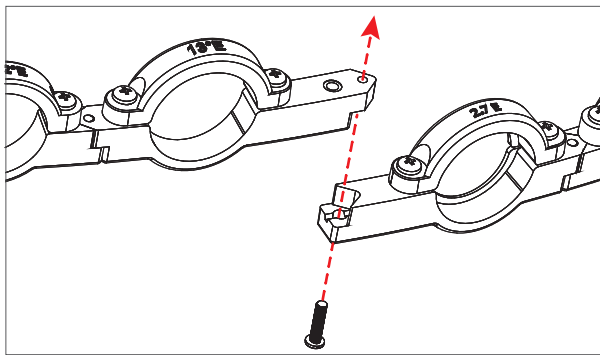


Cette annexe remplace le contenu de l'encart "Accessoire Tête TV" de l'étape 3 "Assemblage de la Tête d'émission / réception sur son bras de support" du guide d'installation du Kit Satellite.

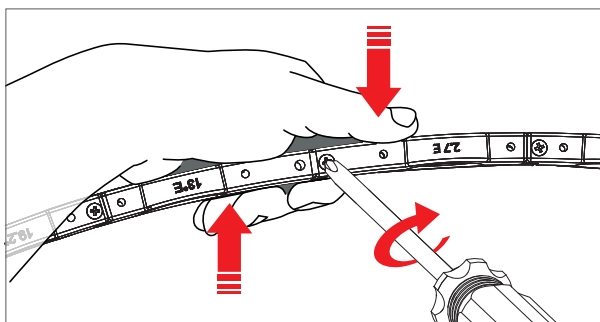
Vous aurez besoin de



■ Assemblage des pattes de fixation et des têtes

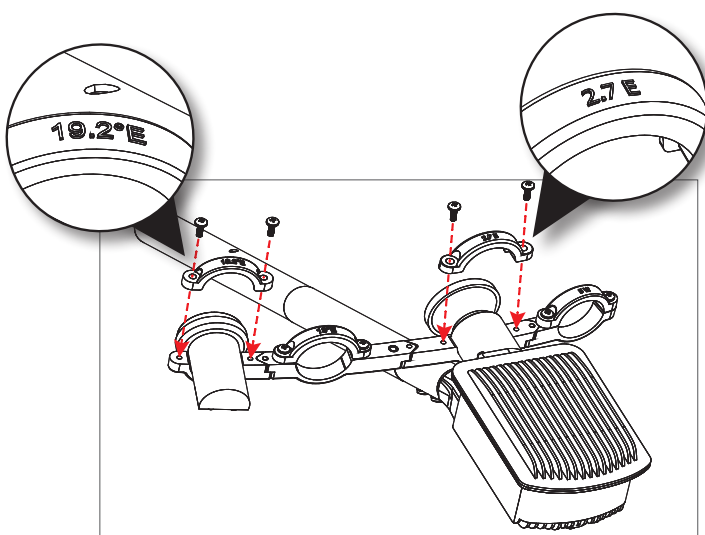


- Unissez la patte de fixation et l'extension TNTSAT. Repérez les encoches sur chacune d'entre elles, puis imbriquez-les. Utilisez la vis livrée, pré-montée sur l'extension et amorcez le vissage.



- Retournez l'ensemble, puis exercez une forte pression de la main (comme illustrée ci-contre), afin d'assurer un angle optimal entre les deux pattes de fixation, et poursuivez le vissage jusqu'à son maximum.

Cette action est indispensable pour obtenir un pointage idéal de la tête TV.

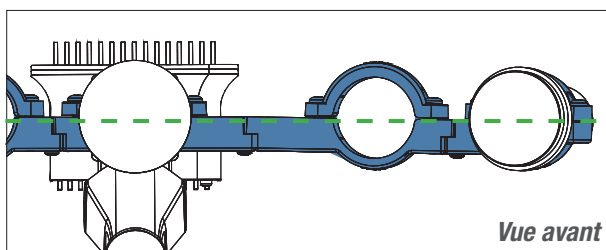


- Dévissez la partie supérieure de l'extension TNTSAT correspondant à l'emplacement 19.2°E (les valeurs des positions orbitales des satellites sont gravées sur le métal).

Unissez ensuite la tête TV à l'extension TNTSAT en revissant la partie supérieure de cette dernière, **sans serrer au maximum** car vous devrez régler la polarisation de la tête TV lors d'une étape ultérieure.

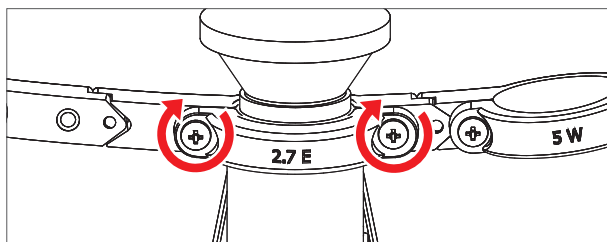
- Répétez l'opération avec la tête d'émission/réception Internet à l'emplacement 2.7°E. Serrez un peu plus fermement cet emplacement au moment du vissage, mais pas totalement.

■ Réglage de l'élévation de la tête TV



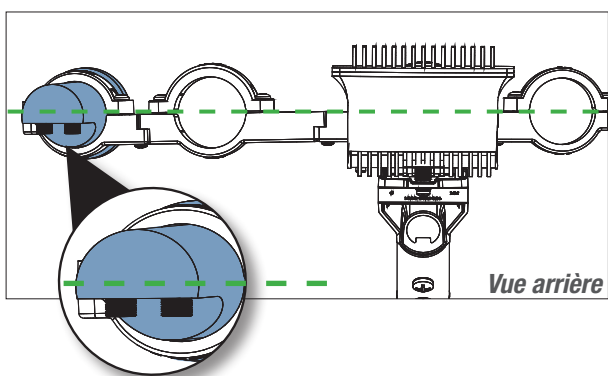
■ Vue de devant, l'extension TNTSAT doit être placée horizontalement, comme illustré ci-contre.

Axe horizontal



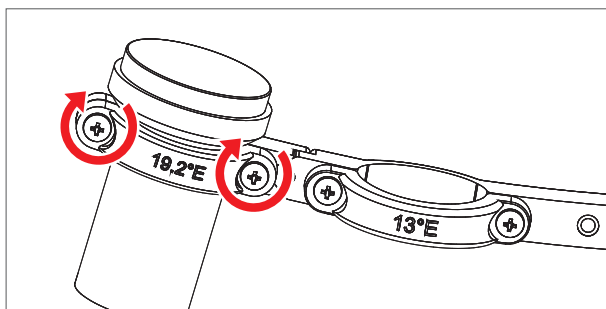
■ Une fois fait, vissez définitivement le mors supérieur de la patte de fixation enserrant la tête d'émission/réception Internet.

■ Réglage de la polarisation de la tête TV

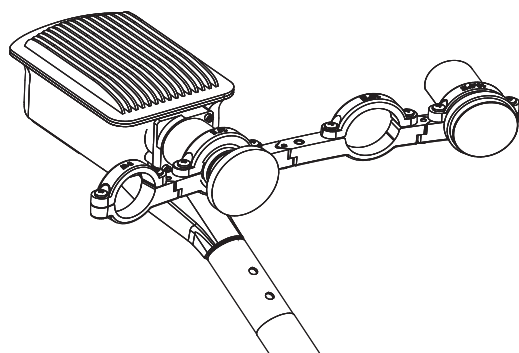


■ Vue de l'arrière, vérifiez que la tête TV est alignée horizontalement elle-aussi.

Axe horizontal



■ Une fois fait, vissez définitivement le mors enserrant la tête TV.



NB : Pour des raisons de clarté, les illustrations figurant dans le guide ne feront pas apparaître la tête TV. Les étapes concernant cette dernière continueront de faire l'objet d'encarts spécifiques tels que celui que vous venez de lire.

