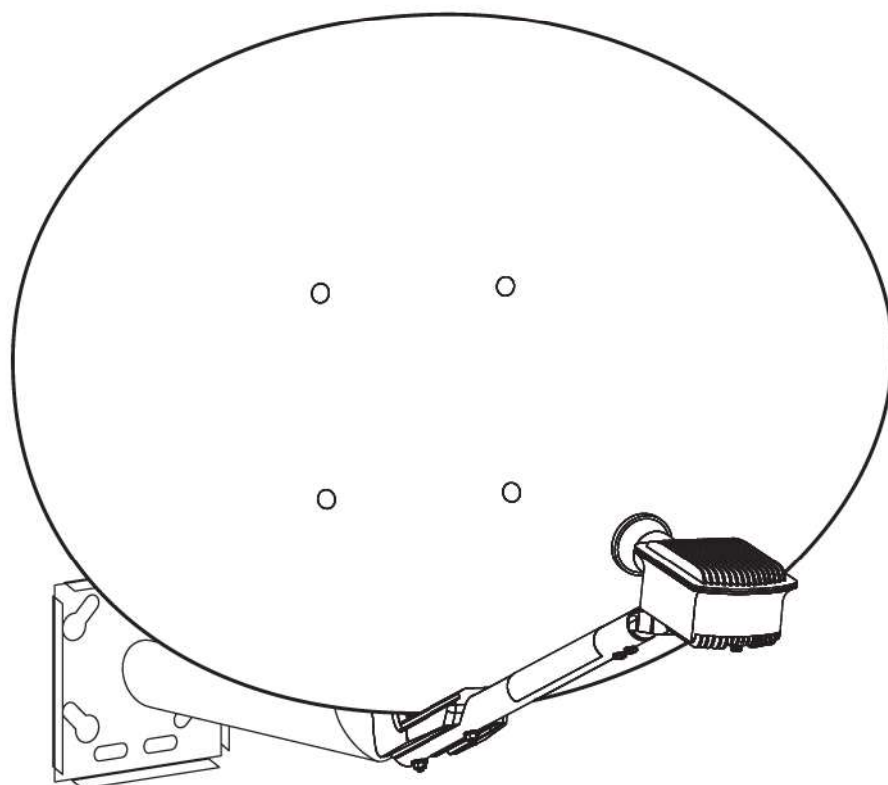


# KIT SATELLITE - TYPE K2



**1**

## NOTICE D'ASSEMBLAGE

Ed. 26.04

**.nordnet.**

## IMPORTANT



L'installation du matériel peut présenter certains risques (ex : risque de chutes, de coupures, de chocs électriques...). Nous vous invitons donc à prendre toutes les précautions utiles, afin d'assurer votre sécurité, lors de l'installation et de l'utilisation du matériel, notamment en utilisant toute protection adaptée et en respectant scrupuleusement les consignes d'installation.

Nous vous rappelons que le matériel électronique est fragile et doit être utilisé conformément à l'usage pour lequel il est prévu. Nous vous conseillons donc de veiller, entre autres, à ne pas le faire tomber et ne pas l'ouvrir.

## IMPORTANT



Nous vous recommandons vivement de faire en sorte que l'installation électrique du lieu d'installation du Kit Satellite soit en conformité avec la norme NF C15-100 qui porte notamment sur la protection de l'installation électrique des personnes. Ce texte prévoit en substance l'obligation de mise à la terre de l'installation électrique du logement.

Nous attirons votre attention sur le fait que Nordnet ne saurait être tenue responsable en cas d'impossibilité de raccordement du Kit Satellite à l'installation de mise à la terre, et ce notamment si cette dernière est inexistante ou inaccessible.



Prévoyez une demi-journée pour installer complètement votre Kit Satellite Nordnet. La procédure d'assemblage, objet de la présente notice, demande une heure trente environ.



Pour faciliter les manipulations, et assurer votre sécurité, la présence de deux personnes est recommandée lors de l'installation du Kit Satellite.



Il est souhaitable d'installer votre Kit Satellite lorsque la météo est clémente. Evitez les jours de pluie, de vent fort, de brouillard ou de neige.

Photos et illustrations :

Copyright © 2013-2026 Hughes Network Systems LLC., Nordnet S.A. Tous droits réservés.

Google Play, Android sont des marques déposées de Google, LLC.

iPhone, App Store sont des marques déposées d'Apple Inc.

iOS est une marque de Cisco, déposée aux États-Unis et dans d'autres pays, et est utilisée sous licence.

Toutes les marques commerciales citées dans ce document sont la propriété exclusive de leurs détenteurs respectifs.

Copyright © 2026 Nordnet S.A.

## SOMMAIRE

<b>①</b>	<b>OBJECTIF DE LA PRÉSENTE NOTICE .....</b>	<b>4</b>
<b>②</b>	<b>PRÉPARATION DE VOTRE INSTALLATION .....</b>	<b>5</b>
	Outillage et consommables requis .....	5
	Données de pointage associées à votre lieu d'installation .....	6
<b>③</b>	<b>CHOIX DE L'EMPLACEMENT DE L'ANTENNE PARABOLIQUE.....</b>	<b>7</b>
	Nos recommandations .....	7
	Méthode 1 : Utilisation de l'appli Nordnet Satellite.....	11
	Méthode 2 : Utilisation d'une boussole.....	16
	Remplacement éventuel du mât fourni par Nordnet .....	17
<b>④</b>	<b>MONTAGE .....</b>	<b>18</b>
	Pose du mât .....	18
	Passage du câble coaxial.....	19
	Montage de la fiche de type « F » sur le câble coaxial .....	21
	Assemblage de la parabole et installation sur le mât.....	25
<b>⑤</b>	<b>INSTALLATION DU MODEM SATELLITE ET DE LA NORDNETBOX.....</b>	<b>46</b>
<b>⑥</b>	<b>PRÉPARATION DU POINTAGE DE L'ANTENNE PARABOLIQUE.....</b>	<b>49</b>
	<b>ANNEXES .....</b>	<b>51</b>

1

## OBJECTIF DE LA PRÉSENTE NOTICE

### ■ INTRODUCTION

Ce guide vous présente l'intégralité de la procédure d'assemblage du Kit Satellite Nordnet.

**Voici un résumé des grandes étapes de la procédure :**

- 1** - La sélection d'un emplacement d'installation cohérent pour l'antenne parabolique et son modem
- 2** - L'assemblage du matériel fourni : antenne, mât (et tête TV que celle-ci fasse nativement partie de votre formule d'abonnement ou que vous l'ayez souscrite en option)
- 3** - L'installation du modem et de la NordnetBox

Le pointage de votre antenne et l'activation de votre abonnement sont abordés dans le guide n°2 « Guide pratique du pointage » que vous avez été invité à télécharger lors de votre abonnement.

L'installation de la plupart des matériels supplémentaires que vous aurez pu obtenir auprès de Nordnet dans le cadre de votre abonnement Internet (décodeur TV, téléphone DECT...), ainsi que la configuration de vos ordinateurs et autres appareils connectés, est abordée dans le guide n°3 « Installation des matériels supplémentaires » et/ou dans les guides respectifs desdits matériels.

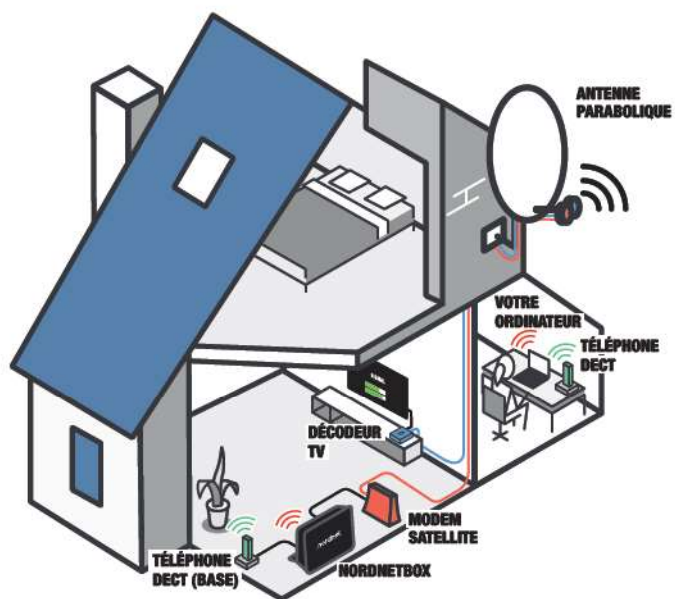
### ■ INSTALLATION D'UNE TÊTE TV

L'installation d'une tête TV, fournie en option ou incluse en standard selon votre formule d'abonnement Internet, est abordée dans cette notice.

A chaque fois que nécessaire, un encart dédié vous indiquera les manipulations à réaliser ou les points d'attention à observer le cas échéant. Il prendra la forme suivante :

**ACCESSOIRE TÊTE TV MODÈLE xxxx**

*Indication à suivre si vous avez été livré d'une tête TV.....*



2

## PRÉPARATION DE VOTRE INSTALLATION

### ■ OUTILLAGE ET CONSOMMABLES REQUIS



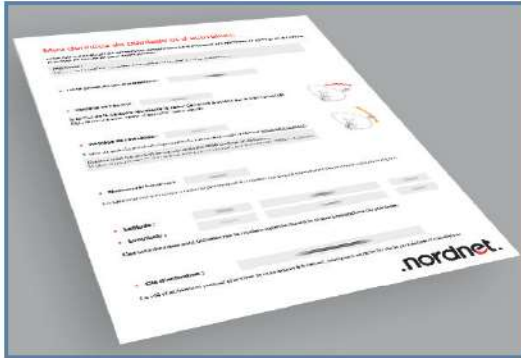
■ Si vous avez décidé d'installer vous-même votre Kit Satellite, vous aurez besoin de vous munir des outils et matériels suivants :

- Boussole (traditionnelle ou sous forme d'appli), si vous décidez de ne pas utiliser l'application *Nordnet Satellite*
- Niveau à bulle
- Clé plate à fourche de 11 mm
- Clés plates ou mixtes (cliquet conseillé) ET clés à pipes débouchées de 13 mm
- Tournevis cruciforme (type Philips n°2)
- Cutter
- Petit marteau ou maillet
- Marqueur/crayon gras ou pointeau
- Pince coupante
- Règle à mesurer (ex : double-décimètre)
- Perceuse
- Foret à béton de diamètre 10 mm et de longueur suffisante pour percer un mur extérieur de votre habitation de part en part (servira au passage du câble coaxial si vous ne disposez pas d'une gaine préexistante)
- Foret à béton de diamètre 12 mm (correspondant aux chevilles de fixation du mât fourni par Nordnet)
- Mastic de silicone ou mousse expansive (finitions post-perçage)
- Echelle (si vous décidez d'installer l'antenne parabolique en hauteur)
- Attaches autobloquantes (long. mini. 200 mm)
- Un petit élastique ou de la ficelle fine, type ficelle de cuisine (*facultatif*)

Pour la mise à la Terre du Kit Satellite (*recommandé*) :

- Fil électrique pour Terre, long. 1,50 m, à usage extérieur
- Cosse électrique à œillet,  $\varnothing$  interne 4 mm
- Cosse électrique à œillet,  $\varnothing$  interne 8 à 8,5 mm
- Tournevis à empreinte TORX T20
- Pince à sertir (ou, à défaut, pince universelle)

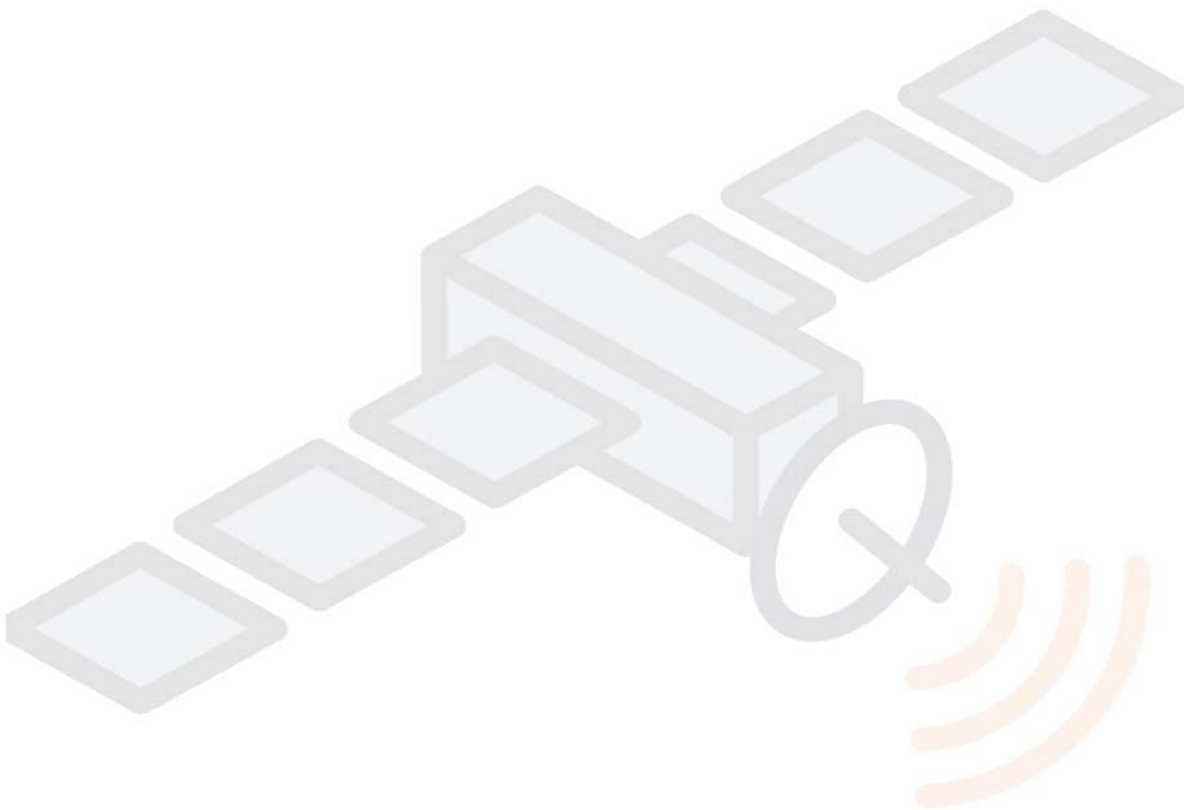
## ■ DONNÉES DE POINTAGE ASSOCIÉES À VOTRE LIEU D'INSTALLATION



■ Avant de débiter l'assemblage de votre antenne parabolique, il vous faut mettre de côté le courrier ou l'e-mail de Bienvenue que Nordnet vous a fait parvenir suite à votre abonnement.

L'encart « Données de pointage et d'activation » contient des paramètres que vous utiliserez pour effectuer l'installation de l'antenne.

Ceux-ci sont spécifiques à l'adresse postale que vous nous avez indiquée comme étant le lieu d'installation de votre Kit Satellite.



3

## CHOIX DE L'EMPLACEMENT DE L'ANTENNE PARABOLIQUE

### NOS RECOMMANDATIONS

#### IMPORTANT

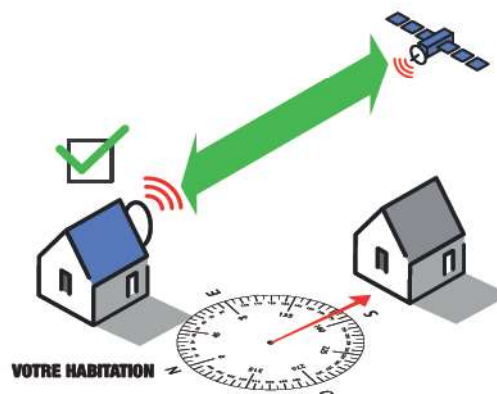


Deux critères primordiaux sont à retenir pour cette étape :

- L'orientation vers l'azimut que Nordnet vous a communiqué dans l'encart « Données de pointage et d'activation » présent sur votre courrier ou e-mail de Bienvenue (intervalle au Sud compris entre 170° et 190°)
- Une vue totalement dégagée : aucun obstacle tel qu'un arbre, un bâtiment, voire même un élément plus insignifiant comme un câble électrique, un câble téléphonique ou une simple corde à linge métallique, ne doivent faire « écran » entre le satellite et l'antenne. N'oubliez pas que la végétation sera également amenée à se développer avec le temps et qu'elle pourrait devenir gênante.



**Mauvais choix :** un obstacle empêche la bonne réception du satellite par l'antenne.



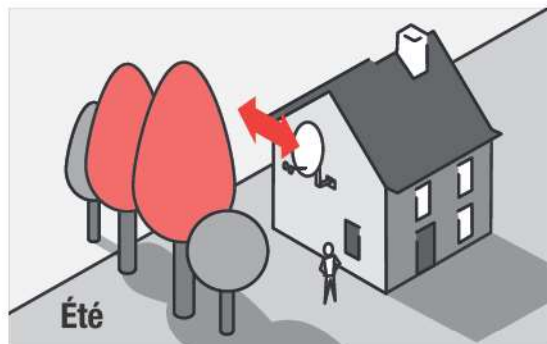
**Excellent choix :** l'antenne reçoit correctement les signaux du satellite.

#### MÂT PRÉCÉDENT ?

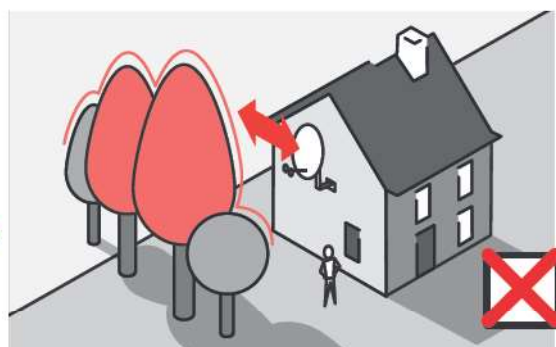
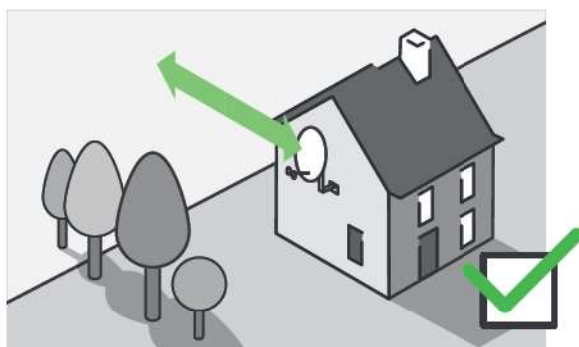


**Je dispose déjà d'un mât fourni par Nordnet avec mon abonnement précédent... Dois-je le déplacer ?** Vérifiez simplement qu'il permette la réception du signal du satellite KONNECT VHTS là où il est installé (cf. pages suivantes). Déplacez-le si ce n'est pas le cas.

■ Quelques conseils qui vous seront utiles...



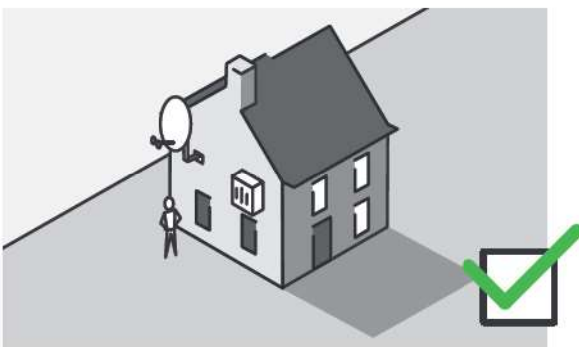
*Pensez à la densification du feuillage à la belle saison si vous installez votre antenne en hiver.*



*Que des arbres soient proches ou éloignés de votre habitation, tenez compte de leur croissance.*



*N'installez pas votre antenne à proximité d'une antenne déjà existante (interférences possibles).*



*Eloignez votre antenne des sources électromagnétiques (moteur de climatiseur, enseigne au néon...).*

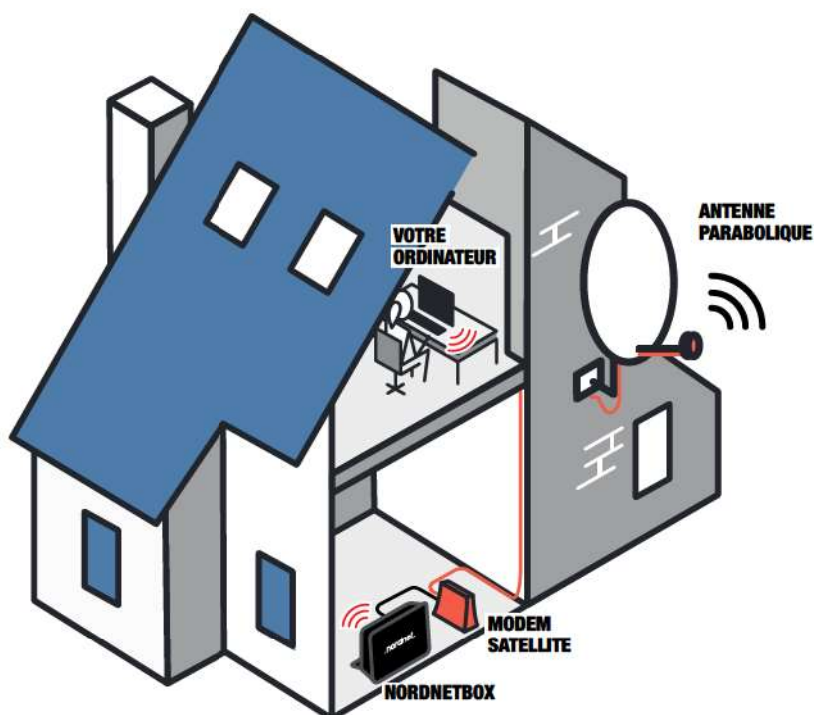
### ■ A prendre également en compte : l'emplacement du modem, de la NordnetBox et le cheminement du câble coaxial

Il s'agit ici avant tout de déterminer la pièce de votre habitation dans laquelle vous souhaitez faire arriver le câble de l'antenne parabolique.

La NordnetBox étant incluse dans votre abonnement, vous n'avez donc pas l'absolue nécessité de faire déboucher le câble de l'antenne à proximité immédiate d'un ordinateur ; la box vous permettant de relier à Internet tous les ordinateurs de la maison via Wi-Fi.

Les deux seuls impératifs qui guideront votre choix sont de disposer de deux prises électriques dans la pièce, afin d'alimenter la NordnetBox ainsi que le modem satellite, et que le câble provenant de l'antenne parabolique puisse être passé sans difficulté depuis l'extérieur de votre habitation.

**Pour des raisons de sécurité, nous vous déconseillons l'installation de ces éléments dans des combles non aménagés, dans des pièces humides ou poussiéreuses.**



### À SAVOIR



Si vous n'avez pas la possibilité, ou ne souhaitez pas, utiliser la fonctionnalité Wi-Fi de la NordnetBox, vous devrez dans ce cas installer cette dernière ainsi que votre modem à proximité immédiate de votre ordinateur afin de relier tous ces matériels de manière filaire. Il vous faudra par conséquent faire arriver le câble de l'antenne à cet endroit.

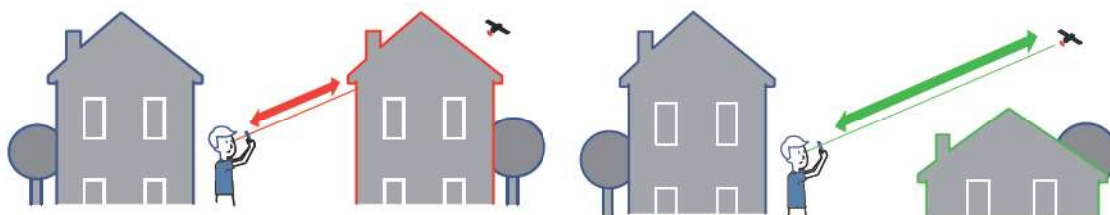
- Pour déterminer l'emplacement de votre antenne parabolique deux méthodes s'offrent à vous :



**MÉTHODE 1 :** Utilisez l'application mobile *Nordnet Satellite* (recommandé). Cette dernière est dotée d'un module de repérage du satellite en réalité augmentée. Grâce à lui, vous pourrez facilement visualiser les obstacles qui se dresseraient entre le satellite et vous, et ainsi déterminer le meilleur emplacement pour fixer votre antenne.

**NB :** L'appli *Nordnet Satellite* vous servira également lors de l'opération de pointage.

Reportez-vous maintenant à la page 11.



**MÉTHODE 2 :** Utilisez une boussole traditionnelle (ou sous forme d'appli installée sur votre mobile) et le vérificateur d'élévation que vous pourrez découper en annexe 1 pour confirmer qu'aucun obstacle ne gênera la réception Satellite.

Reportez-vous maintenant à la page 16.



## ■ MÉTHODE 1 : UTILISATION DE L'APPLI NORDNET SATELLITE

### ■ Téléchargement de l'appli *Nordnet Satellite* depuis les magasins d'applications

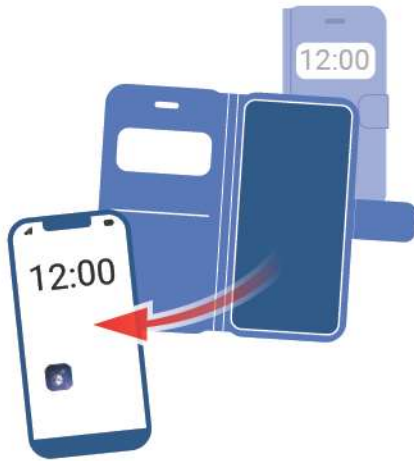


■ Les opérations de repérage du satellite et de pointage requièrent l'utilisation d'un smartphone sur lequel vous aurez préalablement installé l'**application Nordnet Satellite** disponible en version Android™ sur Google Play et en version iOS sur l'App Store.



■ Si vous ne disposez pas encore de l'appli, scannez le QR-Code correspondant au système installé sur votre mobile (en cas d'impossibilité de scanner un QR-Code, ouvrez Google Play ou l'App Store et recherchez l'appli « *Nordnet Satellite* »).

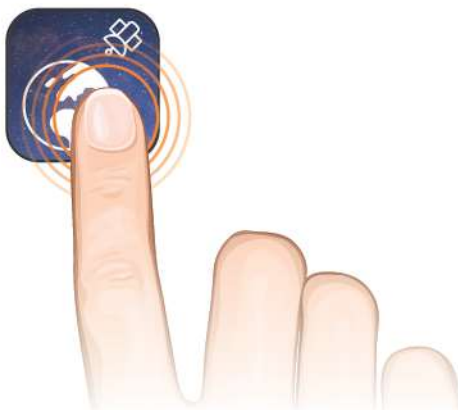




- Avant de commencer, ôtez tout étui de protection ou folio à rabat magnétique de votre smartphone. Il perturberait fortement la boussole de votre appareil et rendrait incohérent l'affichage en réalité augmentée. L'opération de repérage serait alors impossible.



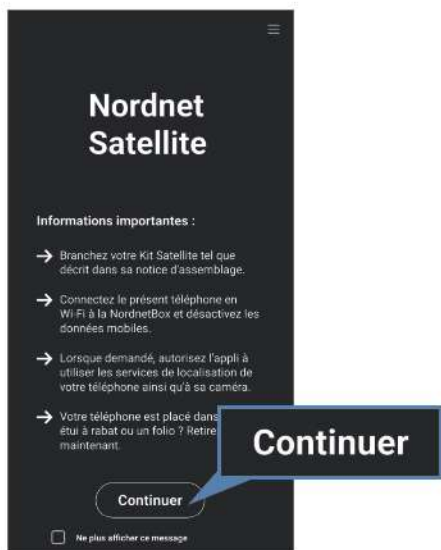
■ Repérage du satellite via l'application *Nordnet Satellite*



- Ouvrez l'appli *Nordnet Satellite*.



- Si ce n'est déjà fait, activez les services de localisation sur votre smartphone. Ceux-ci sont nécessaires au bon fonctionnement de l'application mobile *Nordnet Satellite*.



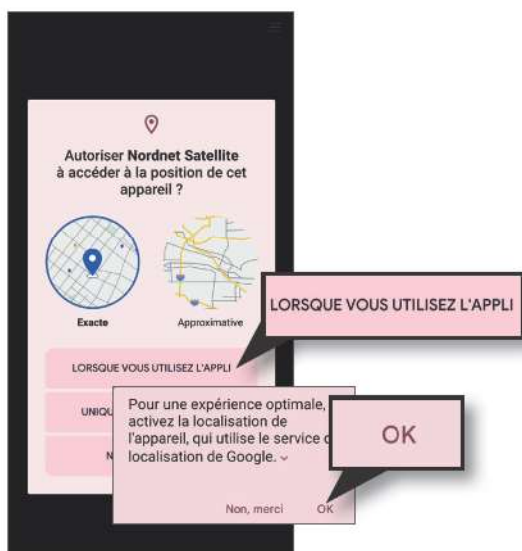
**INFO**



Les captures d'écrans de l'appli *Nordnet Satellite* illustrant la présente notice ont été réalisées sur Android. Les manipulations décrites sont, à quelques détails près, identiques sur la version pour iPhone®.

- Prenez connaissance des informations importantes indiquées à cette étape et appuyez sur **Continuer**.

NB : à ce stade, vous pouvez ignorer le fait de connecter votre smartphone au réseau Wi-Fi de la NordnetBox (la connexion ne sera utile qu'au moment du pointage de l'antenne).

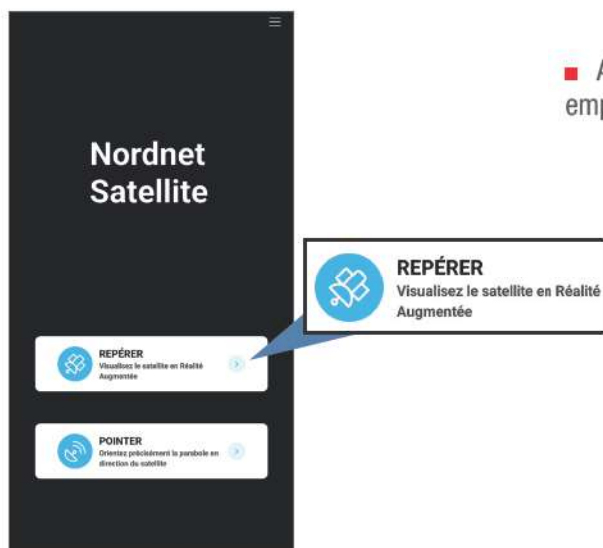


- Sur Android, un message vous demande alors d'autoriser l'appli à accéder à la position **précise** de l'appareil.

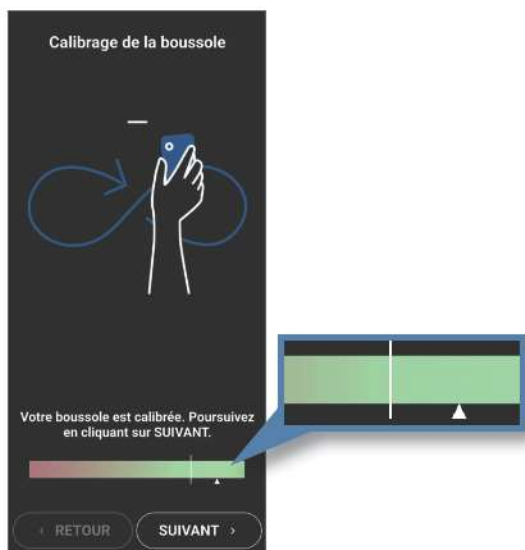
Appuyez sur le bouton **LORSQUE VOUS UTILISEZ L'APPLI**.

*Si vous refusez, l'appli ne serait pas à même de localiser le satellite et vous ne pourriez pas déterminer le meilleur emplacement pour installer votre antenne.*

- Sur certains smartphones, il est possible qu'un message relatif à l'activation de la localisation de l'appareil s'affiche. Là encore, et pour les mêmes raisons que celles évoquées ci-dessus, répondez par **OK** à la demande.



- Appuyez sur **REPÉRER** pour déterminer le meilleur emplacement pour votre parabole.



■ *Nordnet Satellite* demande alors de calibrer (*réinitialiser*) la boussole intégrée à votre smartphone.

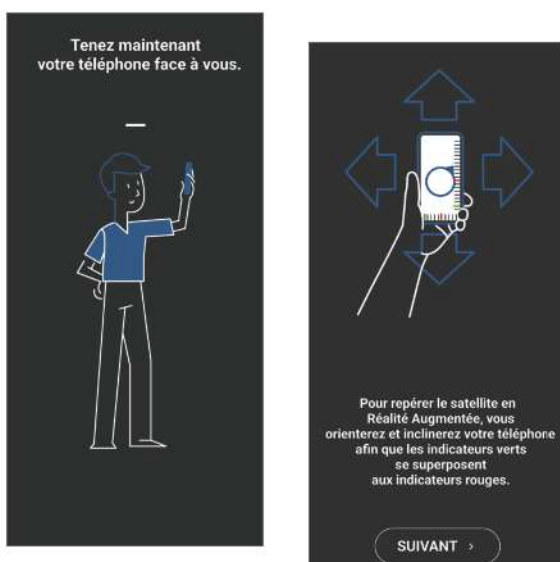
Suivez les indications affichées à l'écran (geste en ∞ à reproduire fidèlement, plusieurs fois de suite) de façon à ce que le triangle atteigne la zone verte de la mire et dépasse le trait vertical marquant la frontière entre une boussole insuffisamment calibrée et une boussole suffisamment calibrée.

Une fois fait, appuyez sur le bouton **Suivant**.



■ Lorsque demandé, posez votre téléphone sur une surface plane et parallèle au sol, comme une table par exemple, de façon à calibrer l'accéléromètre de l'appareil (l'accéléromètre est un capteur permettant de détecter l'orientation et les mouvements réalisés par votre smartphone).

Une fois le téléphone posé, appuyez sur le bouton **Calibrer** puis sur le bouton **Suivant** une fois le calibrage terminé.



■ L'application déroule ensuite un petit tutoriel pour vous apprendre à maîtriser la technique d'utilisation du module de visualisation du satellite en réalité augmentée.

Prenez attentivement connaissance de chaque étape du tutoriel.

Passez d'écran en écran en appuyant sur le bouton **Suivant**.



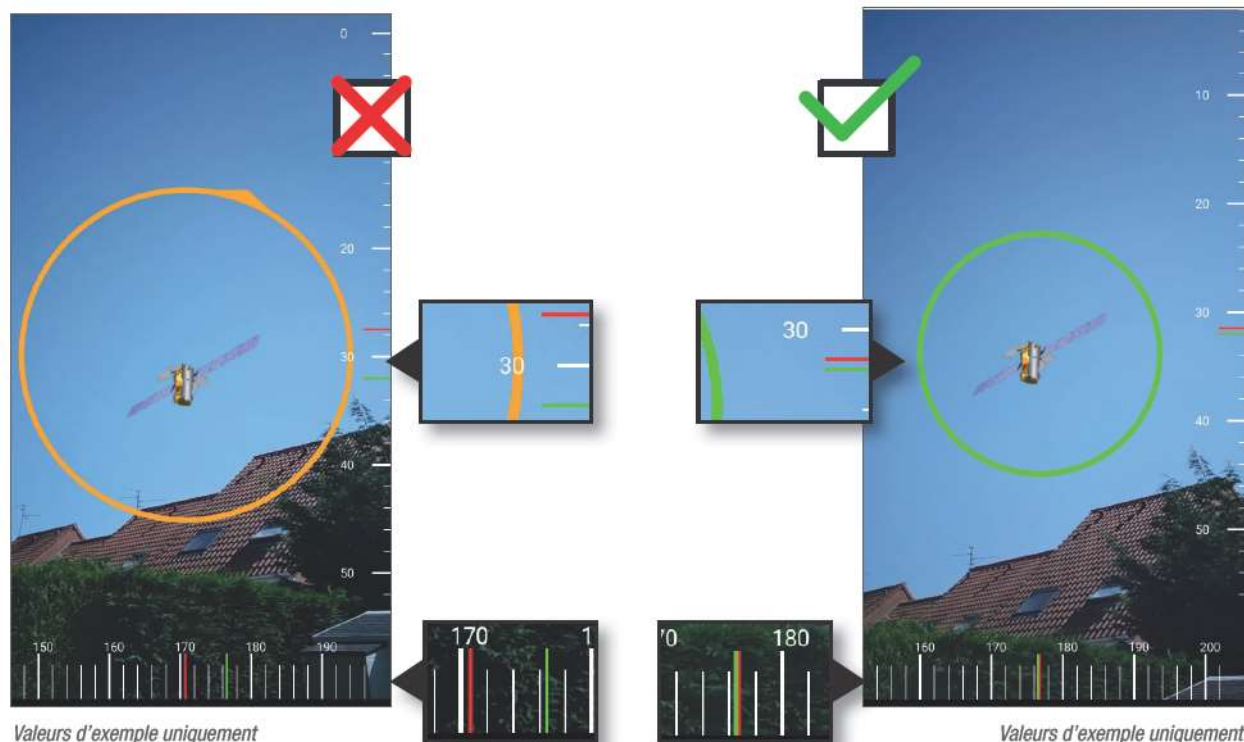
■ Une fois le tutoriel terminé, avec un smartphone Android, un message vous demande alors d'autoriser l'appli à utiliser la caméra de l'appareil.

Appuyez sur le bouton **LORSQUE VOUS UTILISEZ L'APPLI**.

*Si vous refusez, l'appli ne serait pas à même d'afficher le satellite en réalité augmentée par-dessus l'image de votre environnement captée par la caméra.*

Veillez à vous éloigner de tout élément métallique durant l'étape qui va suivre.

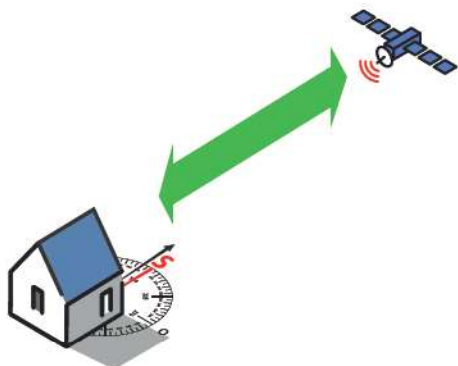
■ **Dos au nord et à proximité d'un mur de votre habitation**, orientez et inclinez votre téléphone de façon à ce que les indicateurs verts présents sur le bord droit et au bas de l'écran se superposent aux indicateurs rouges. Un cercle vert apparaît pour fixer la position du satellite dans le ciel.



■ Une fois le satellite repéré et que vous constatez qu'aucun obstacle ne gêne sa réception, appuyez sur le bouton **< Retour**.

Vous avez trouvé l'emplacement d'installation de votre antenne ! Continuez votre lecture en page 17.

## ■ MÉTHODE 2 : UTILISATION D'UNE BOUSSE



■ Munissez-vous d'une boussole traditionnelle ou sous forme d'application installée sur votre téléphone mobile, de façon à repérer l'azimut que Nordnet vous a communiqué en faisant attention à ne pas l'approcher d'éléments métalliques sous peine de fausser l'orientation de l'aiguille.

Placez la boussole à l'horizontale, puis recherchez l'azimut que Nordnet vous a communiqué. Assurez-vous que la vue est totalement dégagée comme évoqué au début de ce chapitre.

**Si je ne dispose que d'un seul emplacement orienté vers le bon azimut mais qu'un obstacle se situe malheureusement dans l'axe Parabole ↔ Satellite, comment vérifier s'il est réellement gênant ?**

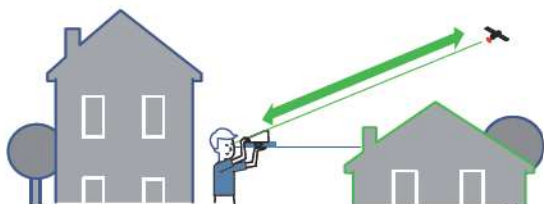
**1/** Détachez le vérificateur d'élévation que vous trouverez en annexe 1 de la présente notice et pliez-le selon les indications.

**2/** Munissez-vous d'un niveau à bulle.

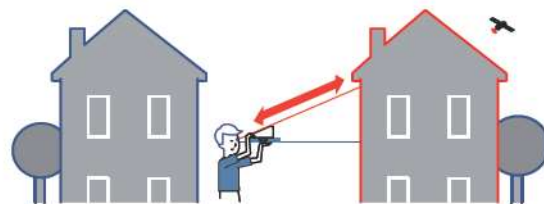
**3/** Positionnez-vous à l'emplacement où vous souhaitez installer l'antenne.

**4/** Posez le vérificateur sur le niveau à bulle en tenant ce dernier parallèle au sol et orientez l'ensemble vers l'azimut que vous avez noté précédemment.

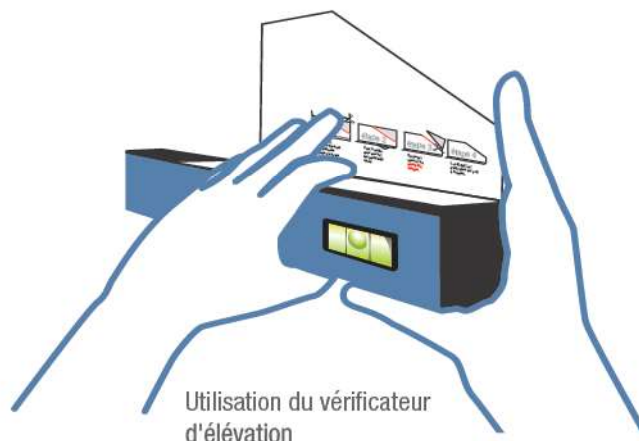
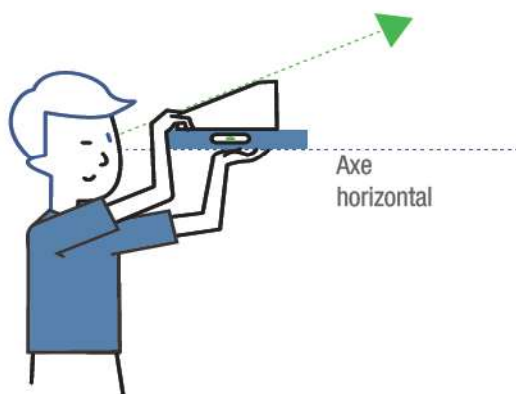
Si l'extrémité supérieure du vérificateur (ligne de visée) se situe au-dessus de l'obstacle, ce dernier ne gênera pas la réception du satellite.



**Aucun problème :** L'obstacle est situé en dessous de la ligne de visée. Il ne gênera pas la réception du satellite.



**Problème :** L'obstacle est au-dessus de la ligne de visée. Votre antenne ne recevra pas les signaux du satellite.

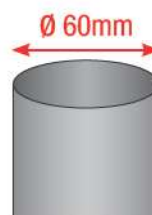


## ■ REMPLACEMENT ÉVENTUEL DU MÂT FOURNI PAR NORDNET

Nordnet fournit\* avec son Kit Satellite un mât spécifiquement développé pour s'adapter à la plupart des typologies d'installation.

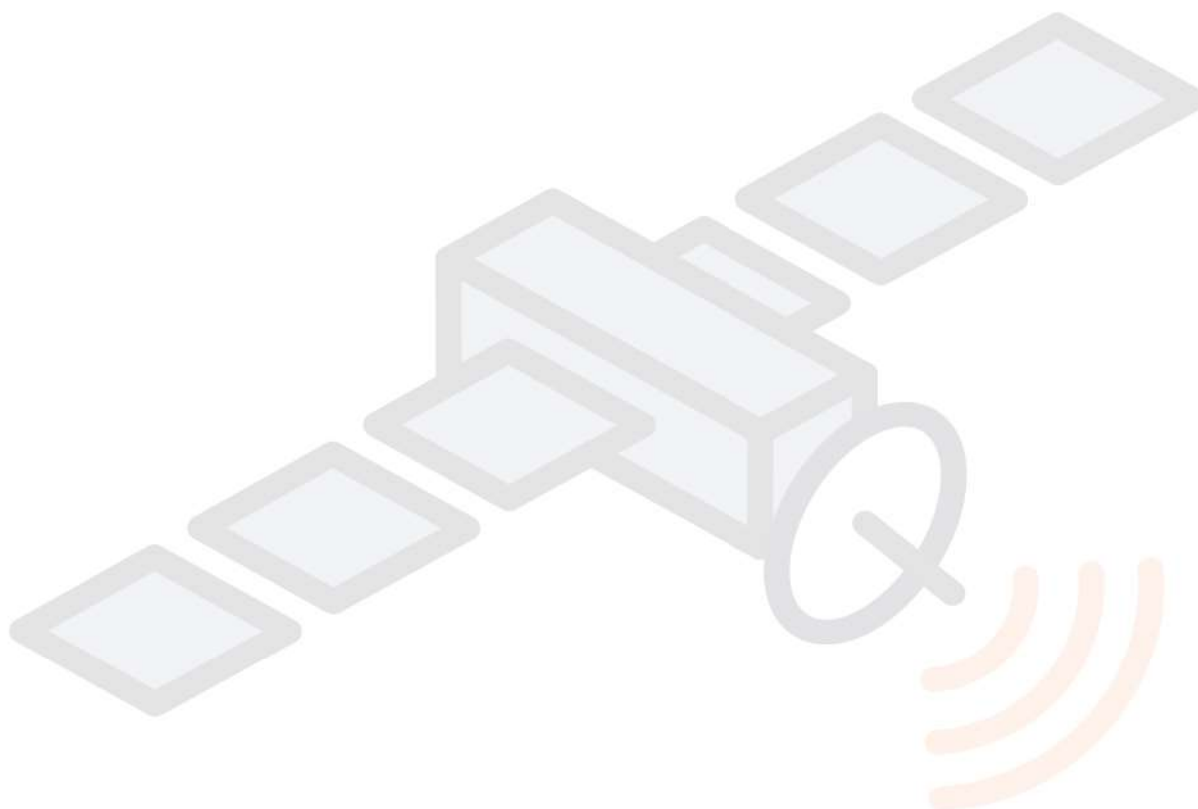
Néanmoins, il ne convient pas si vous devez fixer votre parabole sur une cheminée, sur la charpente de votre habitation ou en terrasse. Pour ces cas spéciaux, il vous faudra **acquérir un mât adapté** dans le commerce. Choisissez un modèle en acier galvanisé. Il résistera bien plus longtemps à la rouille qu'un modèle en acier classique et sera plus robuste qu'un modèle en aluminium.

Un diamètre de 60 mm est **OBLIGATOIRE**.



N'oubliez pas d'acquérir les éléments de fixation adéquats : **le poids de l'antenne avoisine 10 Kg.**

**N'hésitez pas à vous faire conseiller par le vendeur de votre magasin de bricolage habituel.**

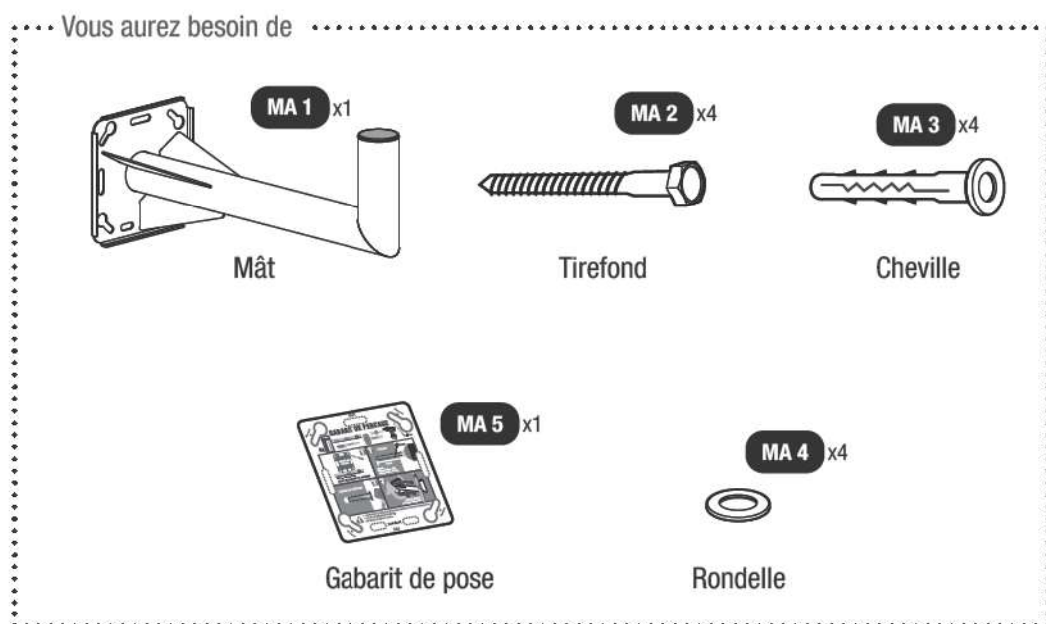


*\* Pour rappel, ce matériel est uniquement expédié aux abonnés ne possédant pas encore de mât Nordnet. Si vous disposez déjà d'un mât fourni par Nordnet dans le cadre d'une précédente offre d'abonnement, vous conservez celui-ci. Il est 100% compatible avec le Kit Satellite de type K2.*

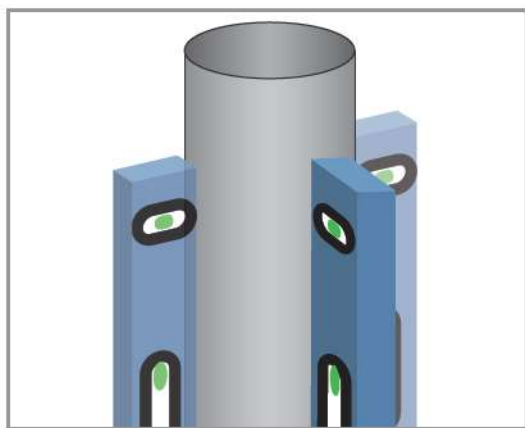
4

## MONTAGE

## ■ POSE DU MÂT



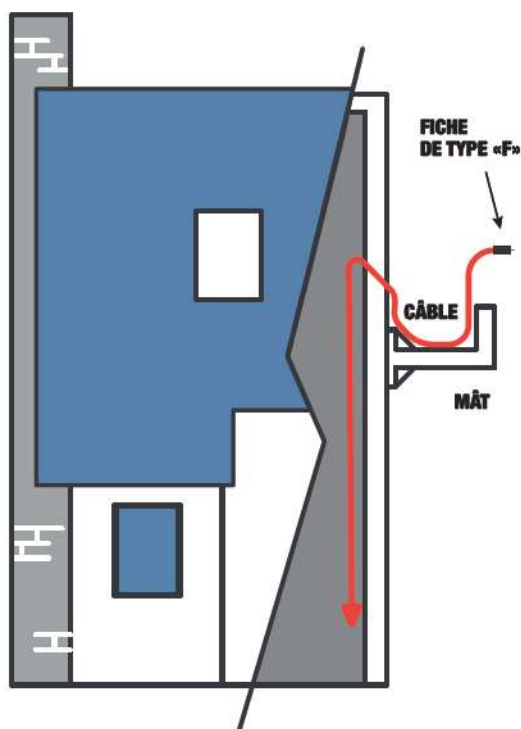
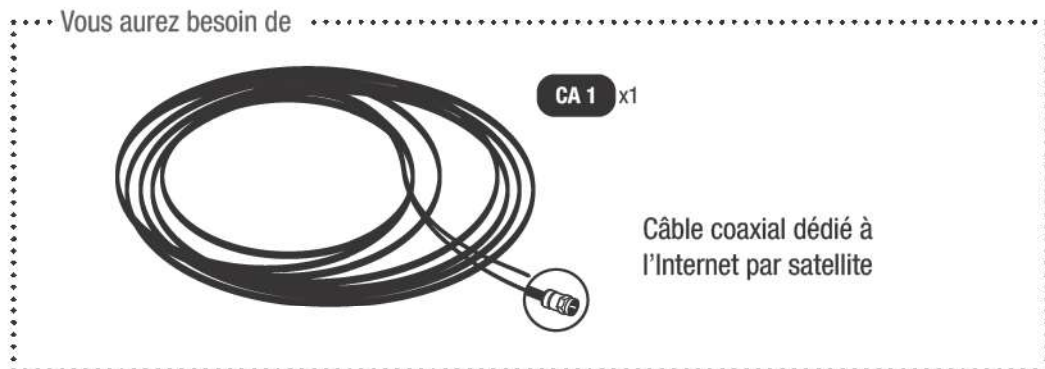
- En vous aidant du gabarit de pose fourni par Nordnet, installez votre mât à l'endroit où vous avez déterminé que la réception du satellite sera la meilleure.
- Si votre mur est fait de briques, pensez à ne pas percer dans les joints mais bien au milieu de la brique. Dans le cas contraire les chevilles risqueraient de ne pas résister au poids de l'antenne parabolique. **Un bon mât est un mât rigide et parfaitement ancré !**



**TRES IMPORTANT** : Nous attirons votre attention sur le fait de vérifier constamment la verticalité de votre mât durant l'installation de celui-ci. Elle doit être contrôlée à l'avant ou l'arrière et sur un côté du mât (angle de 90° entre les points de mesure).

**La parfaite verticalité du mât vous assurera un pointage plus facile et une réception idéale, donc un débit optimal.**

## ■ PASSAGE DU CÂBLE COAXIAL



■ A l'endroit que vous avez choisi, et si vous ne disposez pas d'une gaine préexistante, percez votre mur à l'aide du foret à béton puis faites pénétrer le câble coaxial à l'intérieur de votre habitation, l'extrémité sur laquelle est déjà installée une fiche de type « F » devant se situer à l'extérieur.

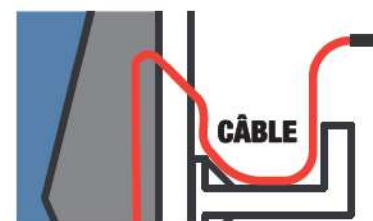
Une parfaite connaissance de vos installations en matière de conduites d'eau et de réseau électrique est ici **INDISPENSABLE** afin d'éviter tout incident !

Ne fixez pas le câble maintenant, vous aurez besoin d'un peu de longueur supplémentaire (du « mou ») aussi bien à l'extérieur qu'à l'intérieur de votre habitation.

NB : Ne tordez jamais le câble. Préférez lui faire effectuer une petite courbe plutôt qu'une cassure à angle droit.

### ASTUCE

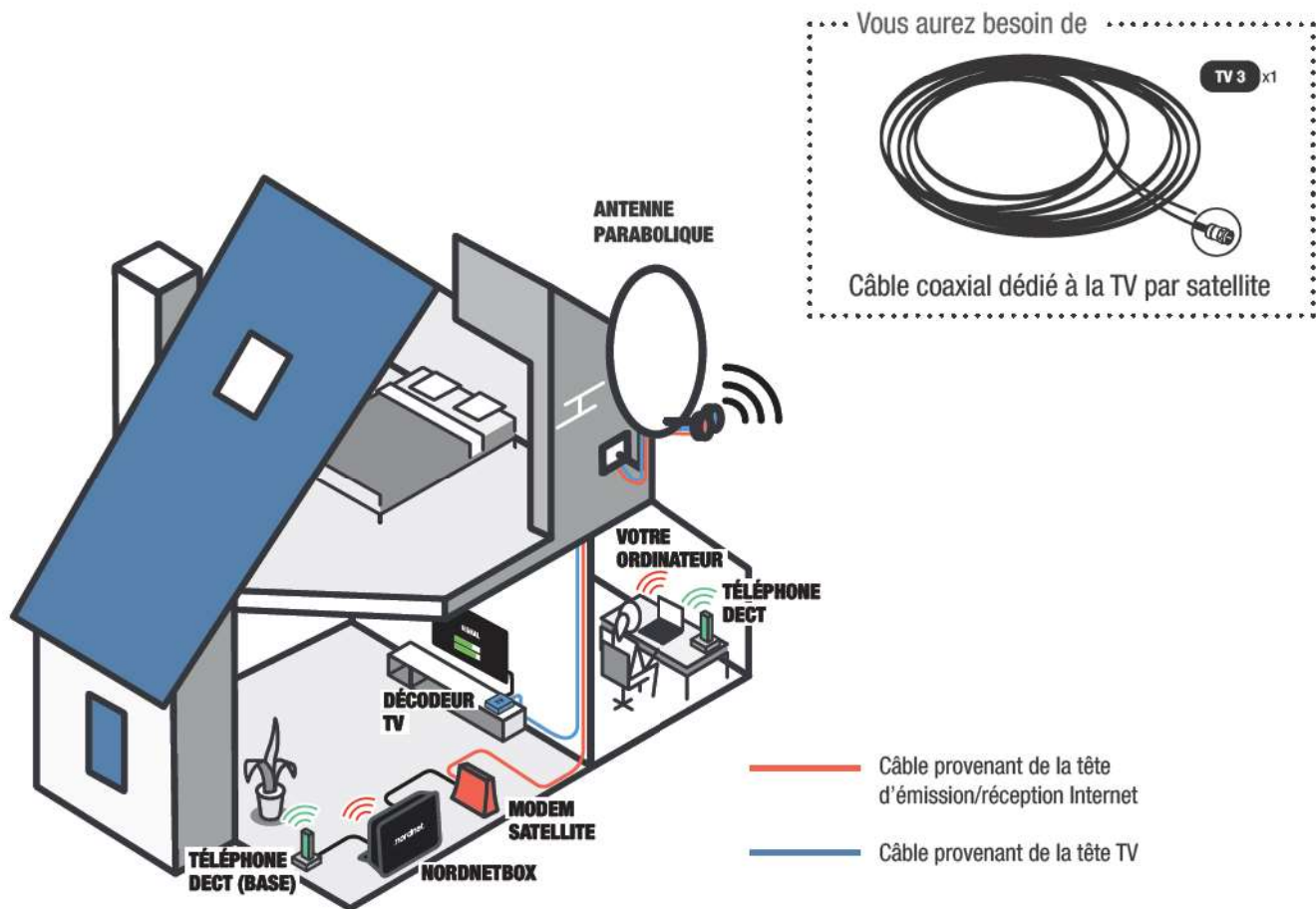
Afin d'éviter les infiltrations d'eau pensez à percer en oblique remontant vers l'intérieur de votre habitation. Une fois votre Kit Satellite correctement installé, vous pourrez colmater l'orifice avec un joint de silicone ou de la mousse expansive.



**ACCESSOIRE TÊTE TV**

*Cette partie de la procédure d'installation ne concerne que les clients ayant été livrés d'une tête TV, quel qu'en soit le modèle (FRANSAT ou TNT SAT). Si ce n'est pas votre cas, poursuivez simplement votre lecture en page suivante.*

- **Passez à présent le ou les câbles que vous destinez à la télévision par satellite**, en respectant exactement les mêmes consignes que celles que vous venez de lire concernant le câble coaxial dédié à la tête d'émission/réception Internet.

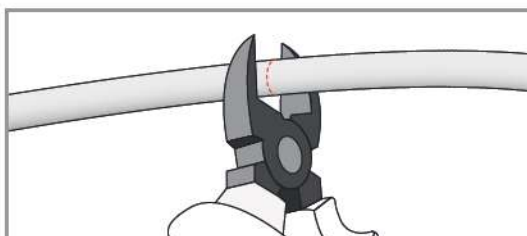
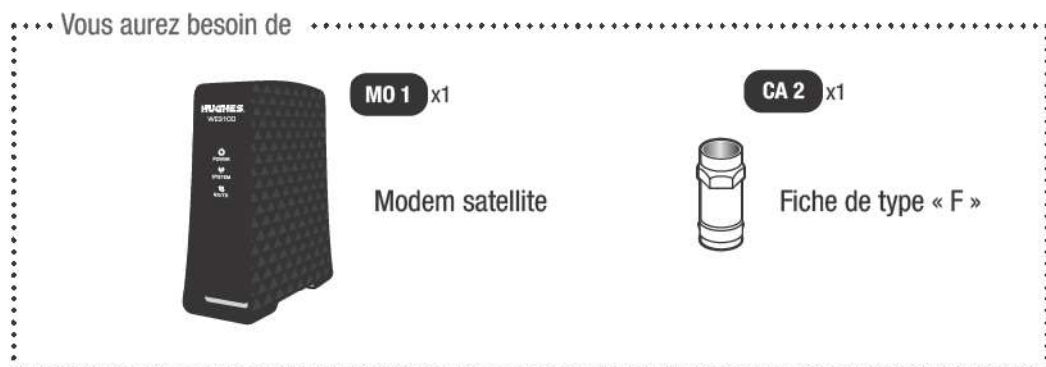


Cette tête TV sera installée sur votre antenne parabolique Nordnet, à quelques centimètres de la tête d'émission/réception Internet. Selon le modèle qui vous aura été fourni, elle vous permettra de visualiser les chaînes de télévision gratuites ou payantes diffusées depuis le satellite EUTELSAT\* situé à 5°OUEST (pour le bouquet de chaînes FRANSAT) ou le satellite ASTRA\*\* situé à 19.2°EST (pour les bouquets de chaînes TNT SAT ou CANAL+)

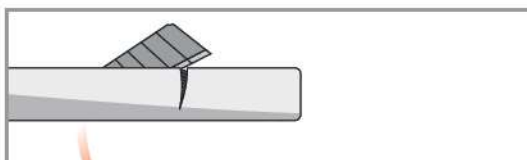
\* sous réserve d'être en possession d'un décodeur TV par satellite compatible FRANSAT (que vous pouvez acquérir auprès de Nordnet). Pour les chaînes payantes : sous réserve d'avoir souscrit un bouquet optionnel payant auprès de FRANSAT.

\*\* Pour les chaînes gratuites : sous réserve d'être en possession d'un décodeur TV par satellite compatible TNT SAT (que vous pouvez acquérir dans le commerce). Pour les chaînes payantes : sous réserve d'avoir souscrit une offre CANAL+ auprès du groupe CANAL+ et d'être en possession d'un décodeur CANAL+ compatible satellite.

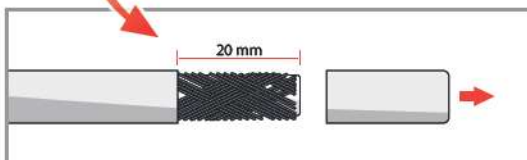
## ■ MONTAGE DE LA FICHE « F » SUR LE CÂBLE COAXIAL



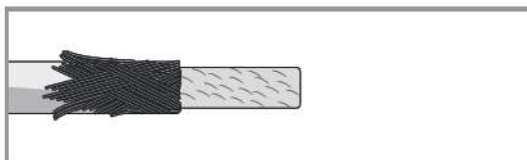
■ A l'aide d'une pince, coupez le surplus de câble présent à l'intérieur de votre habitation en laissant toutefois une longueur suffisante\* pour les travaux de finition ainsi que pour les éventuelles opérations de maintenance que vous pourriez avoir à entreprendre à l'avenir.



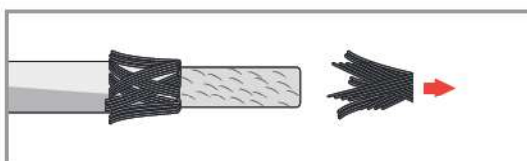
■ À l'aide d'un cutter, **dénudez délicatement** l'extrémité du câble provenant de l'extérieur...



... sur 20 mm.

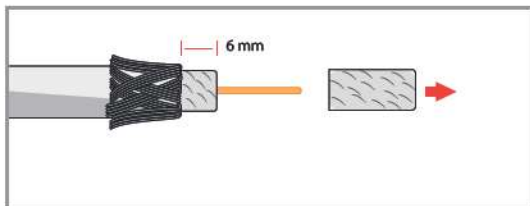


■ Déroulez la tresse vers l'arrière du câble.

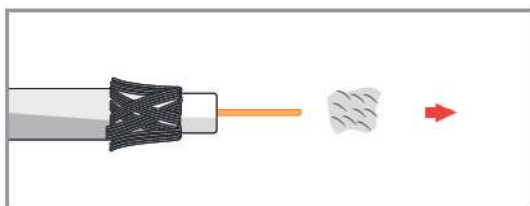


■ Coupez le surplus de tresse. N'en laissez que quelques millimètres comme le montre l'illustration ci-contre.

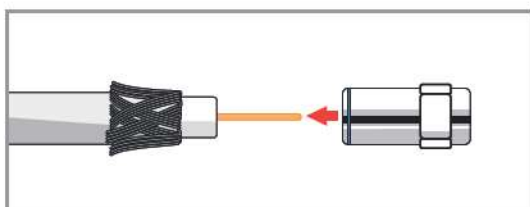
\* Nous vous recommandons toutefois de ne pas utiliser plus de 20 m de câble, ceci afin de limiter l'affaiblissement électrique du signal.



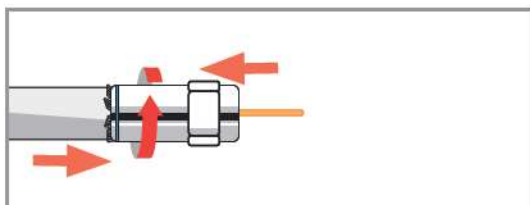
■ A l'aide du cutter, coupez l'isolant (partie dure centrale entourée d'une feuille d'aluminium) **en vous arrêtant à 6 mm de la gaine**. Cette opération fera apparaître l'âme de cuivre (fil de cuivre central).



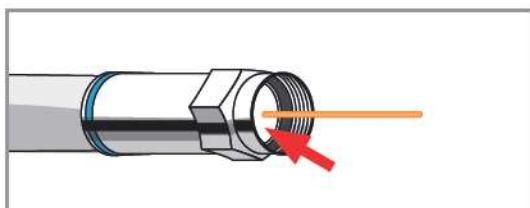
■ Retirez le surplus de feuille d'aluminium.  
**ATTENTION : La tresse et la feuille d'aluminium ne doivent jamais entrer en contact avec l'âme de cuivre sous peine d'endommager le modem lors de sa mise sous tension.**



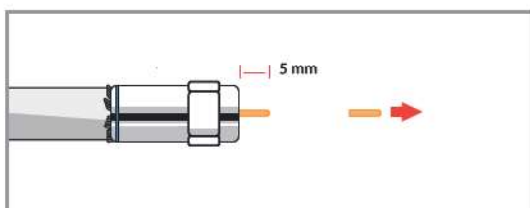
■ Munissez-vous de l'une des fiches de type « F » livrées avec le rouleau de câble et présentez-la sur ledit câble tel qu'illustré ci-contre.



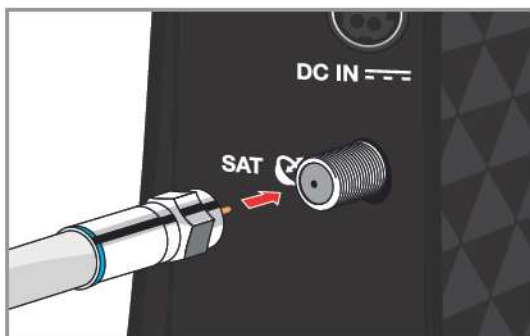
■ Enfoncez-la fermement en lui faisant effectuer quelques mouvements rotatifs **tout en exerçant une poussée** sur le câble jusqu'à...




... ce que l'isolant arrive en butée du filetage comme le montre l'illustration ci-contre.

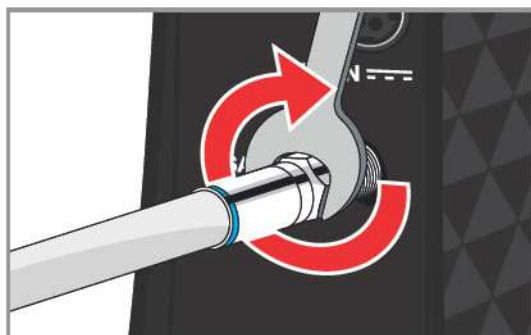


■ Enfin, coupez l'âme de cuivre en ne la laissant dépasser du bord de la fiche « F » que **de 5 mm**.



■ Présentez la fiche, ainsi montée sur le câble, sur le port  du modem satellite et débutez très délicatement son vissage.

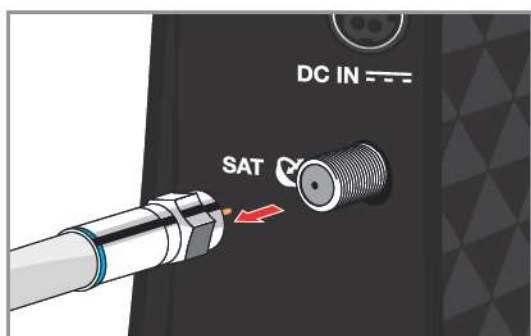
**A cet instant, il est IMPERATIF que l'alimentation électrique du modem ne soit pas branchée !**



■ Poursuivez le vissage au moyen d'une clé plate de 11mm. Cela aura pour effet de sertir la fiche sur le câble.



■ Une fois le maximum du vissage atteint, dévissez complètement la fiche « F »...

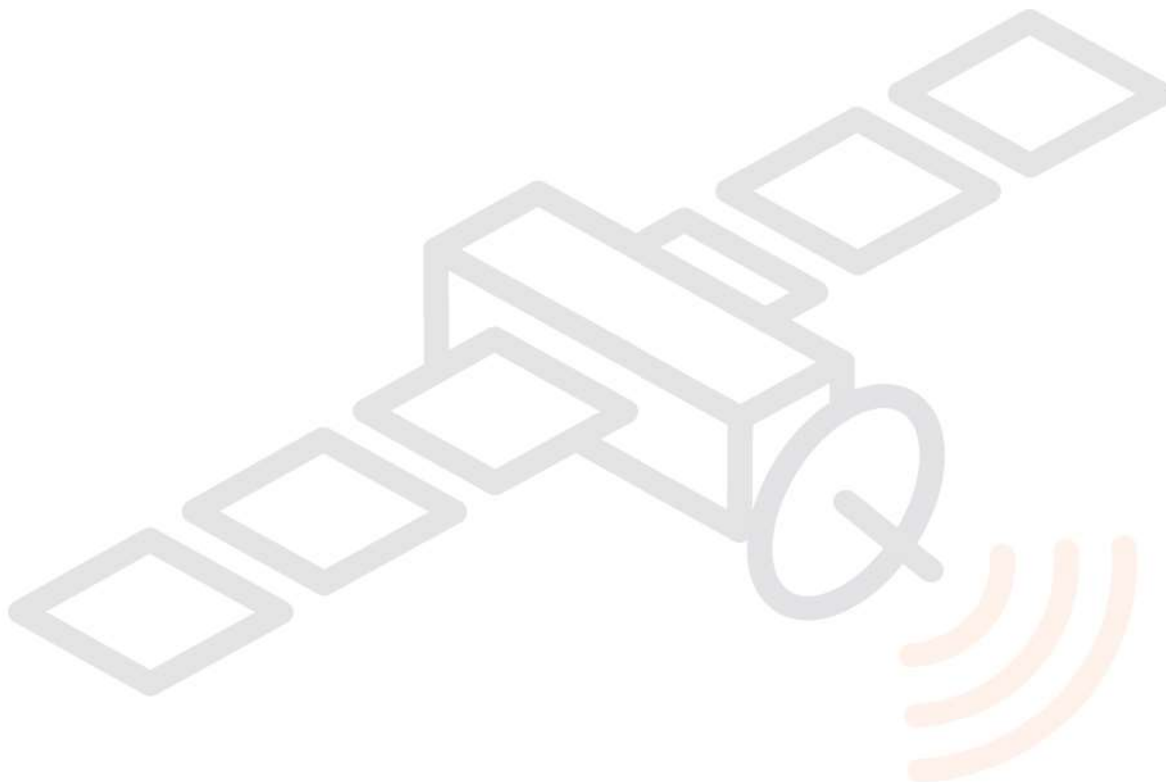
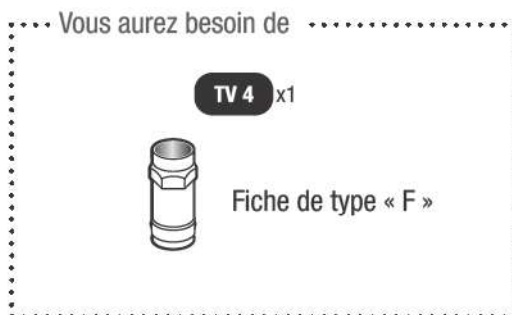


... et retirez-la du port  du modem.

**ACCESSOIRE TÊTE TV**

*Cette partie de la procédure d'installation ne concerne que les clients ayant été livrés d'une tête TV (quel qu'en soit le modèle : FRANSAT ou TNT SAT). Si ce n'est pas votre cas, poursuivez simplement votre lecture en page suivante.*

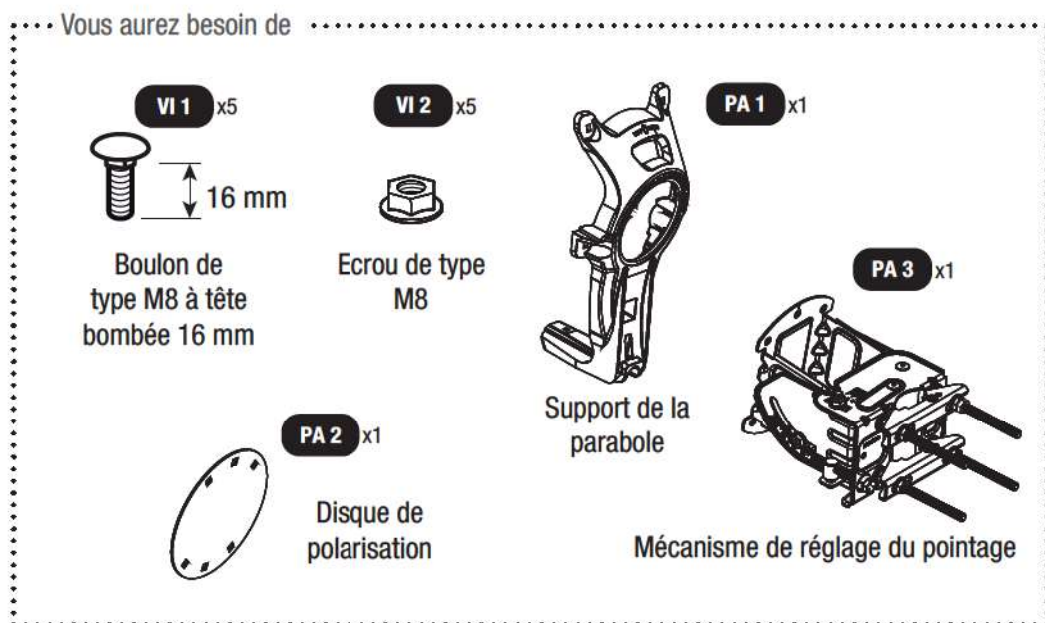
- A présent, répétez l'intégralité de l'opération de montage d'une fiche « F », cette fois-ci sur le câble coaxial dédié à la TV.



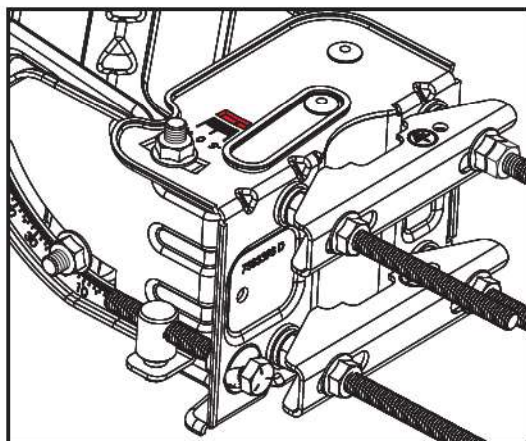
## ■ ASSEMBLAGE DE LA PARABOLE ET INSTALLATION SUR LE MÂT

Nous allons procéder à l'assemblage de l'antenne parabolique au sol afin de rendre plus simple son installation sur le mât, d'autant plus si celle-ci est réalisée en hauteur.

Notre procédure a été spécialement étudiée pour vous rendre le travail le plus simple et efficace possible.



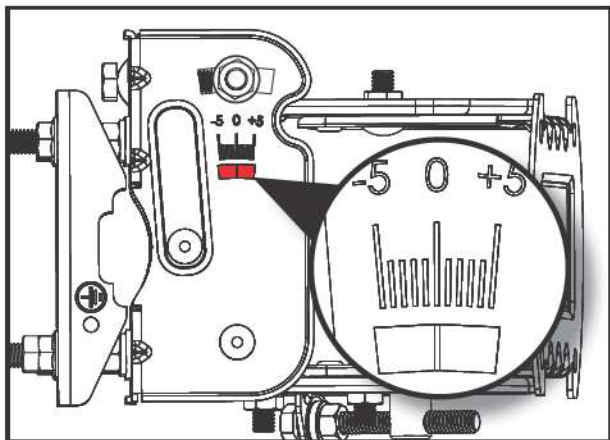
### 1 Vérification initiale du mécanisme de réglage du pointage



■ Avant de débiter l'assemblage des pièces, il va vous falloir vérifier le centrage de l'indicateur d'affinage d'azimut, présent sur le mécanisme de réglage du pointage.

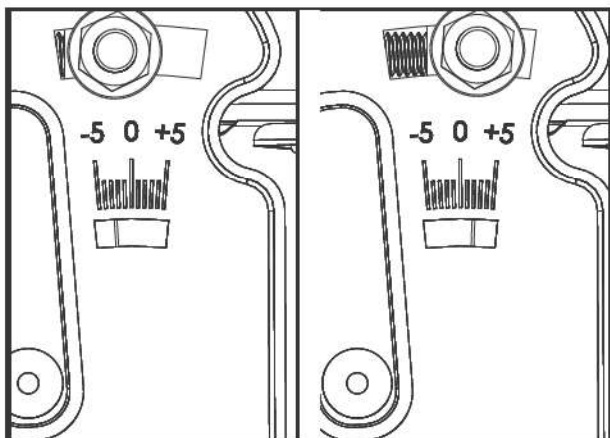
Il s'agit de l'élément coloré en rouge (uniquement pour les besoins de l'illustration) sur la figure ci-contre.

*Les manipulations sont décrites en page suivante →*

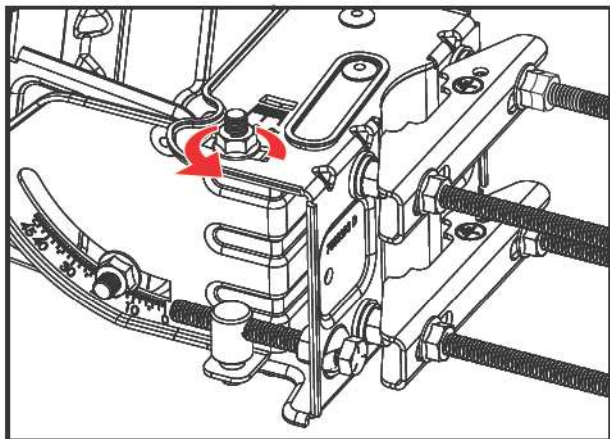


■ L'indicateur doit être **centré dans son logement et pointer sur la position 0 (zéro)** comme illustré ci-contre dans cette vue du dessus du mécanisme de réglage du pointage.

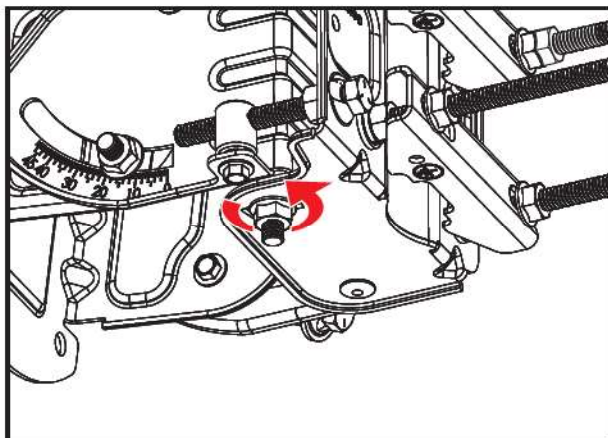
### SI CE N'EST PAS LE CAS



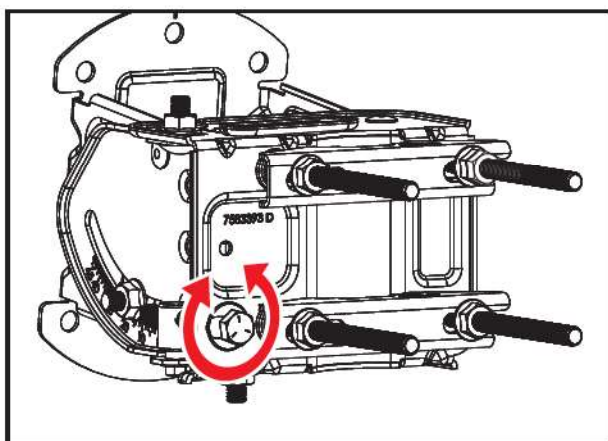
*Si l'indicateur n'est pas positionné sur le 0, suivez les quatre étapes ci-après :*



**1/** Desserrez légèrement l'écrou de verrouillage du réglage de l'azimut situé sur la face supérieure de la pièce, comme illustré ci-contre.

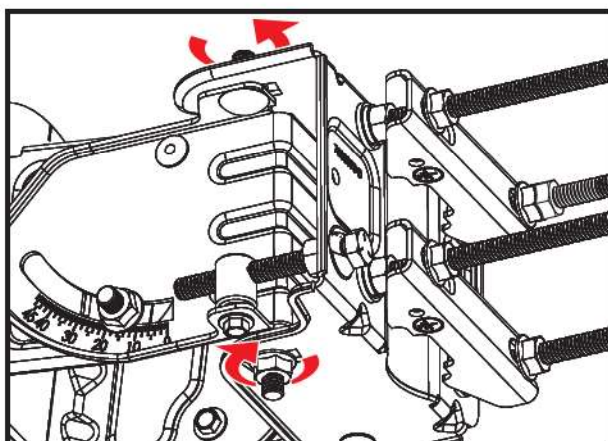


**2/** Faites de même avec l'écrou de verrouillage situé sur la face inférieure de la pièce.



**3/** Selon le cas, faites alors tourner la vis de réglage de l'azimut dans le sens horaire ou anti-horaire, de façon à aligner l'indicateur avec le centre de son logement et la valeur 0 (zéro) comme nous l'avons illustré en haut à gauche de la page précédente.

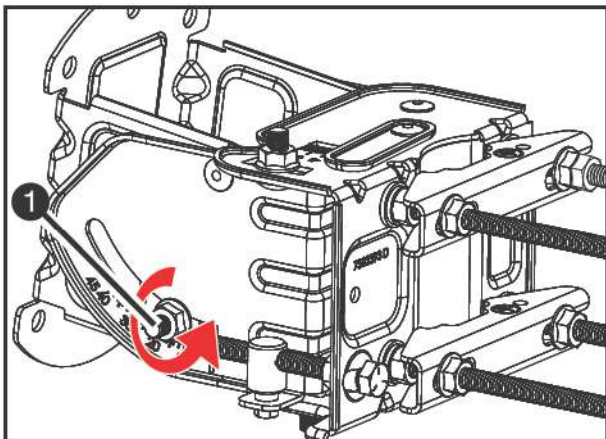
**NE FORCEZ SURTOUT PAS :** en cas de résistance, vous risqueriez d'endommager définitivement la vis et ne plus être en mesure de réaliser l'installation de votre Kit Satellite ! La plus grande attention est requise durant cette manipulation.



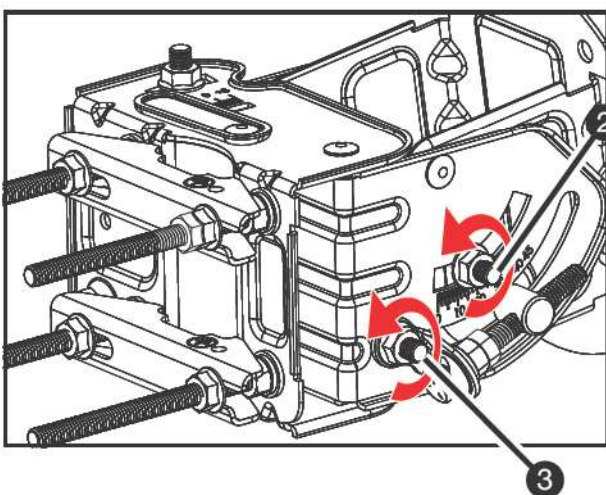
**4/** Une fois fait, resserrez les deux écrous de verrouillage.

## 2 Préréglage de l'élévation

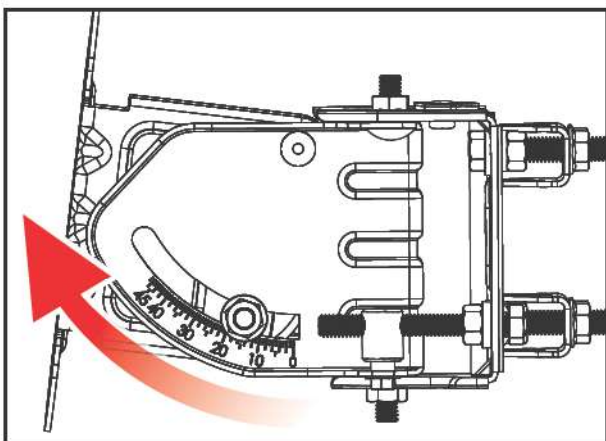
L'objectif des manipulations à venir est de préréglage l'orientation verticale du mécanisme pour que l'antenne pointe à la bonne hauteur et soit à même de capter, ultérieurement, le signal du satellite.



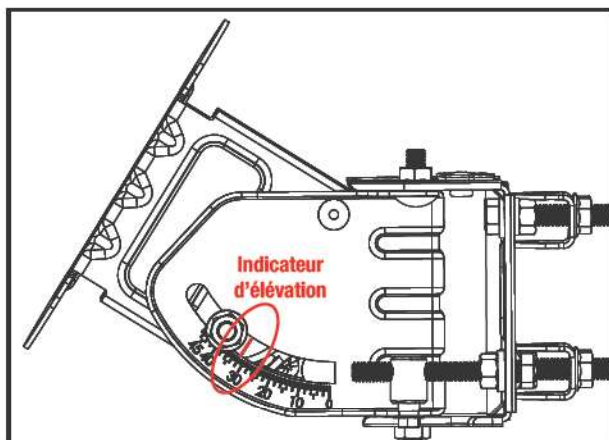
- Desserrez **très légèrement** l'écrou latéral (n°1 ci-contre) situé sur la gauche du mécanisme de réglage du pointage.



- Réalisez la même opération avec l'écrou latéral de droite (n°2 ci-contre).
- Faites de même avec l'écrou de verrouillage de la vis d'affinage du pointage (n°3 ci-contre).

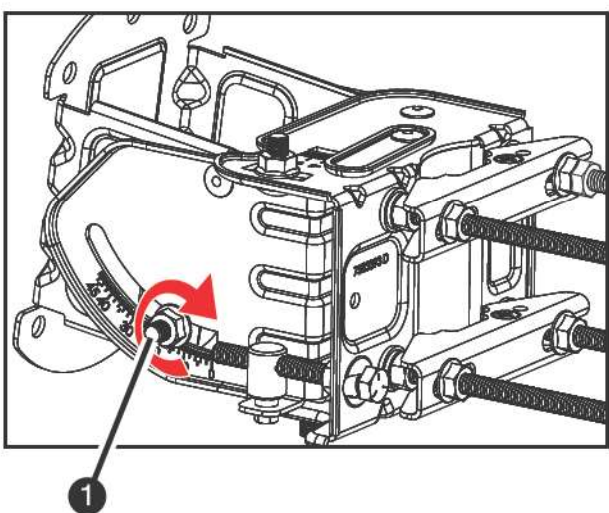
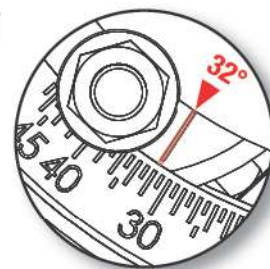


- Assurez-vous que la partie avant du mécanisme pivote facilement à la main (au besoin, desserrez un peu plus les trois écrous).



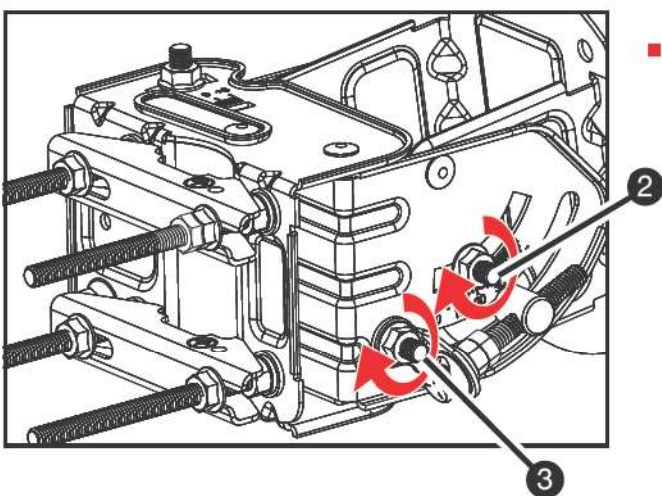
- Faites alors correspondre l'indicateur latéral (il s'agit de la rainure située derrière l'écrou latéral n°1 : cf. illustrations) avec la valeur d'élévation figurant dans le document «Vos données de pointage et d'activation» que Nordnet vous a fait parvenir.

*Exemple : 32° pour LILLE, FRANCE*

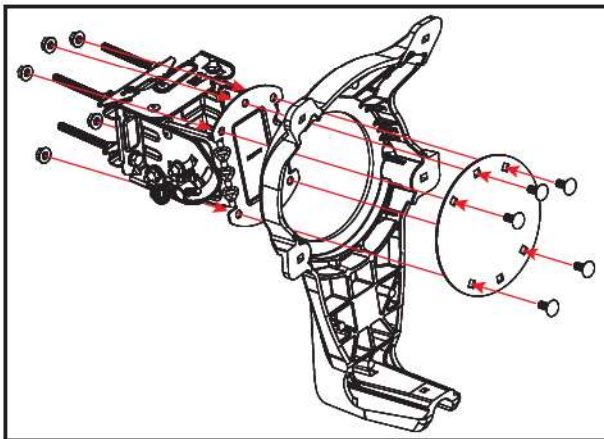


- Serrez **fermement** l'écrou n°1 situé sur la gauche du mécanisme de réglage du pointage.

**Attention à ne pas modifier la position de l'indicateur d'élévation !**



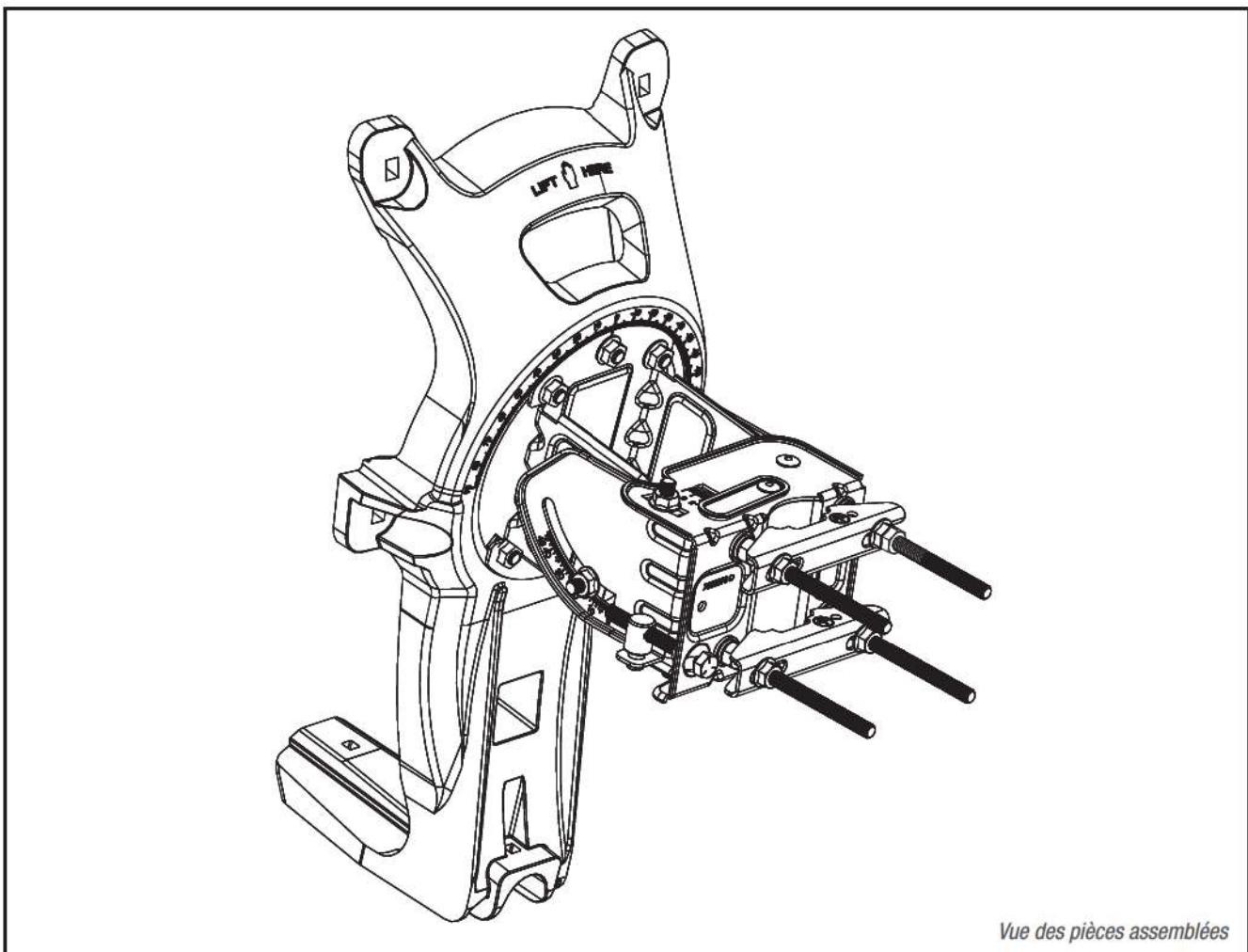
- Faites de même avec les écrous n°2 et n°3.

**3 Assemblage du support de la parabole et du mécanisme de réglage du pointage**

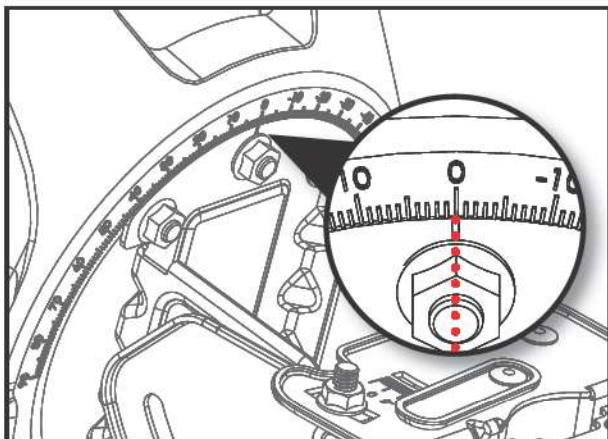
■ Unissez le support de la parabole, le disque de polarisation et le mécanisme de réglage du pointage au moyen des boulons et écrous de type M8 comme illustré sur la figure ci-contre.

Notez que des trois orifices situés dans la partie basse du disque, celui du milieu n'est pas utilisé !

Serrez les cinq écrous peu à peu, et alternativement, mais sans aller au maximum du serrage afin de faciliter les manipulations abordées en page suivante.

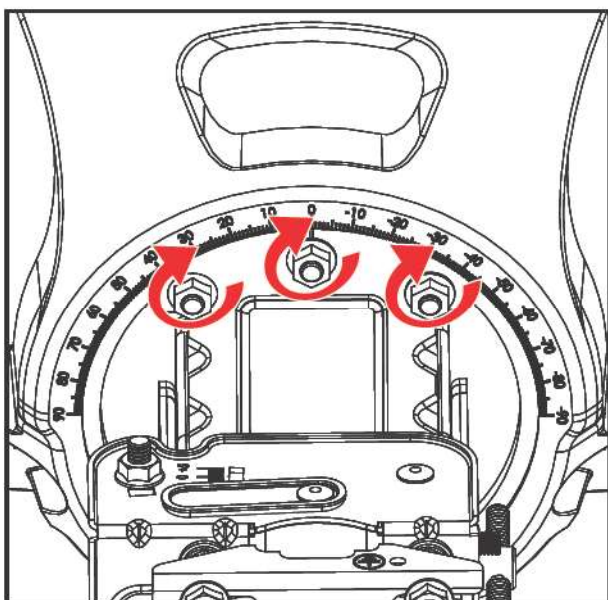


*Vue des pièces assemblées*



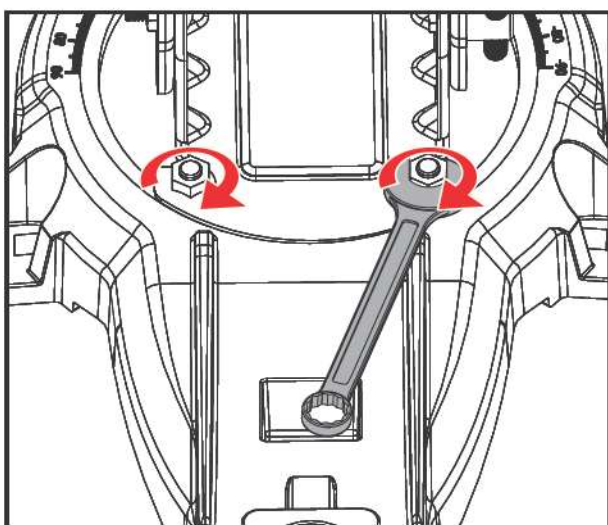
- En faisant tourner le support de la parabole, alignez l'écrou supérieur du mécanisme de pointage avec la graduation 0° (zéro degré) gravée sur le support en question.

Ce réglage est invariable, quelle que soit la région dans laquelle vous installez votre antenne.

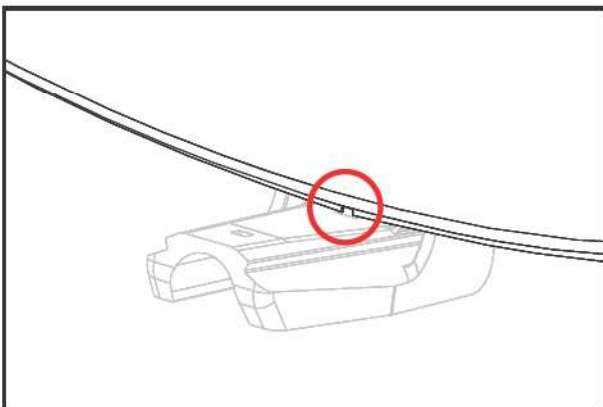
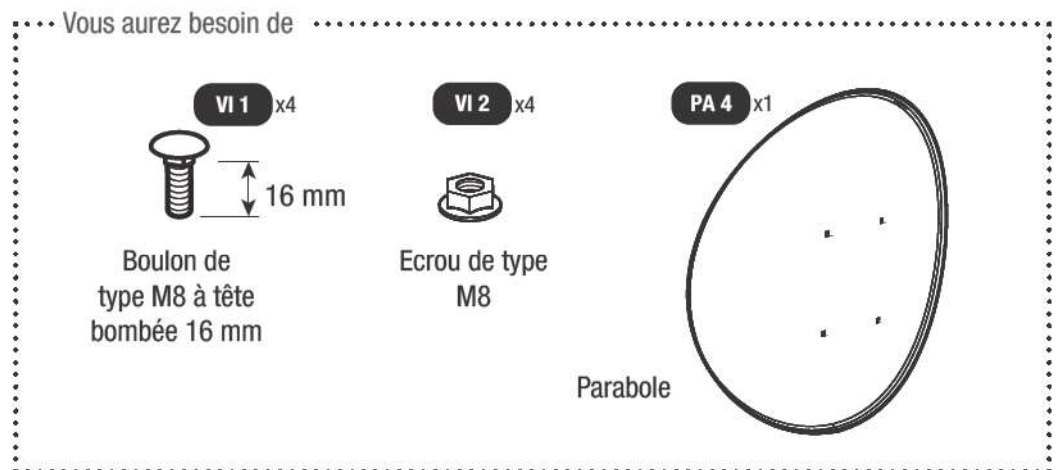


- Serrez ensuite définitivement les cinq écrous tout en vérifiant continuellement l'alignement du repère.

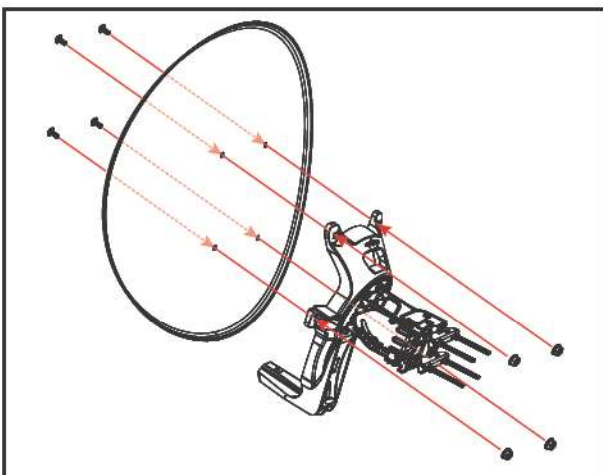
Le serrage des deux écrous situés en partie basse est réalisable en utilisant une clé plate présentée entre le mécanisme de réglage du pointage et le support de la parabole, comme illustré ci-bas.



#### 4 Assemblage de la parabole



■ Lors de la manipulation suivante, vous veillerez au préalable à positionner la parabole sur son support, détrompeur en bas comme illustré ci-contre.



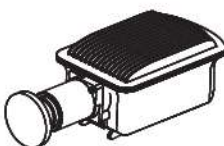
■ Joignez la parabole et son support en utilisant quatre boulons et quatre écrous de type M8 à embase cylindrique.

Serrez ces derniers peu à peu, et alternativement, jusqu'à leur maximum à l'aide d'une clé à pipe.

**5** Assemblage de la tête d'émission/réception sur son bras de support

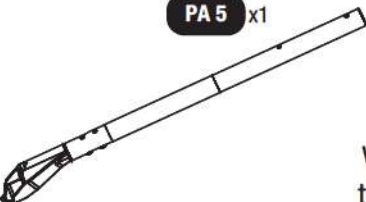
Vous aurez besoin de

**TI 1** x1




Tête d'émission/réception  
Internet

**PA 5** x1



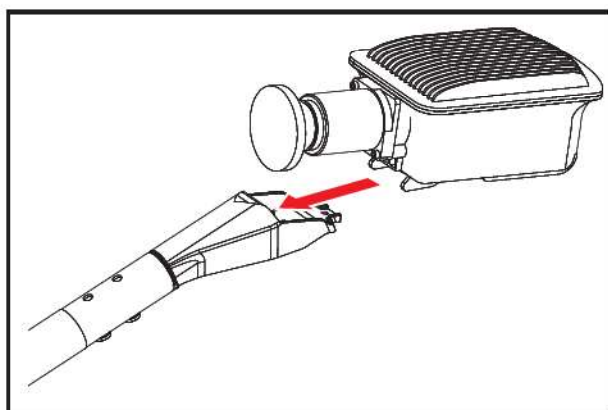
Bras de support de tête  
d'émission/réception

**VI 7** x1

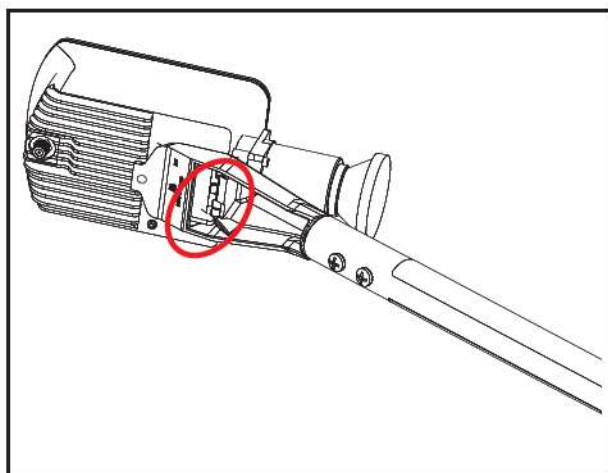


12 mm

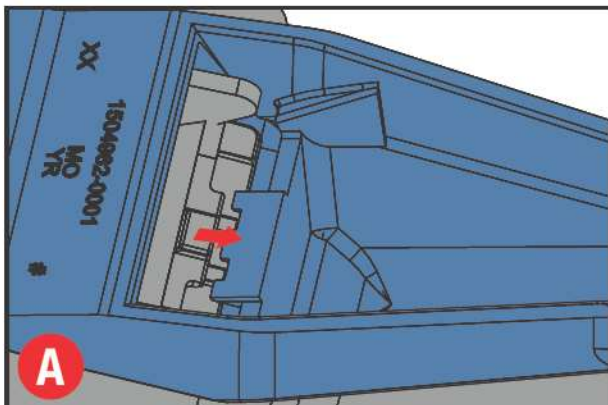
Vis à tête cruciforme de  
type M4 de 12 mm et sa  
rondelle dentelée  
(peuvent être livrées  
préassemblées).



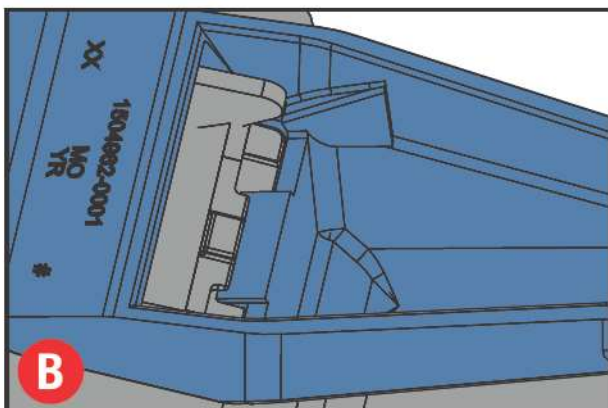
■ Faites coulisser la tête d'émission/réception sur son support en vue de les unir.



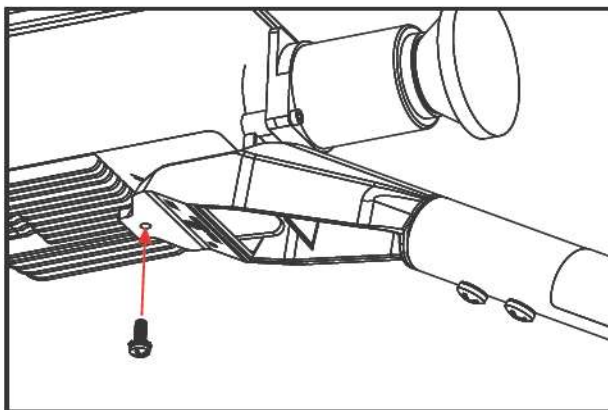
■ Soyez vigilant quant à l'imbrication des deux pièces. Vous pourrez la contrôler plus facilement en retournant les éléments vers vous et les examinant avec attention.



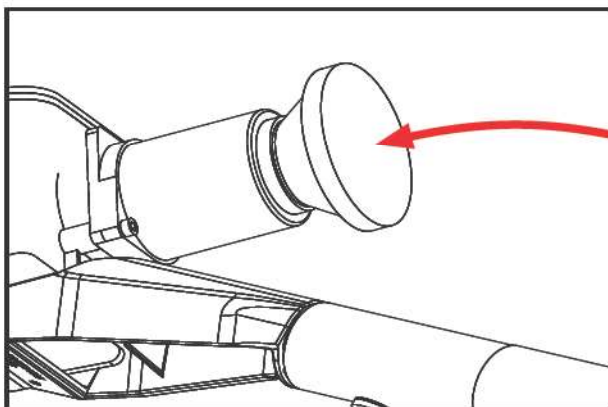
■ Veillez particulièrement au chevauchement de leurs ergots d'emboîtement respectifs, comme illustré par les points A et B ci-contre, ...



... celui de la tête (ici colorisé en gris) passant au-dessus de celui du support (en bleu).



■ Une fois fait, verrouillez l'assemblage des deux pièces au moyen de la vis cruciforme de 12 mm et de sa rondelle dentelée.

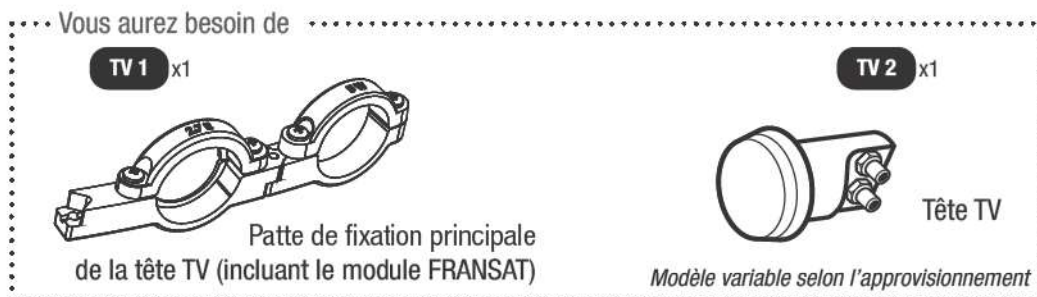


**NB : Ne retirez jamais la capsule de protection en plastique située sur le cornet de la tête d'émission/réception Internet !**

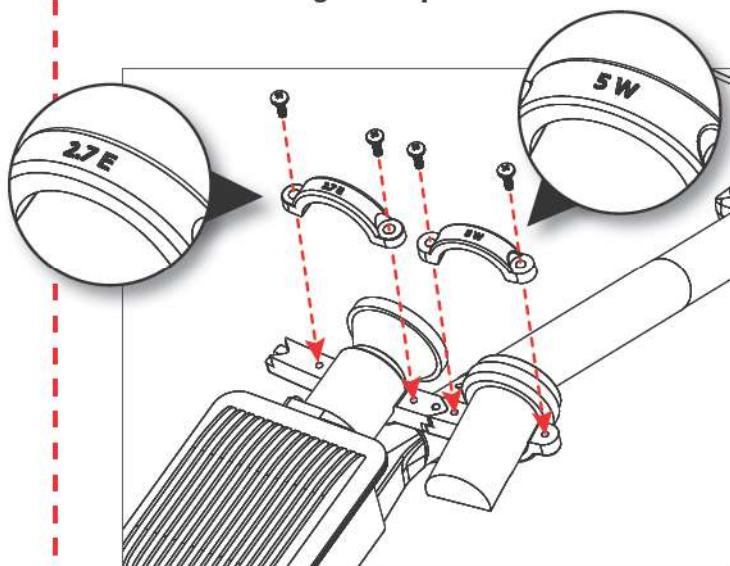
## ACCESSOIRE TÊTE TV MODÈLE FRANSAT



**Cette partie de la procédure d'installation ne concerne que les clients ayant été livrés d'une tête TV modèle FRANSAT. Si vous avez opté pour une tête TV modèle TNT SAT, poursuivez simplement votre lecture en page 38. Si vous n'avez commandé aucune tête TV, continuez votre lecture en page 40.**



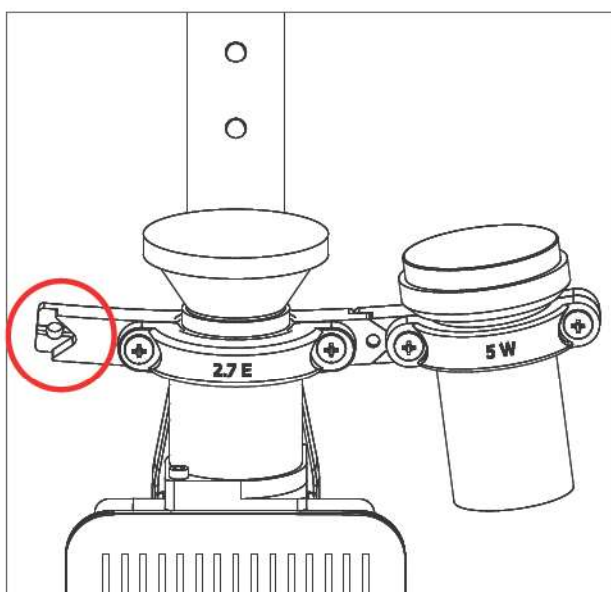
### ■ Assemblage de la patte de fixation et des têtes



■ Dévissez la partie supérieure de la patte de fixation correspondant à l'emplacement 5°W (les valeurs des positions orbitales des satellites sont gravées sur le métal).

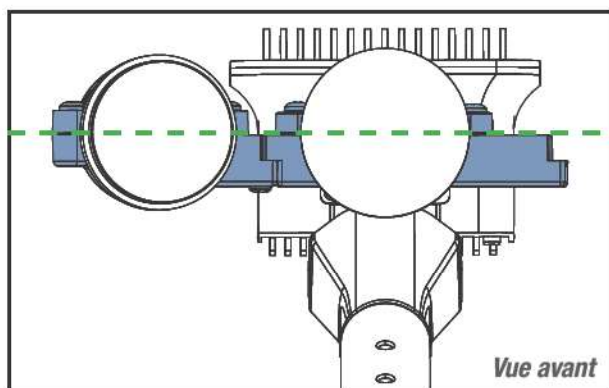
Unissez ensuite la tête TV à la patte de fixation en revissant la partie supérieure de cette dernière, **mais sans serrer définitivement**, car vous devrez régler la polarisation de la tête TV lors d'une étape ultérieure qui sera abordée dans le guide n°3 que vous avez été invité à télécharger. Il vous faut donc laisser un très léger « jeu ».

■ Répétez l'opération avec la tête d'émission/réception Internet à l'emplacement 2.7°E. Serrez, là-aussi, modérément cet emplacement pour permettre un ajustement ultérieur.



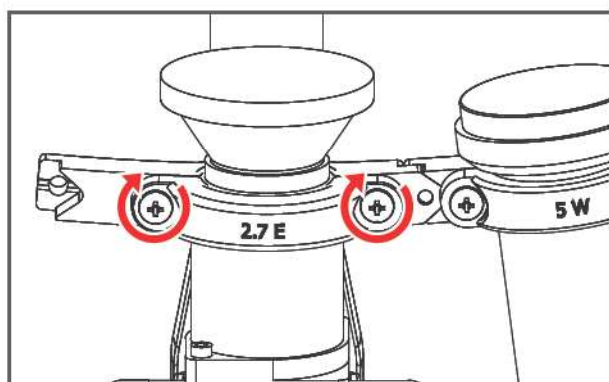
Faites attention au sens de montage des têtes sur la patte de fixation. Prenez comme référence **la vue du dessus ci-contre** sur laquelle vous noterez par exemple la présence d'une encoche sur la partie gauche de l'emplacement 2.7°E.

### ■ Réglage temporaire de l'élévation de la tête TV



- Vue de devant, la patte de fixation doit être placée horizontalement, comme illustré ci-contre.

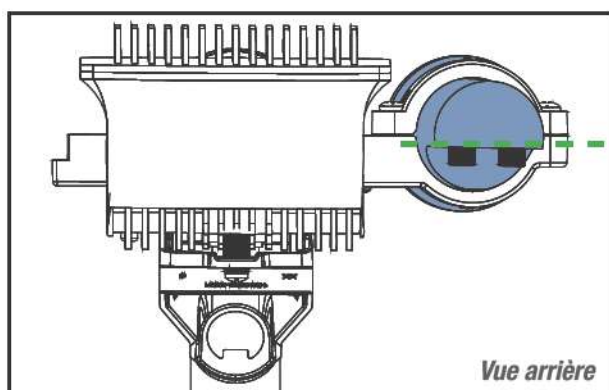
*Axe horizontal*



- Une fois fait, assurez-vous de serrer **modérément** le mors supérieur de la patte de fixation enserrant la tête d'émission/réception Internet.

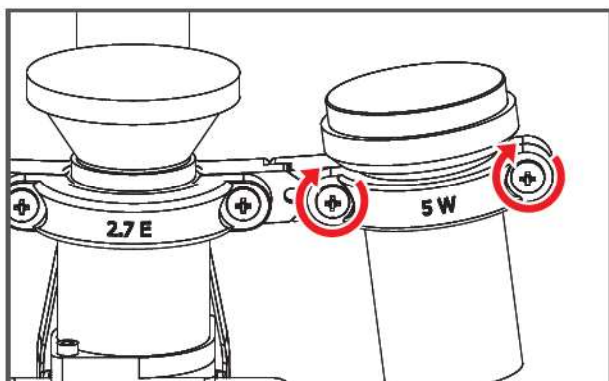
Comme indiqué en page précédente, un réglage définitif aura lieu ultérieurement.

### ■ Réglage temporaire de la polarisation de la tête TV



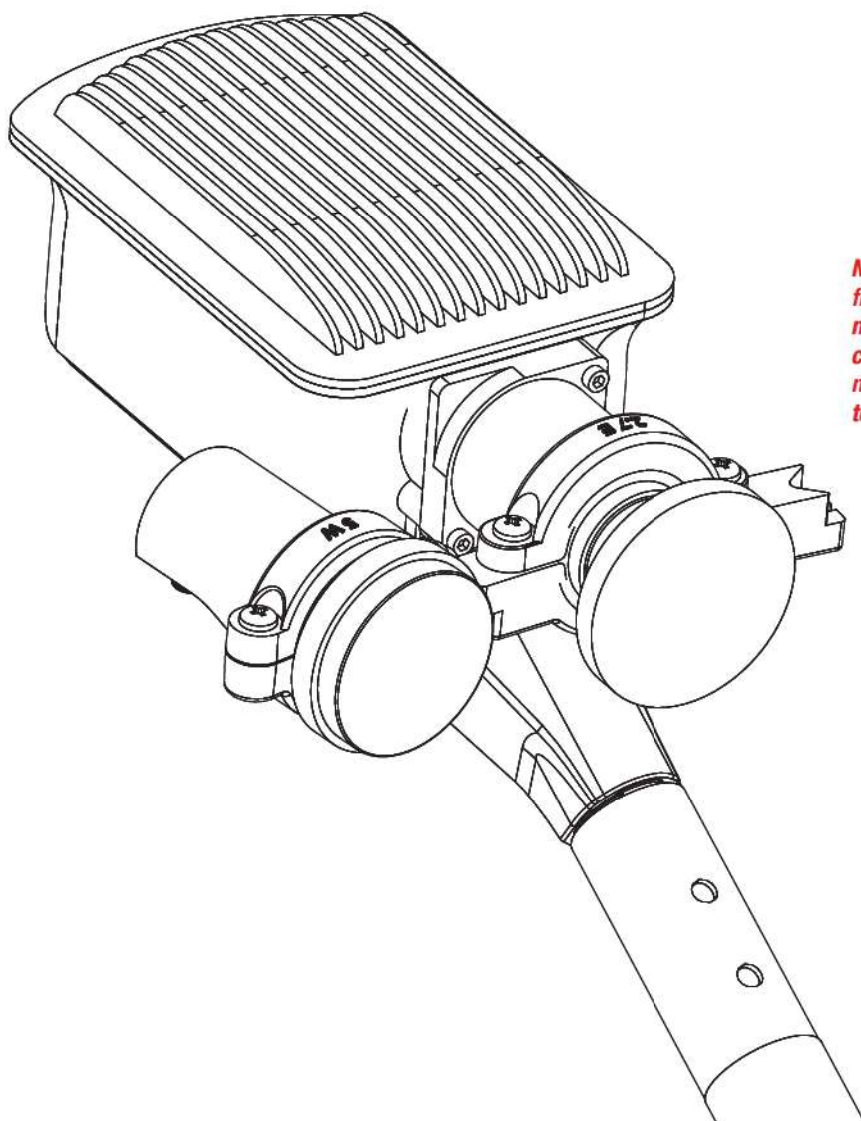
- Vue de l'arrière, vérifiez que la tête TV est alignée horizontalement elle-aussi.

*Axe horizontal*



■ Une fois fait, serrez **modérément** le mors enserrant la tête TV.

Son réglage définitif aura lieu ultérieurement.

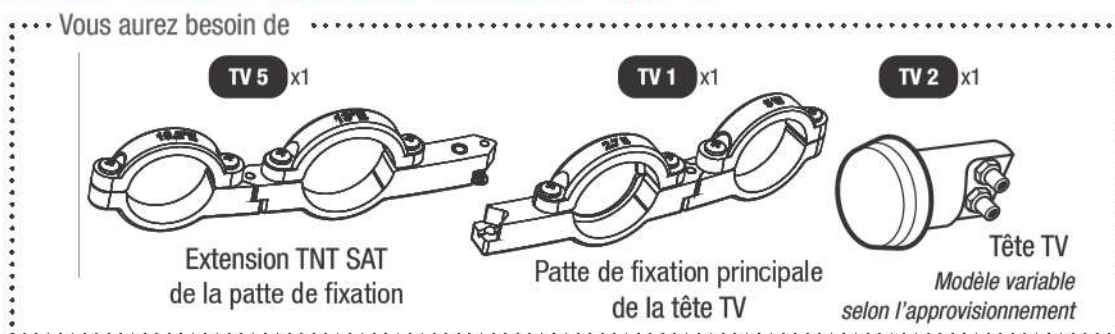


**NB :** Pour des raisons de clarté, les illustrations figurant dans les pages suivantes de la notice ne feront plus apparaître la tête TV. Les étapes concernant cette dernière continueront néanmoins de faire l'objet d'encarts spécifiques tels que celui que vous venez de lire.

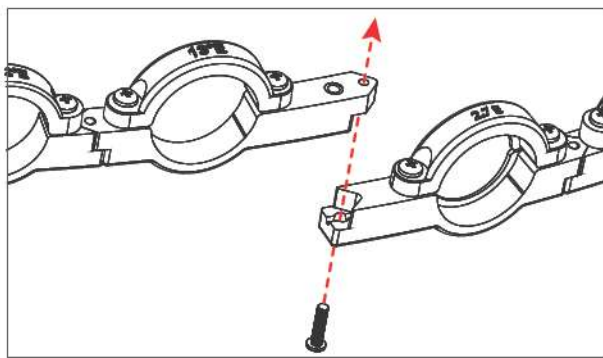
## ACCESSOIRE TÊTE TV MODÈLE TNT SAT



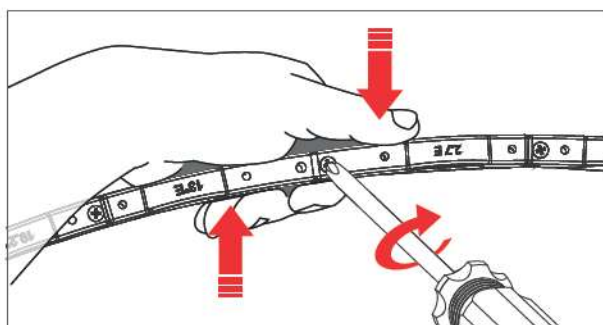
**Cette partie de la procédure d'installation ne concerne que les clients ayant été livrés d'une tête TV modèle TNT SAT. Si vous n'avez commandé aucune tête TV, continuez votre lecture en page 40.**



### ■ Assemblage des pattes de fixation et des têtes

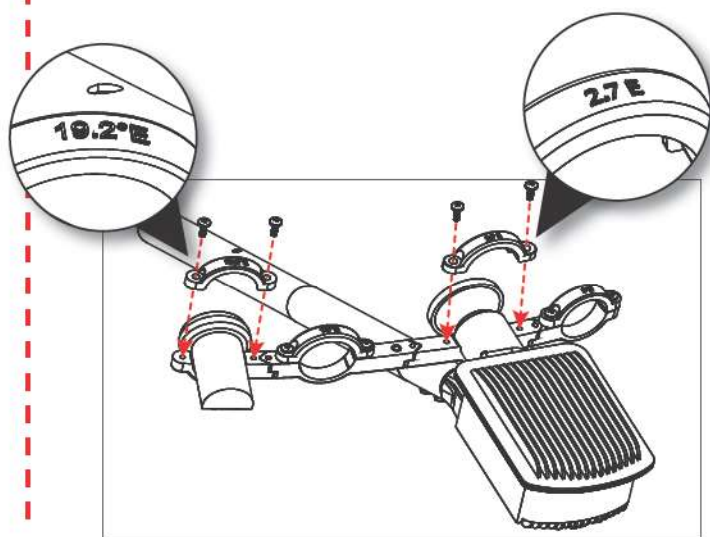


■ Unissez la patte de fixation principale de la tête TV et l'extension TNT SAT. Repérez les encoches sur chacune d'entre elles, puis imbriquez-les. Utilisez la vis livrée, prémontée sur l'extension, et amorcez le vissage.



■ Retournez l'ensemble, puis exercez une forte pression de la main (comme illustrée ci-contre), afin d'assurer un angle optimal entre les deux éléments, et poursuivez le vissage jusqu'à son maximum.

**Cette action est indispensable pour obtenir, ultérieurement, un pointage idéal de la tête TV «TNT SAT».**

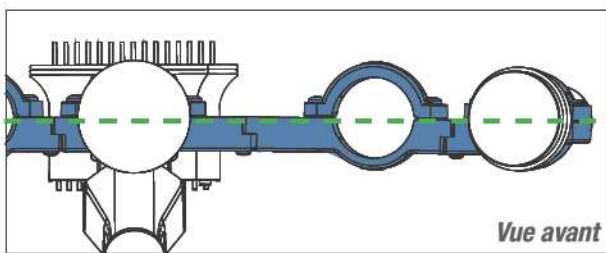


■ Dévissez la partie supérieure de l'extension TNT SAT correspondant à l'emplacement 19.2°E (les valeurs des positions orbitales des satellites sont gravées sur le métal).

Unissez ensuite la tête TV à l'extension TNT SAT en revissant la partie supérieure de cette dernière, **mais sans serrer définitivement**, car vous devrez régler la polarisation de la tête TV lors d'une étape ultérieure qui sera abordée dans le guide n°3 que vous avez été invité à télécharger. Il vous faut donc laisser un très léger « jeu ».

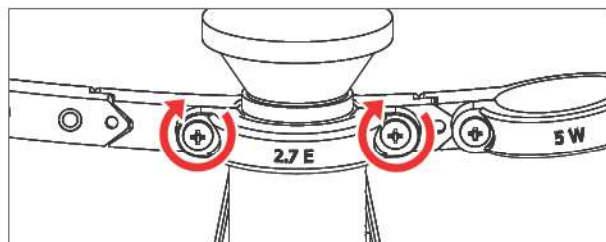
■ Répétez l'opération avec la tête d'émission/réception Internet à l'emplacement 2.7°E. Serrez, là-aussi, modérément cet emplacement pour permettre un ajustement ultérieur.

■ Réglage temporaire de l'élévation de la tête TV



■ Vue de devant, l'extension TNT SAT doit être placée horizontalement, comme illustré ci-contre.

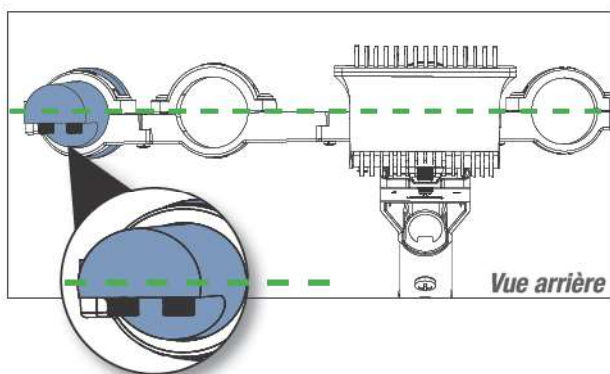
*Axe horizontale*



■ Une fois fait, assurez-vous de serrer **modérément** le mors supérieur de la patte de fixation enserrant la tête d'émission/réception Internet.

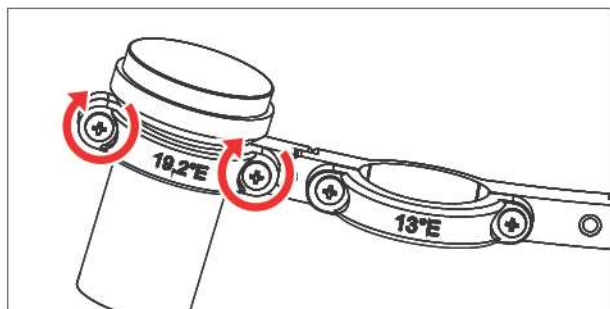
Comme indiqué en page précédente, un réglage définitif aura lieu ultérieurement.

■ Réglage temporaire de la polarisation de la tête TV

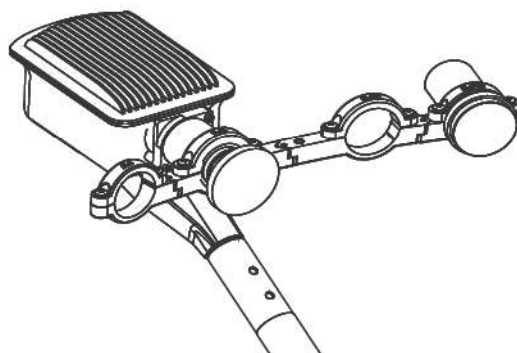


■ Vue de l'arrière, vérifiez que la tête TV est alignée horizontalement elle-aussi.

*Axe horizontale*



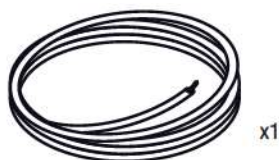
■ Une fois fait, serrez **modérément** le mors enserrant la tête TV. Son réglage définitif aura lieu ultérieurement.



**NB :** Pour des raisons de clarté, les illustrations figurant dans les pages suivantes de la notice ne feront plus apparaître la tête TV. Les étapes concernant cette dernière continueront néanmoins de faire l'objet d'encarts spécifiques tels que celui que vous venez de lire.

## 6 Préparation de la mise à la Terre de la tête d'émission/réception Internet (étape recommandée)

Vous aurez besoin de



Fil électrique pour Terre  
Long. 1,50 m, usage extérieur.  
Diamètre compatible avec les cosses.



x1

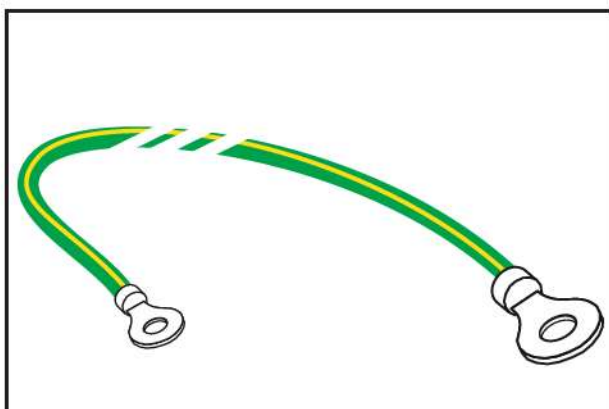
Cosse électrique  
à œillet  
ø interne 4 mm



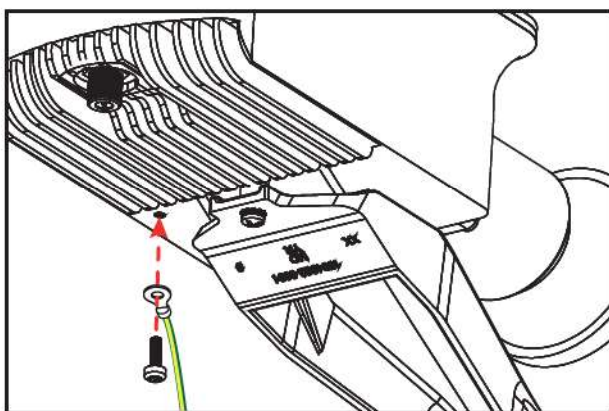
x1

Cosse électrique  
à œillet  
ø interne 8 à 8,5 mm

Éléments non fournis. N'hésitez pas à vous faire conseiller par le vendeur de votre magasin de bricolage habituel.



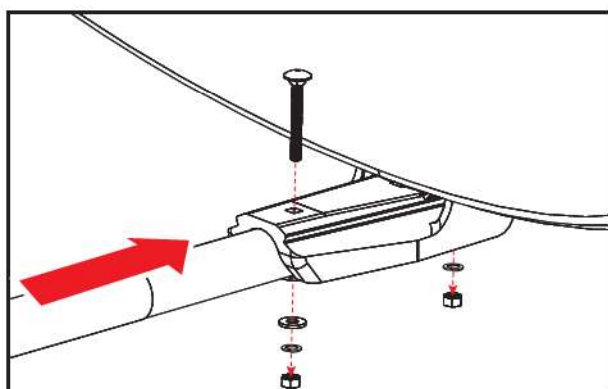
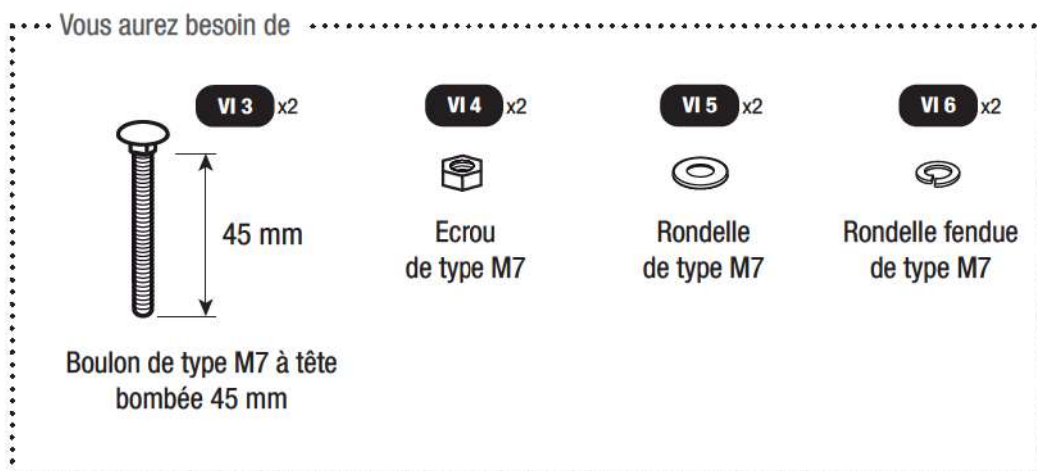
■ Assemblez les cosses sur le fil que vous aurez acquis.



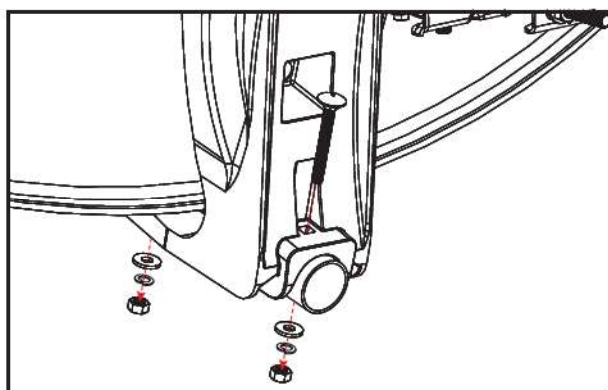
■ Une fois les cosses serties aux extrémités du fil de Terre, fixez la plus petite des deux sur la tête d'émission/réception Internet.

Une vis à empreinte TORX est préinstallée à cet effet sur la tête à proximité du symbole de Terre  $\perp$ .

**7** Fixation du bras de support de tête sur la parabole

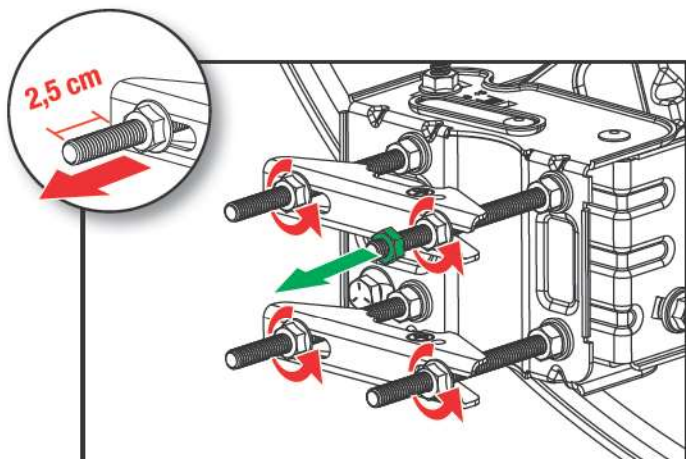


■ Présentez le bras de support de tête dans son logement, situé sur la partie inférieure du support de la parabole, et fixez-le au moyen des boulons et écrous de type M7 ainsi que de leurs rondelles et rondelles fendues.



**NB : pensez à ne pas serrer les écrous de façon excessive. Vous risqueriez de déformer la tubulure du bras de support de tête ou de fissurer le support de la parabole.**

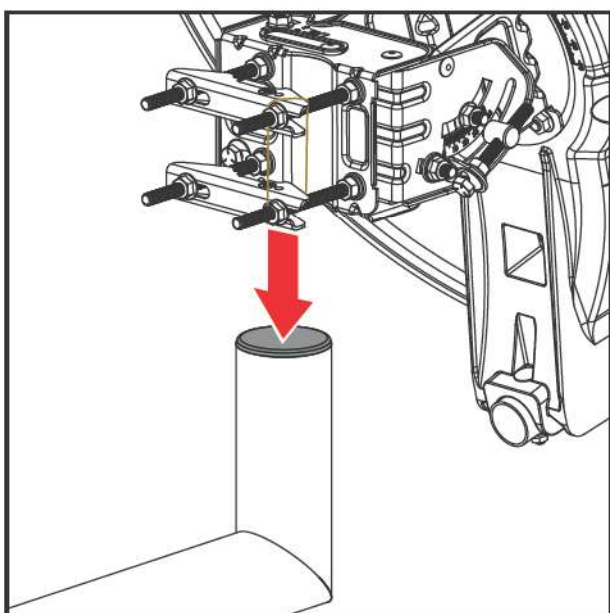
## 8 Installation de la parabole sur le mât



■ Retirez tout d'abord l'écrou de mise à la Terre (illustré, ci-contre, en vert) **et mettez-le soigneusement de côté.**

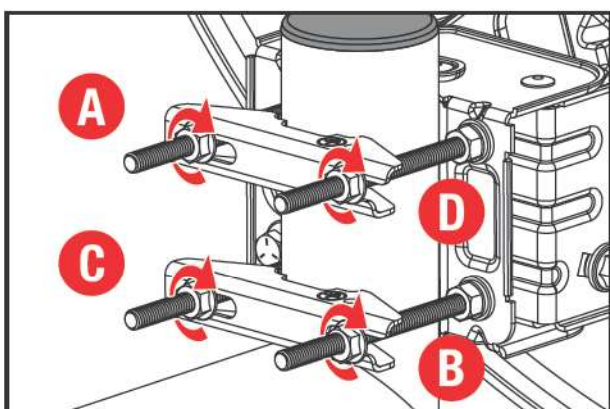
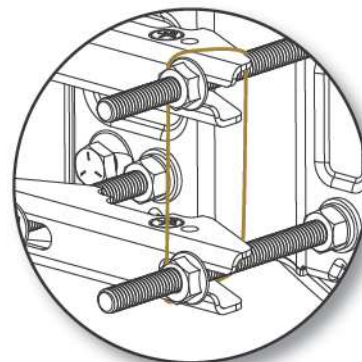
■ Poursuivez en desserrant les quatre écrous de verrouillage des mors **et amenez-les à 2,5 cm de l'extrémité de leurs tiges filetées respectives.**

Cherchez simplement à optimiser la profondeur requise pour vous permettre d'enficher correctement l'ensemble parabole + support + mécanisme de réglage du pointage sur le mât.



■ Enfichez ensuite sur le mât l'ensemble des éléments assemblés jusqu'ici.

Astuce : vous pouvez maintenir les mors avec un élastique ou un petit bout de ficelle afin d'éviter que ces derniers ne bougent durant l'opération.

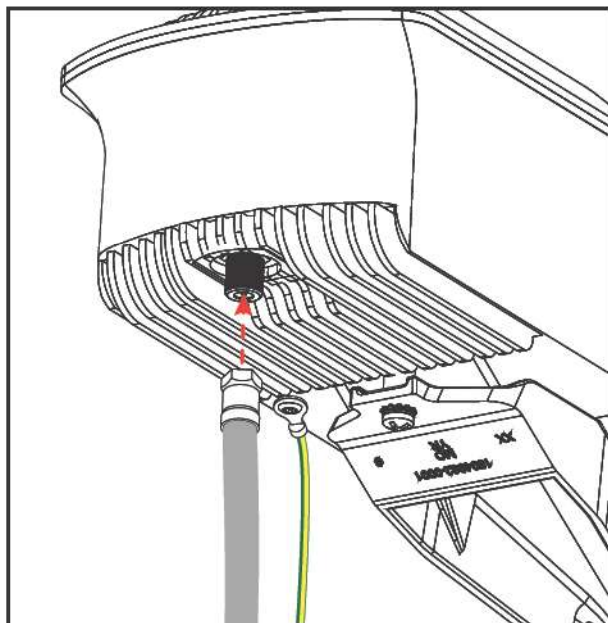


■ Enfin, serrez peu à peu, et alternativement, les quatre écrous afin de bloquer légèrement les mors sur le mât.

Procédez dans l'ordre illustré ci-contre :  
A → B → C → D → A → B → etc...

En effet, ceci ne constitue pas le serrage définitif. Des opérations de pivotement droite/gauche de la parabole (balayage d'azimut) seront menées un peu plus tard.

**9 Connexion du câble coaxial**

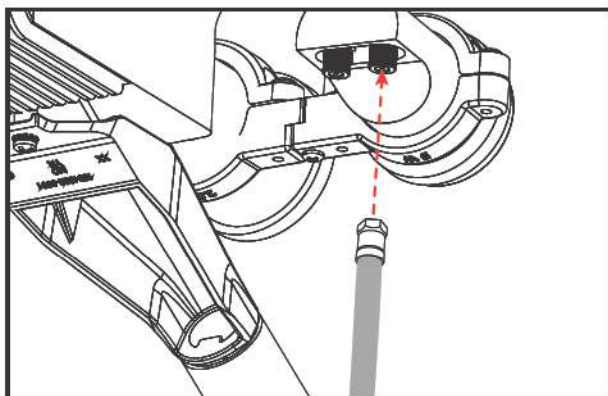


- Vissez à présent la fiche de type « F » du câble coaxial dédié à Internet sur le connecteur de la tête d'émission/réception.

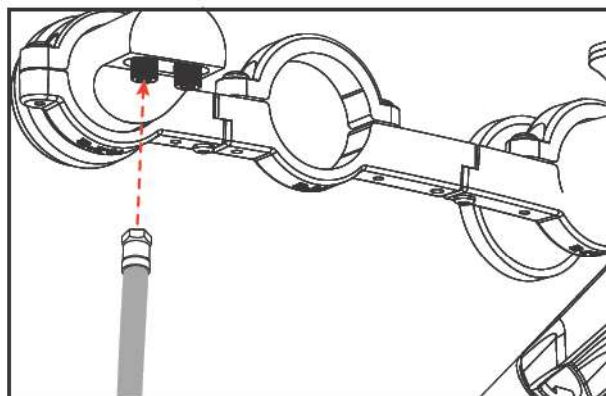
**ACCESSOIRE TÊTE TV**

*Cette partie de la procédure d'installation ne concerne que les clients ayant été livrés d'une tête TV (quel qu'en soit le modèle). Si ce n'est pas votre cas, poursuivez simplement votre lecture en page suivante.*

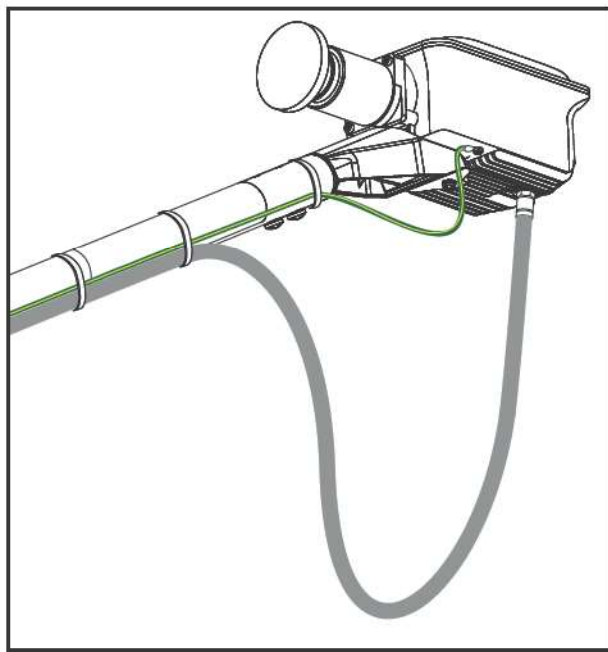
- Vissez également la fiche de type « F » du câble coaxial dédié à la TV sur l'un des connecteurs disponibles sur la tête TV installée plus tôt.



Exemple avec la tête TV FRANSAT



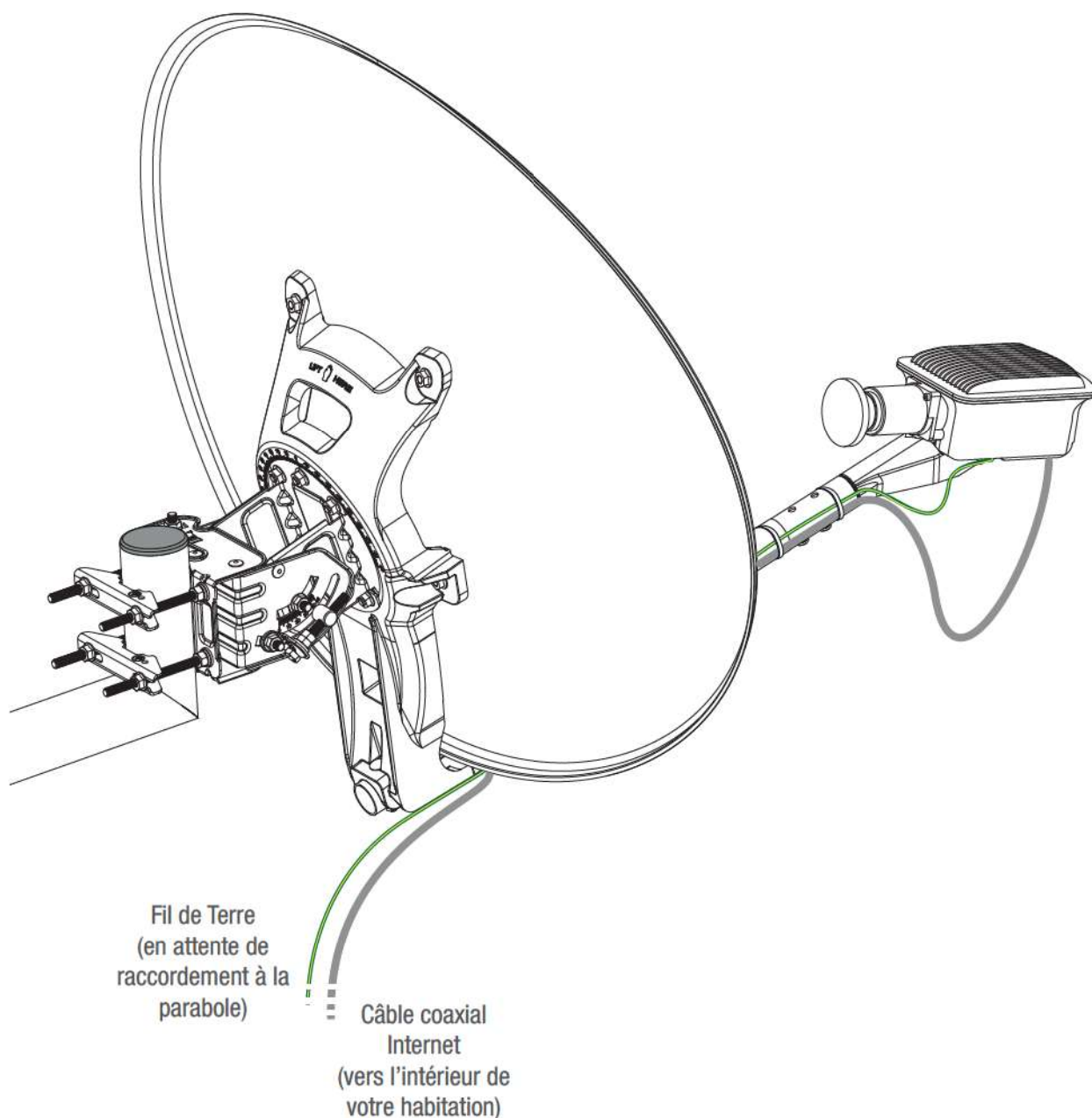
Exemple avec la tête TV TNT SAT

**10** Fixation des câbles sur le bras de support

■ Vous pouvez utiliser quelques attaches autobloquantes de façon à fixer le câble coaxial et le fil de Terre le long du bras de support de tête.

Prenez soin de faire effectuer une petite boucle au câble (y compris au câble TV si vous en avez installé un), ainsi qu'au fil, afin de bénéficier à l'avenir d'une longueur suffisante lors de vos éventuelles opérations de maintenance.

**En l'état actuel de la procédure, vous devriez être arrivé à ce résultat :**



**ACCESSOIRE TÊTE TV**



*Si vous avez souhaité installer la tête TV, un second câble coaxial est alors présent.*

5

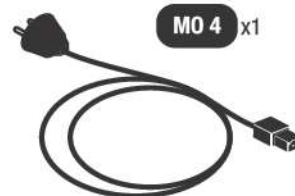
## INSTALLATION DU MODEM SATELLITE ET DE LA NORDNETBOX

Vous aurez besoin de



MO 3 x1

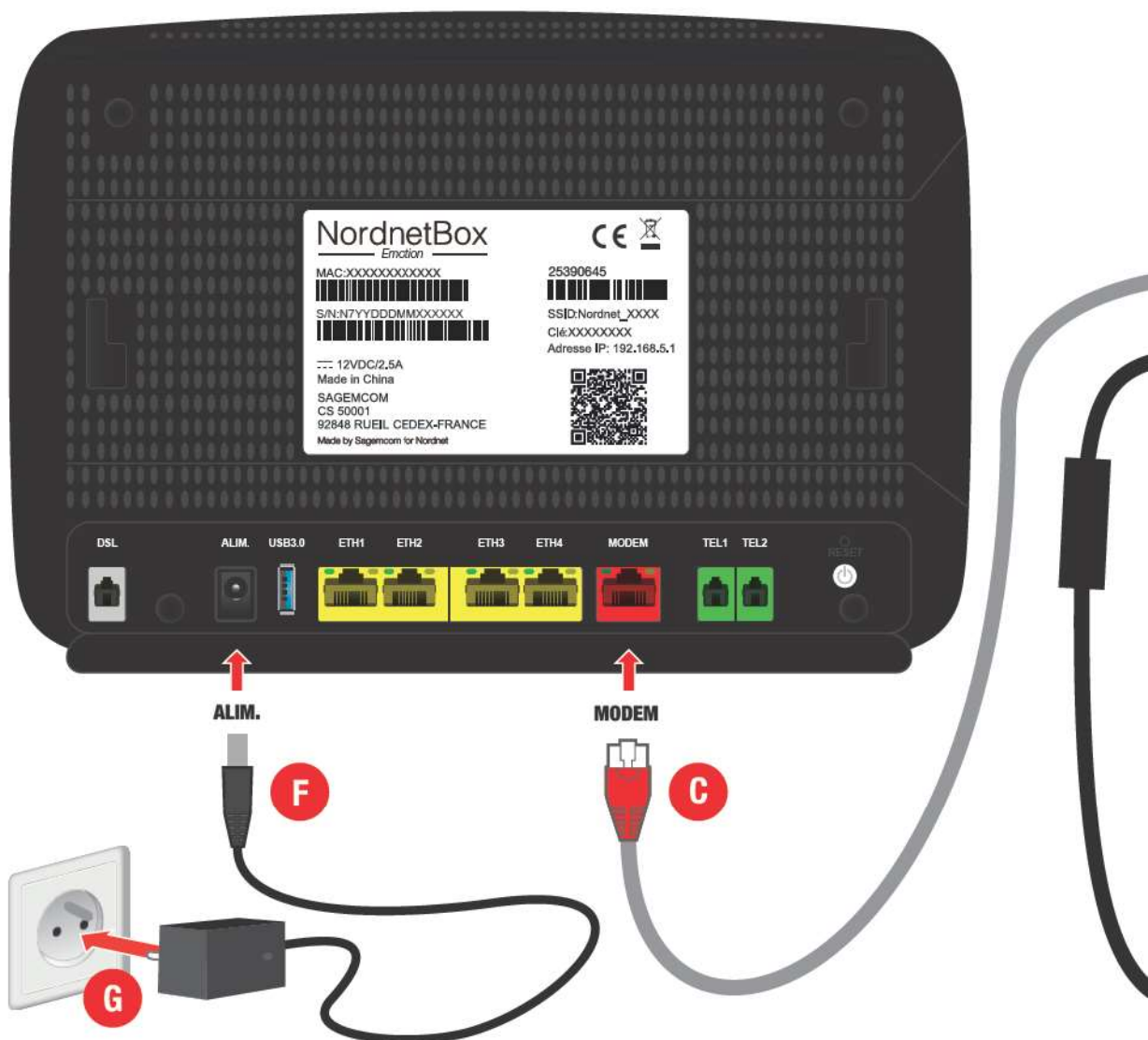
Bloc d'alimentation électrique du modem satellite

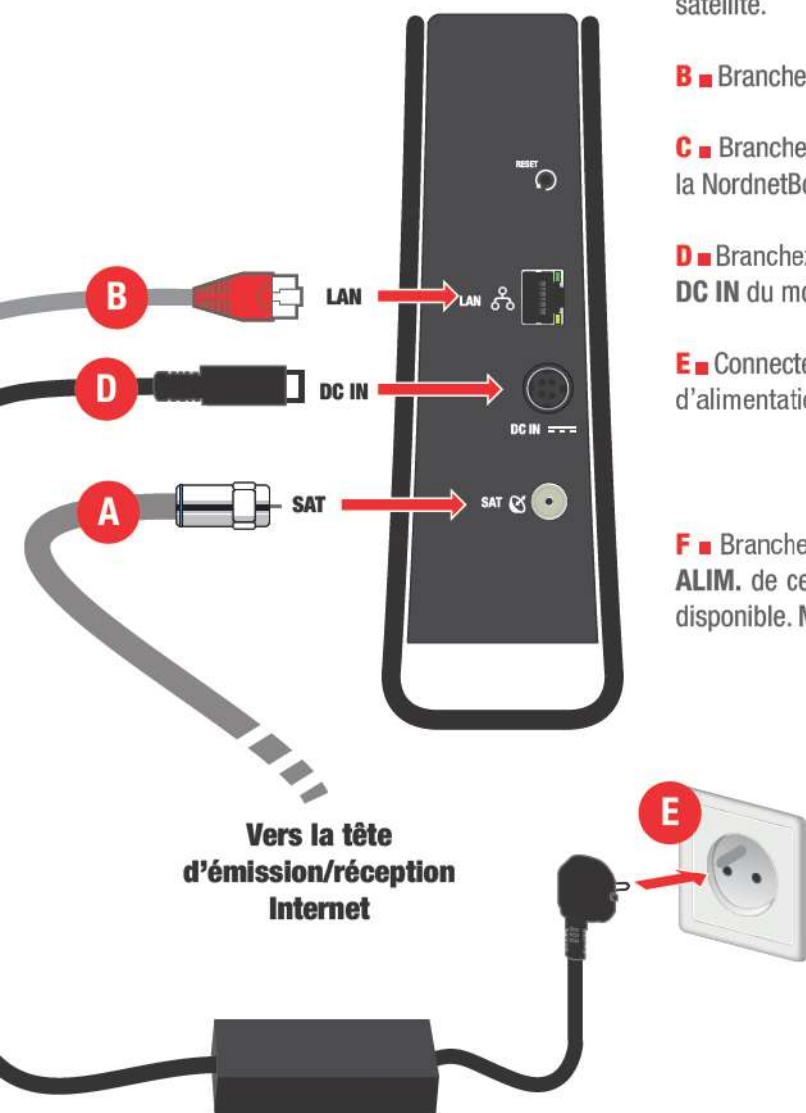
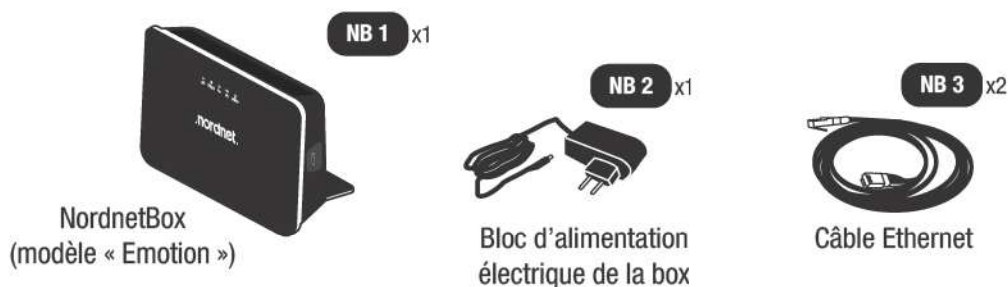


MO 4 x1

Câble d'alimentation électrique du modem (modèle européen)

### BRANCHEMENTS





**A** ■ Branchez le câble coaxial dédié à Internet sur le port **SAT** du modem satellite.

**B** ■ Branchez l'extrémité d'un câble Ethernet sur le port **LAN** du modem.

**C** ■ Branchez l'autre extrémité de ce câble Ethernet sur le port **MODEM** de la NordnetBox.

**D** ■ Branchez la fiche électrique du bloc d'alimentation du modem sur le port **DC IN** du modem.

**E** ■ Connectez le câble électrique (modèle européen) du modem sur son bloc d'alimentation, puis branchez la fiche électrique sur une prise murale.

➤ **Patientez 2 minutes**, le temps que le modem démarre.

**F** ■ Branchez la fiche du bloc d'alimentation de la NordnetBox sur le port **ALIM.** de cette dernière, **G** puis le bloc lui-même sur une prise électrique disponible. Mettez la box sous tension en appuyant sur son bouton **I/O**.

➤ **Patientez 5 minutes**, le temps que la box démarre.

**NB :** Veillez à respecter l'ordre des différentes étapes de branchement, sous peine de provoquer des dysfonctionnements de la NordnetBox ou du modem (surtensions, courts-circuits...) pouvant aller jusqu'à rendre ces matériels inopérants.

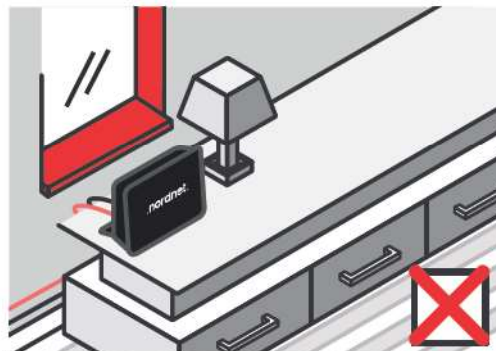
**N'obstruez pas les grilles d'aération de la NordnetBox (situées au-dessus et à l'arrière du boîtier) !!!**

### Comment améliorer la diffusion du Wi-Fi au sein de votre habitation ?

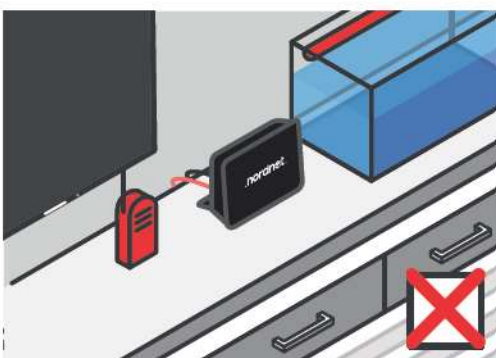
Le positionnement de la NordnetBox dans la pièce que vous avez choisie est capital pour la bonne distribution des signaux Wi-Fi. Voici quelques conseils simples :



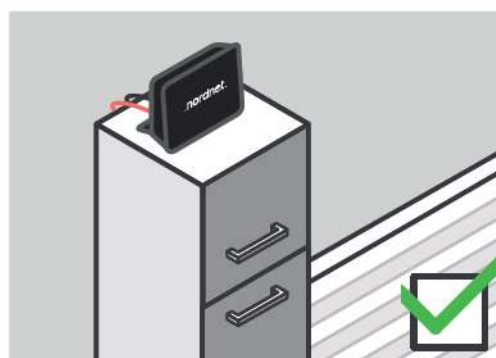
*N'enfermez pas la box dans un meuble.*



*Ne la placez pas près d'une vitre ou d'un miroir.*



*Ne la placez pas près d'autres appareils diffusant des ondes électromagnétiques (babyphones, tubes lumineux au néon...).*



*Préférez la placer en hauteur, sur un buffet, un bureau, une étagère.*

### Et si mon matériel (ordinateur, smartphone, etc.) est trop éloigné de la NordnetBox pour capter le signal Wi-Fi de cette dernière ou pour y être connecté avec un câble réseau Ethernet ?

Installez la NordnetBox à proximité du modem satellite. Il existe des solutions permettant d'augmenter la portée de son signal Wi-Fi ou de « répéter » celui-ci à un autre endroit de vos locaux. Nordnet commercialise des répéteurs Wi-Fi et des boîtiers CPL permettant de joindre la NordnetBox, même en cas de fort éloignement (étages, franchissement de murs épais...)

6

## PRÉPARATION DU POINTAGE DE L'ANTENNE PARABOLIQUE

### IMPORTANT



Durant l'intégralité de la procédure de pointage de l'antenne, pensez à désactiver votre réseau Wi-Fi habituel (sauf bien sûr si celui-ci provient de la NordnetBox fournie dans le cadre de votre précédente offre d'abonnement).

Le NordnetBox fournie dans le cadre de votre abonnement gère un réseau Wi-Fi à partir duquel vous serez amené à réaliser le pointage de votre Kit Satellite. En cas de perte du signal de ce réseau, votre ordinateur, smartphone ou tablette basculerait automatiquement vers votre réseau habituel et vous ne seriez, alors, plus en mesure de poursuivre correctement le pointage de votre Kit Satellite !!!

Le meilleur moyen de vous assurer que votre réseau Wi-Fi habituel ne soit temporairement plus accessible consiste à **éteindre l'alimentation électrique du matériel opérant ce réseau** (exemple : box de votre précédent Fournisseur d'Accès Internet, routeur Wi-Fi personnel ou fourni par votre entreprise, etc.).

### POUR LES EXPERTS



Si vous utilisez un adressage IP fixe sur votre ordinateur, tablette ou smartphone, passez en adressage dynamique (DHCP) le temps de la procédure d'installation.

### IMPORTANT

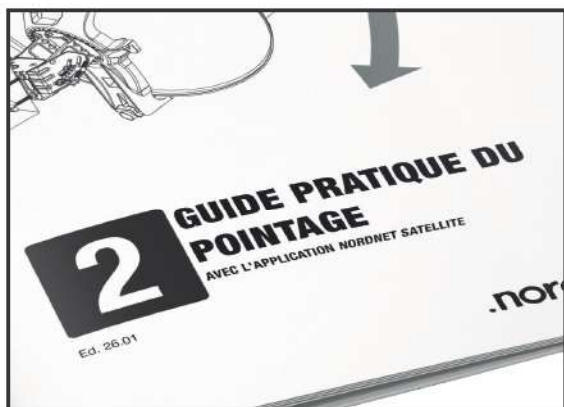


Pour votre sécurité, et de manière à ce que votre corps ne fasse pas obstacle à la réception du signal émanant du satellite, il est obligatoire de vous placer à l'arrière de votre parabole pour effectuer l'ensemble des opérations de pointage.



**VOUS AVEZ CHOISI D'UTILISER L'APPLICATION MOBILE NORDNET SATELLITE ?**

NB : l'appli requiert une connexion Wi-Fi avec la NordnetBox.



- Consultez à présent le guide n°2 : « **Guide pratique du pointage du Kit Satellite de type K2 avec l'application Nordnet Satellite** ».

Vous n'avez pas encore téléchargé le guide n°2 ?

→ Reportez-vous à l'e-mail de Bienvenue que vous avez reçu, puis cliquez sur le bouton *J'accède à la page de téléchargement*.

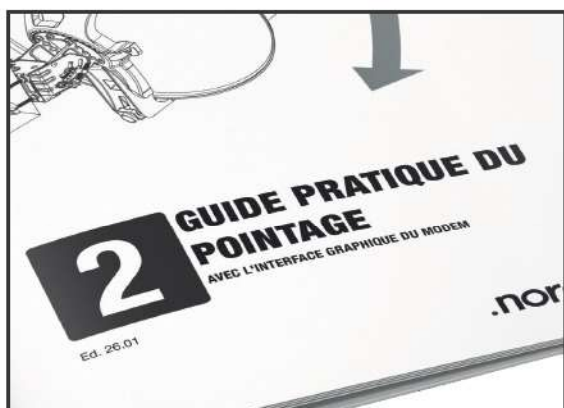
*Pour améliorer votre confort d'utilisation, nous vous encourageons à imprimer ce guide n°2.*

**VOUS AVEZ CHOISI DE NE PAS (OU VOUS NE POUVEZ PAS) UTILISER L'APPLI NORDNET SATELLITE ?**

Le pointage de l'antenne nécessite d'accéder à l'interface graphique du modem avec un navigateur web (Chrome, Edge, Safari...) afin d'y lire les valeurs de qualité du signal reçu.

Vous pourrez accéder à cette interface par l'entremise de la NordnetBox, au choix :

- via un ordinateur ou un smartphone en Wi-Fi.
- via un ordinateur muni d'un câble réseau Ethernet.



- Consultez à présent le guide n°2 : « **Guide pratique du pointage du Kit Satellite de type K2 avec l'interface graphique du modem** ».

Vous n'avez pas encore téléchargé le guide n°2 ?

→ Reportez-vous à l'e-mail de Bienvenue que vous avez reçu, puis cliquez sur le bouton *J'accède à la page de téléchargement*.

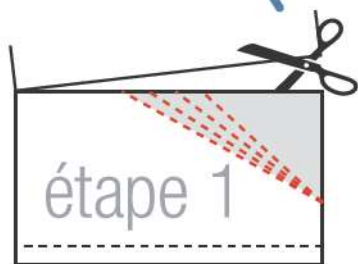
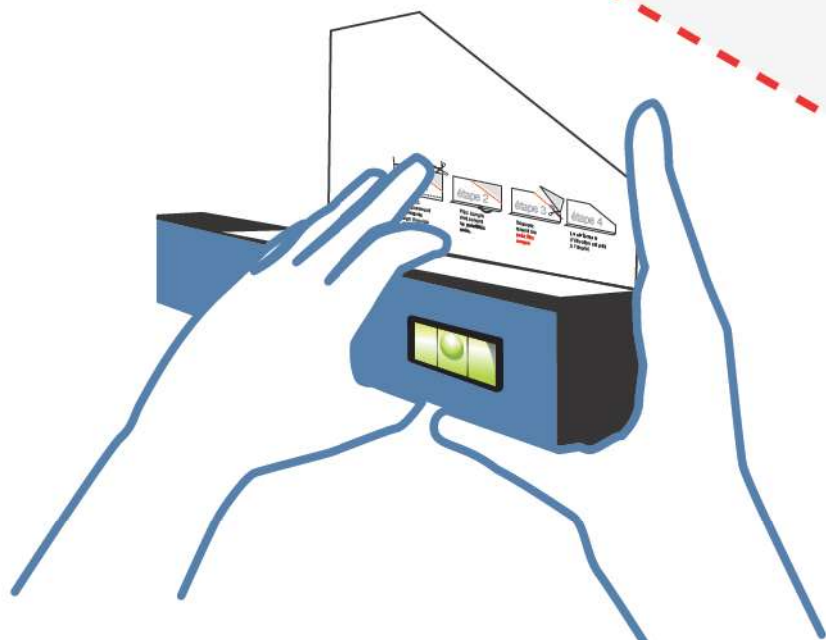
*Pour améliorer votre confort d'utilisation, nous vous encourageons à imprimer ce guide n°2.*

Détachez soigneusement la présente page du guide d'installation.

Détachez soigneusement la présente page du guide d'installation.

Détachez soigneusement la présente page du guide d'installation.

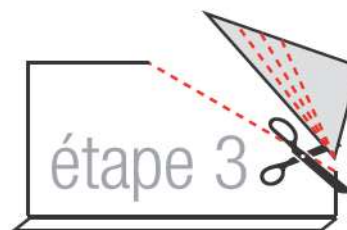
**ANNEXE 1 :  
LE VÉRIFICATEUR  
D'ÉLEVATION  
KONNECT VHTS 2,7°EST**



Détachez soigneusement la présente page du guide d'installation.



Pliez à angle droit suivant les **pointillés noirs**.

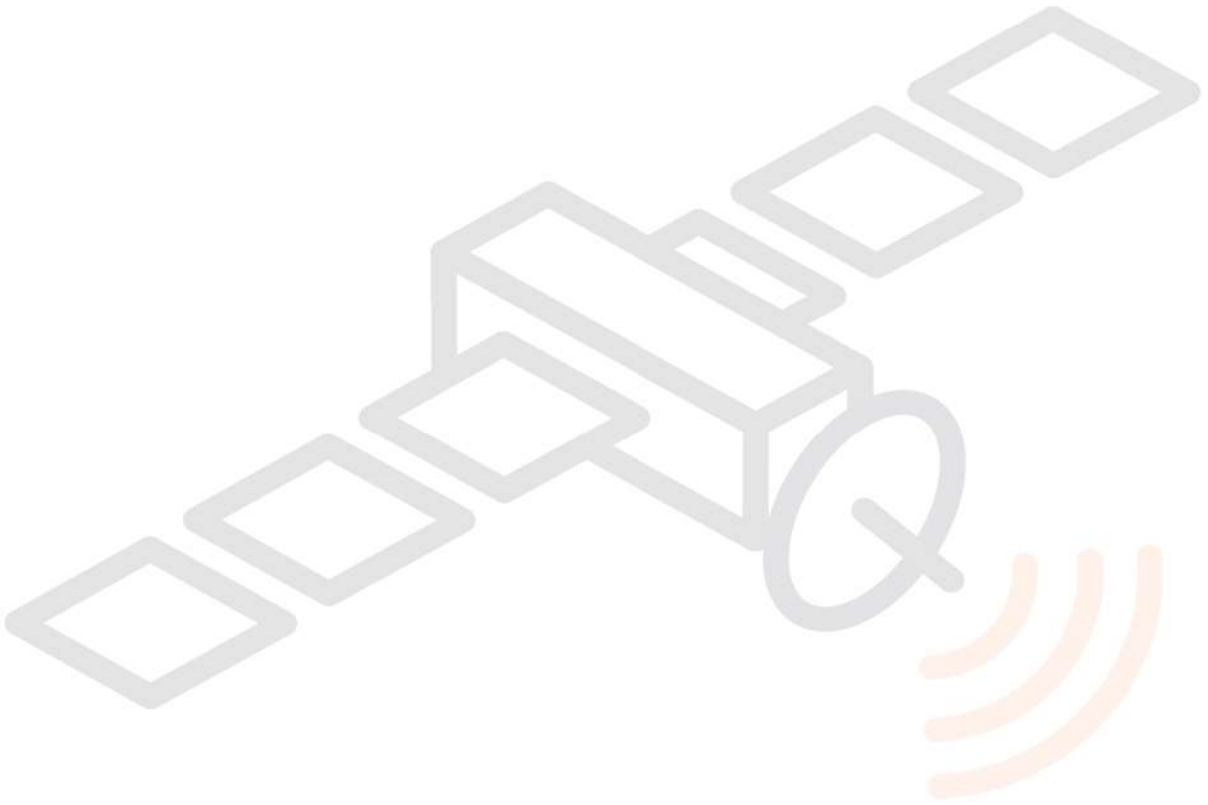


Découpez suivant les **pointillés rouges** correspondant le mieux à **vos** élévation.  
(cf. document "Vos données de pointage et d'activation")








Le vérificateur d'élévation est prêt à l'emploi.

Pliez à angle droit suivant les pointillés.



## ANNEXE 2 : DIAGNOSTIC DES VOYANTS DE LA NORDNETBOX MODÈLE « EMOTION »

Voyant	Couleur	Description
 Alim.	éteint	Alimentation électrique non branchée ou bouton «I/O» non enclenché. Assurez-vous du branchement électrique du bloc d'alimentation de la NordnetBox et vérifiez que la prise murale à laquelle il est relié est opérationnelle. Mettez la NordnetBox sous tension en appuyant sur son bouton «I/O».
	rouge	Panne du matériel. Mettez la NordnetBox hors tension en appuyant sur son bouton «I/O» puis contactez l'Assistance Technique Nordnet.
	vert clignotant	Mise à jour en cours. Patientez jusqu'à la fin de la procédure. Durant celle-ci, l'accès à Internet et les liaisons Wi-Fi ne sont pas disponibles.
	vert fixe	NordnetBox correctement alimentée en électricité.
 DSL		<i>Non utilisé dans le cas d'une connexion Internet par Satellite.</i>
 INTERNET	éteint	Connexion physique au modem satellite non établie ou échec d'obtention de l'adresse IP fournie par le modem satellite. Mettez la NordnetBox hors tension. Vérifiez les branchements réalisés au chapitre «Installation du modem satellite et de la NordnetBox» puis remettez-la sous tension. Vérifiez également que le modem satellite est sous tension.  Si le problème persiste, contactez l'Assistance Technique Nordnet.
	vert fixe	Connexion physique au modem satellite établie et aucun échange de données n'a lieu en ce moment avec ce dernier.
	vert clignotant (lent)	Des échanges de données avec le modem satellite sont en cours.

Voyant	Couleur	Description
 WIFI	éteint	Fonctionnalité Wi-Fi désactivée.
	vert clignotant (rapide)	NordnetBox en attente d'association automatisée Wi-Fi (fonction WPS).
	vert clignotant (lent)	Fonctionnalité Wi-Fi activée et des échanges de données sont en cours.
	vert fixe	Fonctionnalité Wi-Fi activée mais aucun échange de données n'a lieu en ce moment.
 Téléphone	éteint	<p>VoIP* indisponible (aucun compte configuré ou défaillance du service).  <b>Si la VoIP* fait partie de votre abonnement (en standard ou en option), mettez la NordnetBox hors tension, patientez une dizaine de secondes puis remettez-la sous tension.</b></p> <p><b>Si le problème persiste, contactez l'Assistance Technique Nordnet.</b></p>
	vert clignotant	Communication téléphonique VoIP* en cours.
	vert fixe	VoIP* disponible.

\* VoIP : Téléphonie par Internet

# CONSIGNES DE TRI RELATIVES AUX APPAREILS ÉLECTRONIQUES

## ■ MODEM SATELLITE, NORDNETBOX

Si ce matériel est mis à votre disposition par Nordnet dans le cadre de votre abonnement, il devra nous être retourné à nos frais lors de tout échange standard ou de la résiliation de votre service (voir conditions contractuelles).

**Il convient alors de ne pas tenir compte des instructions de recyclage ci-contre**, dont la présence au sein de ce document est imposée par la loi.



Si en revanche vous avez acheté ces matériels auprès de Nordnet, ceux-ci vous appartiennent et les consignes de tri indiquées ci-contre s'appliquent.



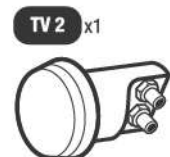
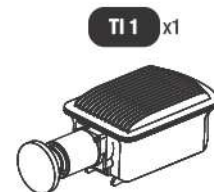
## ■ TÊTE D'ÉMISSION/RÉCEPTION INTERNET, TÊTE TV

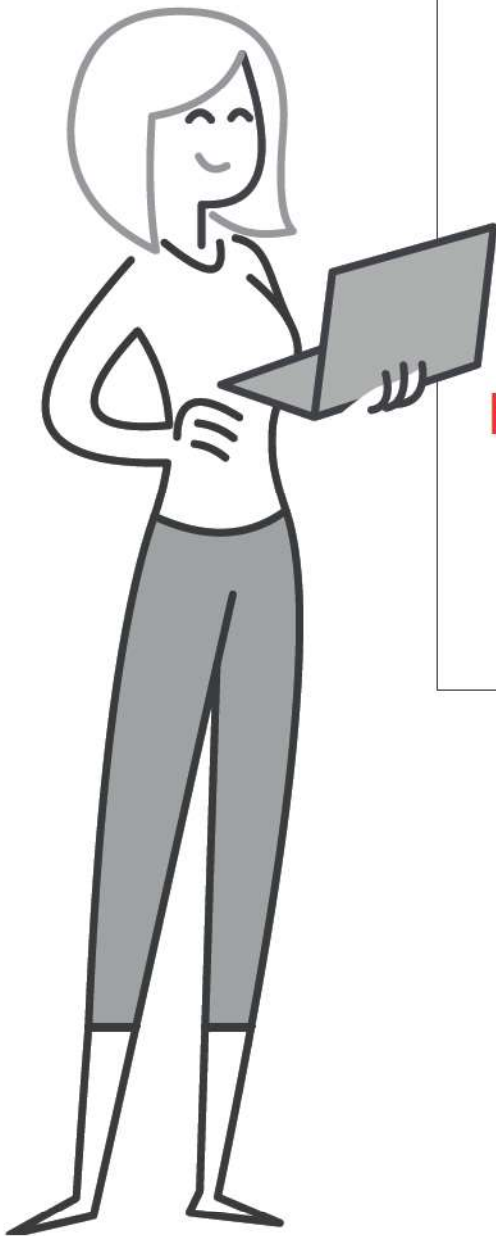
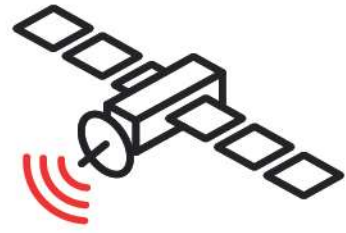
Si ce matériel est mis à votre disposition par Nordnet dans le cadre de votre abonnement, il devra nous être retourné à nos frais lors de tout échange standard ou de la résiliation de votre service (voir conditions contractuelles).

**Il convient alors de ne pas tenir compte des instructions de recyclage ci-contre**, dont la présence au sein de ce document est imposée par la loi.



Si en revanche vous avez acheté ces matériels auprès de Nordnet, ceux-ci vous appartiennent et les consignes de tri indiquées ci-contre s'appliquent.





# Une question ?

Retrouvez-nous sur

<https://assistance.nordnet.com>

ou sur

[www.nordnet.com](http://www.nordnet.com), rubrique *contactez-nous*



**.nordnet.**  
nos solutions Internet vous ouvrent le monde