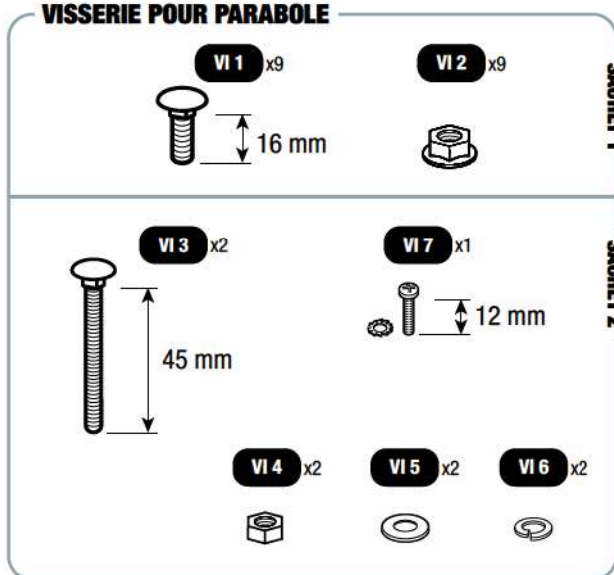


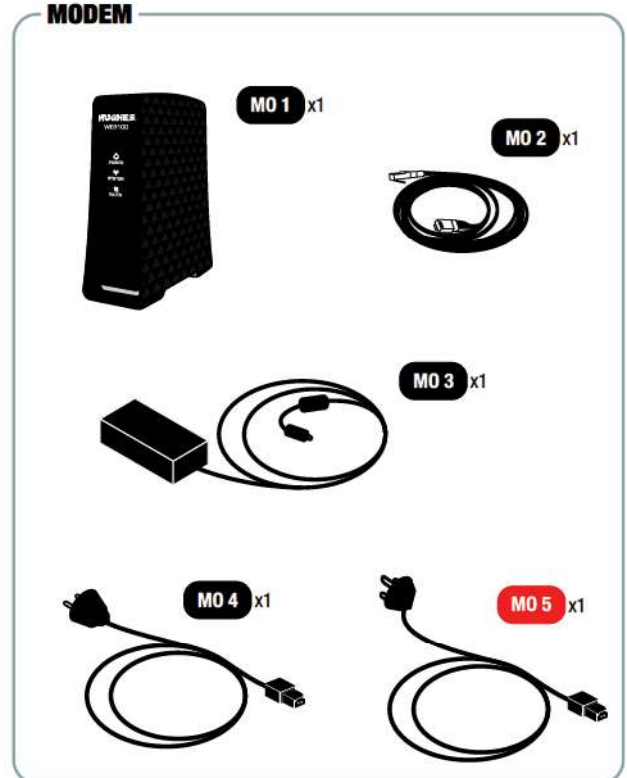
Liste des matériels

■ FOURNIS EN STANDARD AVEC LE KIT SATELLITE DE TYPE K1

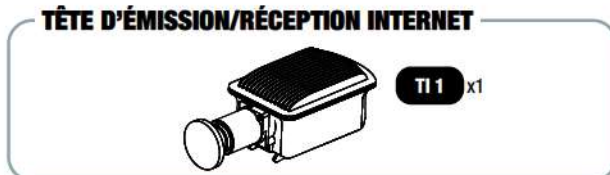
VISSERIE POUR PARABOLE



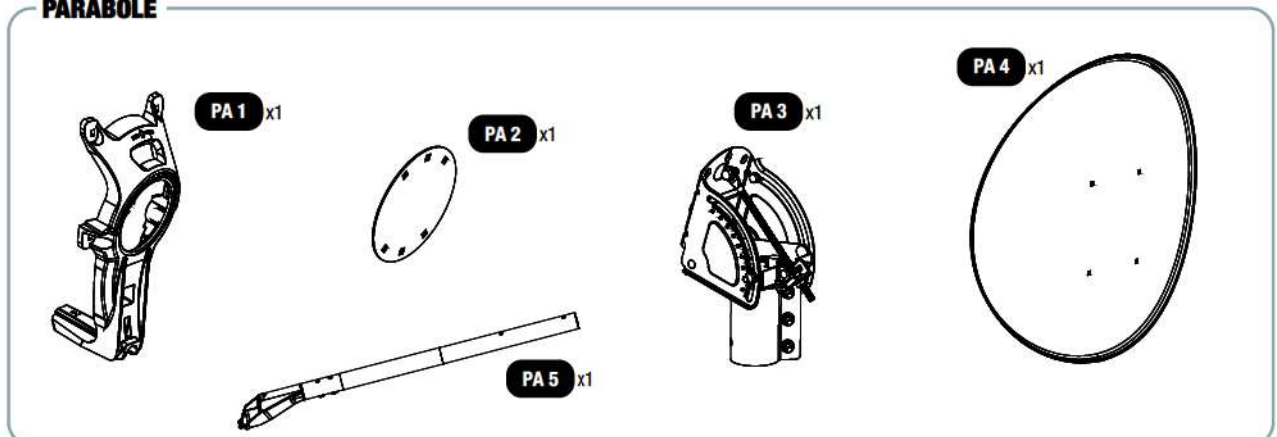
MODEM



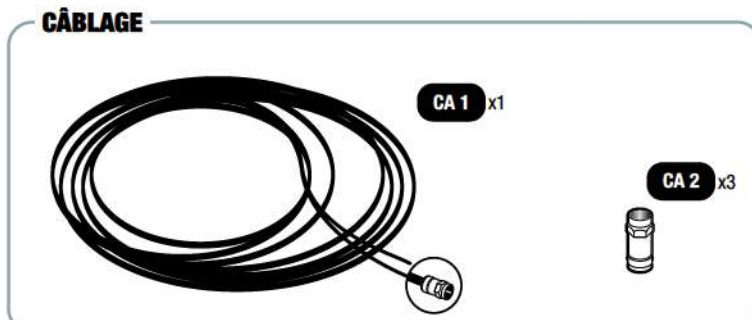
TÊTE D'ÉMISSION/RÉCEPTION INTERNET



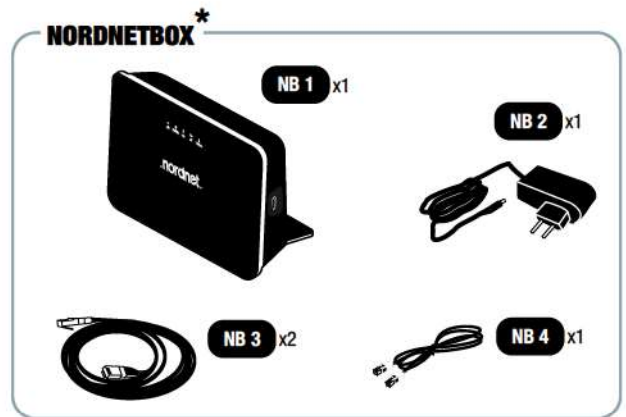
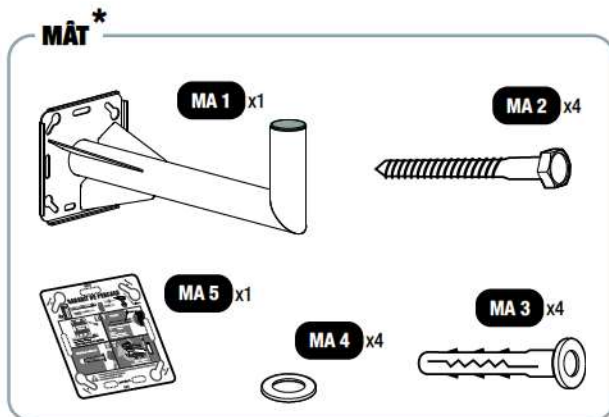
PARABOLE



CÂBLAGE



Différents modèles de têtes d'émission/réception Internet peuvent être livrés. Si leur aspect peut varier légèrement, leurs caractéristiques techniques demeurent identiques.



Si à sa réception votre équipement est endommagé ou incomplet, contactez Nordnet à l'adresse <https://www.nordnet.com/contactez-nous> ou au 3420 (appel non surtaxé).

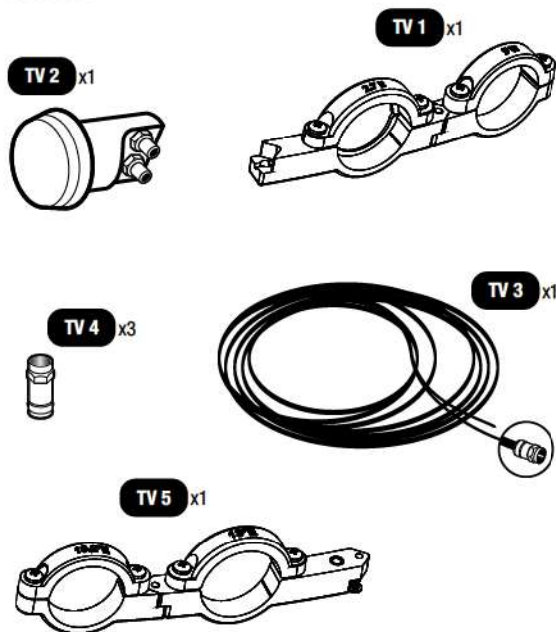
- VI 1 : Boulon de type M8 à tête bombée 16 mm.
- VI 2 : Ecrou de type M8.
- VI 3 : Boulon de type M7 à tête bombée 45 mm.
- VI 4 : Ecrou de type M7.
- VI 5 : Rondelle de type M7.
- VI 6 : Rondelle fendue de type M7.
- VI 7 : Vis à tête cruciforme de type M4 de 12 mm et sa rondelle dentelée (peuvent être livrées pré-assemblées).
- TI 1 : Tête d'émission/réception Internet.
- MO 1 : Modem satellite.
- MO 2 : Câble Ethernet.
- MO 3 : Bloc d'alimentation électrique du modem.
- MO 4 : Câble d'alimentation électrique du modem (modèle européen).
- MO 5 : Câble d'alimentation électrique du modem (modèle britannique) → **non utilisé.**
- PA 1 : Support de la parabole.
- PA 2 : Disque de polarisation.
- PA 3 : Mécanisme de réglage du pointage.
- PA 4 : Parabole.
- PA 5 : Bras de support de tête d'émission/réception.
- CA 1 : Câble coaxial dédié à l'Internet par Satellite.
- CA 2 : Fiche de type « F » (modèle à compression).
- MA 1 : Mât.
- MA 2 : Tirefond de type M8.
- MA 3 : Cheville 12x60 mm.
- MA 4 : Rondelle de type M8.
- MA 5 : Gabarit de perçage.
- NB 1 : NordnetBox modèle « Emotion » (routeur Wi-Fi).
- NB 2 : Bloc d'alimentation électrique de la box.
- NB 3 : Câble Ethernet.
- NB 4 : Câble téléphonique RJ-11.

** Matériel expédié uniquement aux abonnés ne possédant pas encore de NordnetBox ou de mât. Si vous disposez déjà d'une NordnetBox Emotion fournie dans le cadre d'une précédente offre d'abonnement, vous conservez cette dernière. Elle est 100% compatible avec le Kit Satellite de type K1. Il en va de même si vous possédez déjà un mât fourni par Nordnet. La NordnetBox est mise à votre disposition pour la durée de votre abonnement.*

■ MATÉRIELS SUPPLÉMENTAIRES

Ces matériels peuvent être inclus dans votre formule d'abonnement ou, éventuellement, faire l'objet d'options.

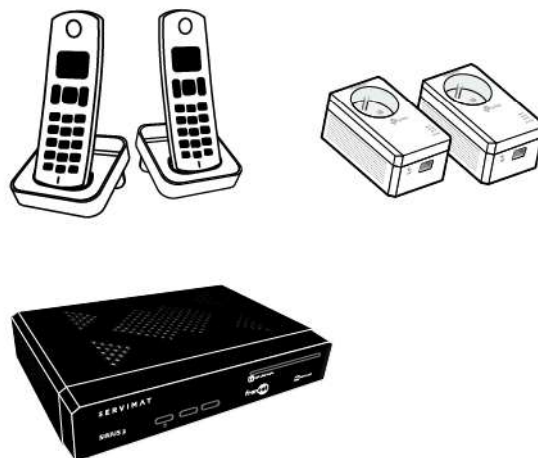
TÊTE TV



NB : Différents modèles de têtes TV peuvent être livrés. Si leur aspect peut varier, leurs caractéristiques techniques demeurent cependant exactement les mêmes.

- TV 1 : Patte de fixation principale de la tête TV (incluant nativement le module FRANSAT).
- TV 2 : Tête TV (modèle variable selon l'approvisionnement).
- TV 3 : Câble coaxial dédié à la TV par Satellite.
- TV 4 : Fiche de type « F » (modèle à compression).
- TV 5 : Extension TNT SAT de la patte de fixation de la tête TV.

AUTRES MATÉRIELS *



Exemples : téléphones DECT, décodeur TV FRANSAT, boîtiers CPL, etc.

Liste non exhaustive et visuels non contractuels.

Selon l'offre à laquelle vous êtes abonné, il est possible que les matériels dits « supplémentaires » ne soient pas livrés dans le colis contenant votre Kit Satellite. Leur livraison peut être déclenchée a posteriori, sur demande auprès de Nordnet ou via votre Espace Client.

*** La mise en service de ces matériels est abordée dans le guide n°3 « Installation des matériels supplémentaires » que vous avez été invité à télécharger au préalable ou dans des guides individuels fournis par leurs fabricants.**